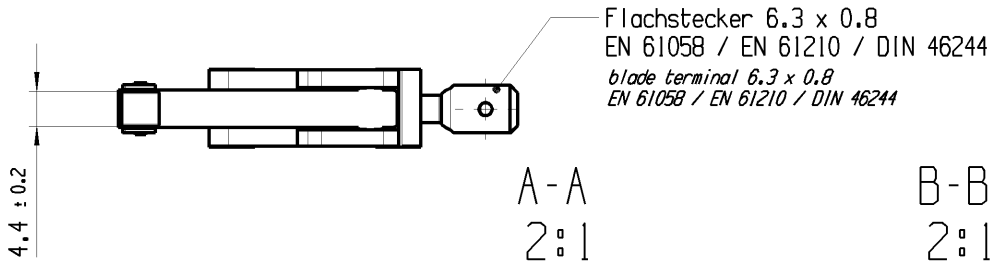
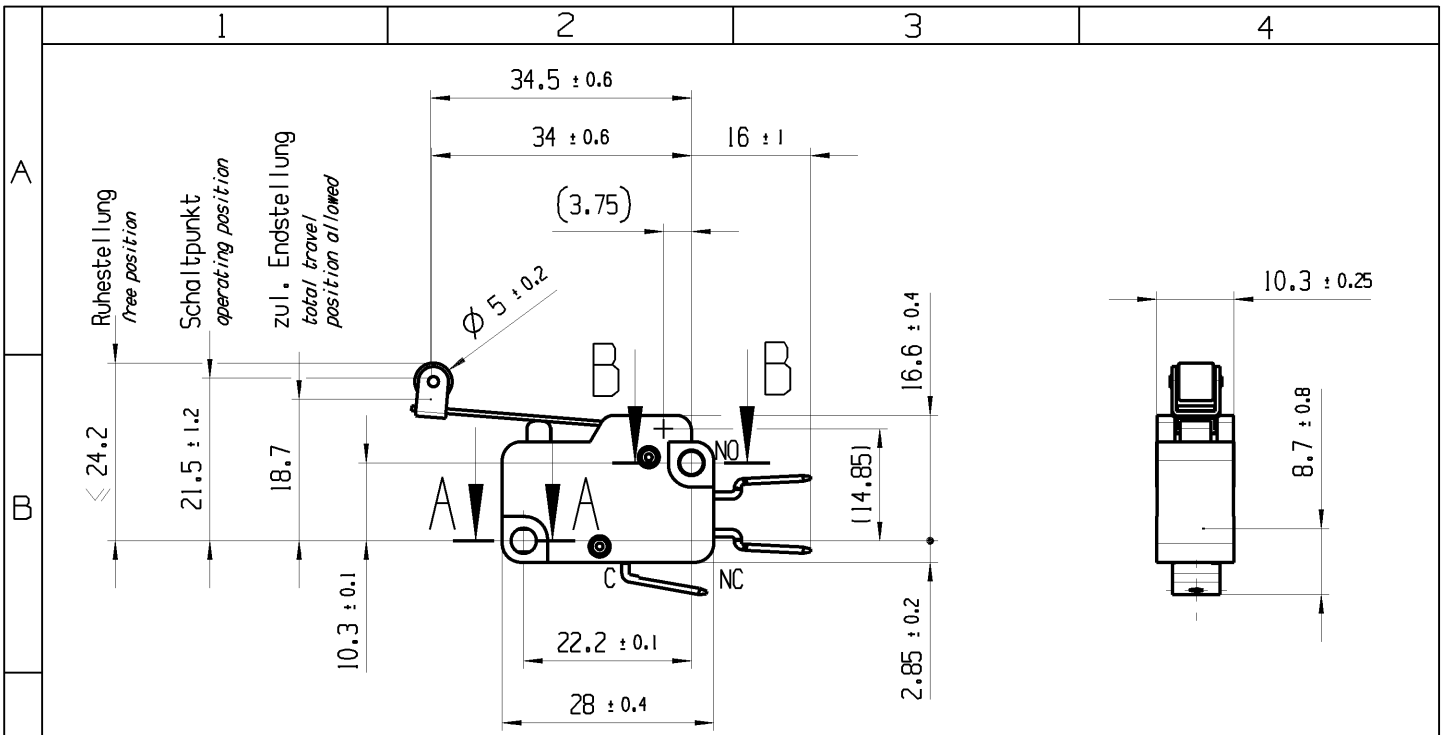


THIS DRAWING IS THE EXCLUSIVE PROPERTY OF MARQUARDT. WITHOUT THEIR CONSENT IT MAY NOT BE REPRODUCED OR GIVEN TO THIRD PARTIES.

CONFIDENTIAL

VERTRAULICH

Alle Rechte bei Marquardt, auch fuer den Fall von Schutzrechtsanmeldungen. Jede Verfuugungsbefugnis, wie Kopier- und Weitergaberecht, bei uns.



Aufschrift  
marking

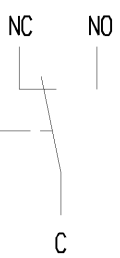
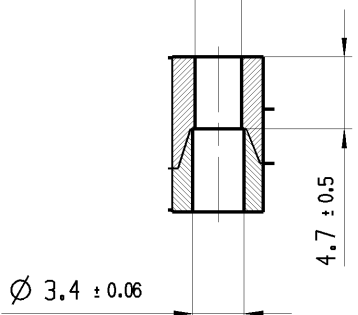
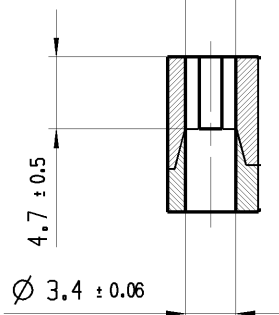
1006  $\mu$  T100  
10(4) / 400 ~ 10E3  
6(2.5) / 400 ~ 50E3

10A 125V AC 1/4HP  
10A 250V AC 1/4HP

R44

3.35 ± 0.05 x 3.08 ± 0.06

$\phi 3.08 \pm 0.06$



Wechsler 1-polig  
single pole changeover  
Schalt-Betaetigungskraft 0.7 bis 1.25 N  
actuating force 0.7 up to 1.25 N  
Differenzweg  $\leq 0.9$  mm  
movement differential

Herstellort / -jahr / -woche  
date code of manufacture:  
place / year / week

fuer Form und Lage FOR SHAPE AND LOC.	☉ =		Allgemeintoleranzen UNTOLERANCED DIMENSIONS				Pause COPY	Blatt SHEET 01	TYP K	Zeichn./DRAWING NO. 10061501	Index e
	fuer Winkel FOR ANGLE $\pm 2$	PROJEKTION		Abmasse und Nennmassbereiche Angaben in mm	Loenge LENGTH	Radien RADI					
			0-6	$\pm 0.1$	$\pm 0.2$						
			>6-15	$\pm 0.15$	$\pm 0.3$						
			>15-30	$\pm 0.2$	$\pm 0.5$						
			>30-70	$\pm 0.3$							
			>70-120	$\pm 0.4$	$\pm 10\%$						
			>120	$\pm 0.8$							
c	22549	24.11.93	GI								
b	21191	21.11.91	WA								
a	18450	19.02.88	WA	e	87270	10.01.14	BRC				
	11760	18.09.78	KR	d	26264	02.09.99	PFU				
Ausg. ISSUE	Aenderung REVISION	gez. DRAWN BY	Ausg. ISSUE	Aenderung REVISION	gez. DRAWN BY	CAD: NX v6.0		gezeichnet/DRAWN BY 22.03.13 BCY		geprueft/CHECKED BY	
Ersatz fuer/REPLACEMENT OF Zg.gl.Nr.v.02.09.1999								Schnappschalter Snap action switch			
								 <b>MARQUARDT</b>			

Компания «Океан Электроники» предлагает заключение долгосрочных отношений при поставках импортных электронных компонентов на взаимовыгодных условиях!

Наши преимущества:

- Поставка оригинальных импортных электронных компонентов напрямую с производств Америки, Европы и Азии, а так же с крупнейших складов мира;
- Широкая линейка поставок активных и пассивных импортных электронных компонентов (более 30 млн. наименований);
- Поставка сложных, дефицитных, либо снятых с производства позиций;
- Оперативные сроки поставки под заказ (от 5 рабочих дней);
- Экспресс доставка в любую точку России;
- Помощь Конструкторского Отдела и консультации квалифицированных инженеров;
- Техническая поддержка проекта, помощь в подборе аналогов, поставка прототипов;
- Поставка электронных компонентов под контролем ВП;
- Система менеджмента качества сертифицирована по Международному стандарту ISO 9001;
- При необходимости вся продукция военного и аэрокосмического назначения проходит испытания и сертификацию в лаборатории (по согласованию с заказчиком);
- Поставка специализированных компонентов военного и аэрокосмического уровня качества (Xilinx, Altera, Analog Devices, Intersil, Interpoint, Microsemi, Actel, Aeroflex, Peregrine, VPT, Syfer, Eurofarad, Texas Instruments, MS Kennedy, Miteq, Cobham, E2V, MA-COM, Hittite, Mini-Circuits, General Dynamics и др.);

Компания «Океан Электроники» является официальным дистрибьютором и эксклюзивным представителем в России одного из крупнейших производителей разъемов военного и аэрокосмического назначения «JONHON», а так же официальным дистрибьютором и эксклюзивным представителем в России производителя высокотехнологичных и надежных решений для передачи СВЧ сигналов «FORSTAR».



## JONHON

«JONHON» (основан в 1970 г.)

Разъемы специального, военного и аэрокосмического назначения:

(Применяются в военной, авиационной, аэрокосмической, морской, железнодорожной, горно- и нефтедобывающей отраслях промышленности)

«FORSTAR» (основан в 1998 г.)

ВЧ соединители, коаксиальные кабели, кабельные сборки и микроволновые компоненты:

(Применяются в телекоммуникациях гражданского и специального назначения, в средствах связи, РЛС, а так же военной, авиационной и аэрокосмической отраслях промышленности).



Телефон: 8 (812) 309-75-97 (многоканальный)

Факс: 8 (812) 320-03-32

Электронная почта: [ocean@oceanchips.ru](mailto:ocean@oceanchips.ru)

Web: <http://oceanchips.ru/>

Адрес: 198099, г. Санкт-Петербург, ул. Калинина, д. 2, корп. 4, лит. А