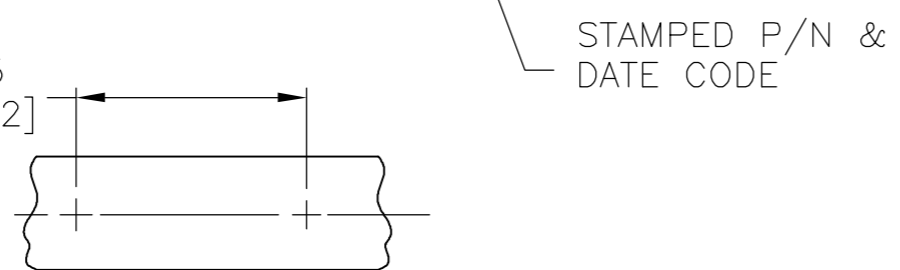
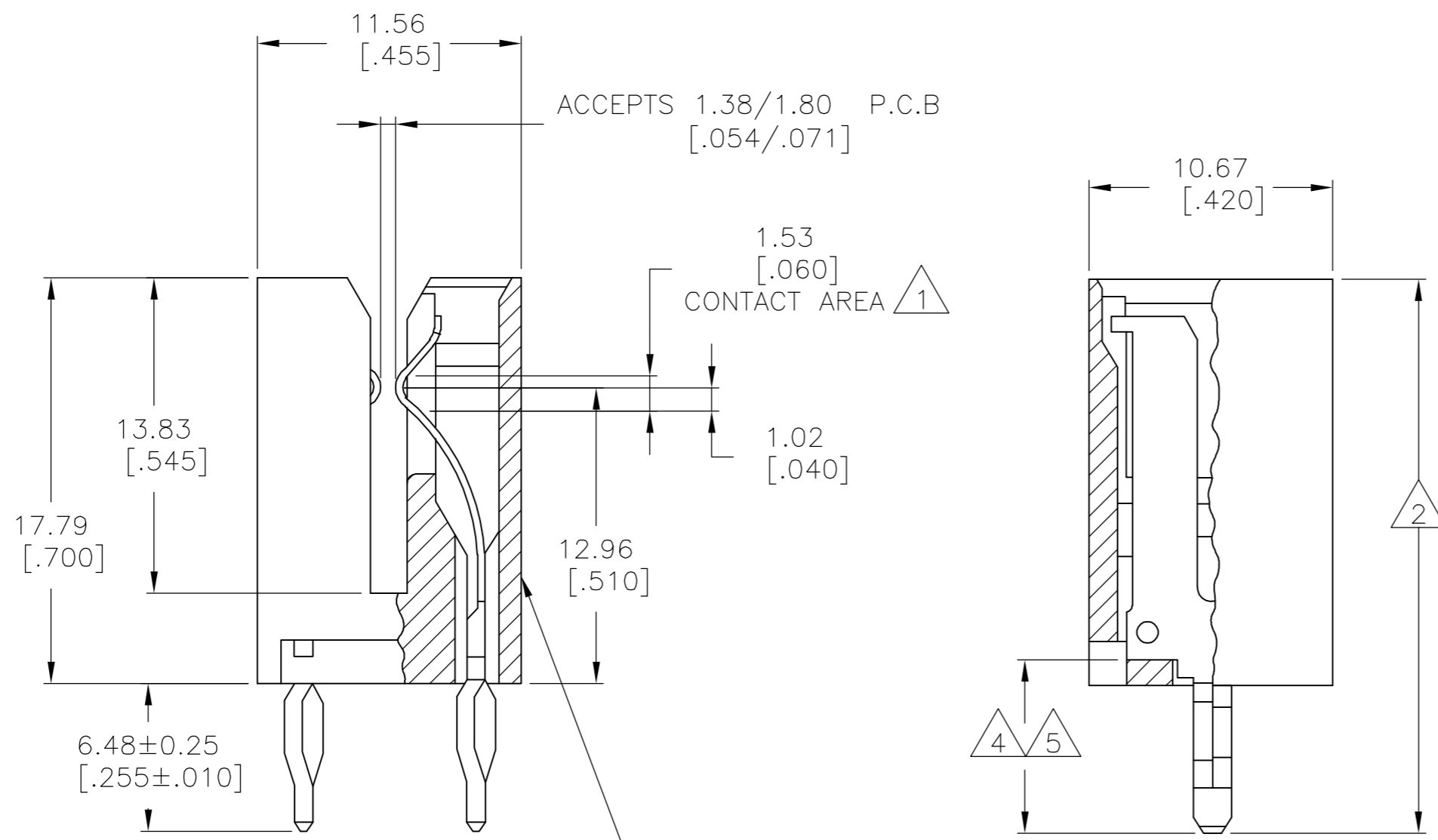
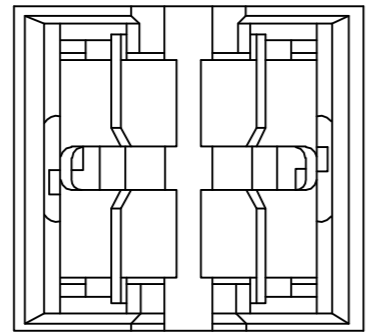


THIS DRAWING IS UNPUBLISHED. RELEASED FOR PUBLICATION
 © COPYRIGHT BY TYCO ELECTRONICS CORPORATION. ALL RIGHTS RESERVED.

LOC	DIST	REVISIONS			
P	LTR	DESCRIPTION	DATE	DWN	APVD
AD	14	F	REVISED PER EC 0G3C-0205-05	09MAR06	GS MM



- 1 GOLD PL. .000050 MIN. THK. (CONTACT AREA FRONT FACE ONLY)
- 2 NICKEL PL. .000050 MIN. THK. ALL OVER
- 3 ACTION PIN MOUNTING HOLES - .076/.080 DIA. IN COPPER OR ALUMINIUM BUS BAR.
- 4 SOLDER PL. .000100 MIN. THK. POST AREA.
- 5 MATTE TIN PL. .000100 MIN. THK. POST AREA.

5	AS SHOWN	5-119341-1
4	AS SHOWN	119341-1
	REMARKS	PART NO.

THIS DRAWING IS A CONTROLLED DOCUMENT.		DWN	-	tyco Electronics		Tyco Electronics Corporation	
DIMENSIONS: mm [INCHES]		CHK	-			Harrisburg, Pa 17105-3608	
TOLERANCES UNLESS OTHERWISE SPECIFIED:		APVD	-	NAME			
0 PLC ± -		PRODUCT SPEC		GROUND MODULE			
1 PLC ± -		APPLICATION SPEC		SIZE	CAGE CODE	DRAWING NO	RESTRICTED TO
2 PLC ± -		-		A2	00779	C=119341	-
3 PLC ± .005		-		CUSTOMER DRAWING			
4 PLC ± -		-		SCALE	SHEET	OF	REV
ANGLES ± 5°		WEIGHT		4:1	1	1	F
MATERIAL: CONTACT: 195 CA 3/4 HARD HOUSING: GLASS REINFORCED THERMOPLASTIC		FINISH: CONTACT: NICKEL PL. PER QQ-N-290 GOLD PL. PER MIL-G-45204 HOUSING COLOR- BLACK					

119341

A

Компания «Океан Электроники» предлагает заключение долгосрочных отношений при поставках импортных электронных компонентов на взаимовыгодных условиях!

Наши преимущества:

- Поставка оригинальных импортных электронных компонентов напрямую с производств Америки, Европы и Азии, а так же с крупнейших складов мира;
- Широкая линейка поставок активных и пассивных импортных электронных компонентов (более 30 млн. наименований);
- Поставка сложных, дефицитных, либо снятых с производства позиций;
- Оперативные сроки поставки под заказ (от 5 рабочих дней);
- Экспресс доставка в любую точку России;
- Помощь Конструкторского Отдела и консультации квалифицированных инженеров;
- Техническая поддержка проекта, помощь в подборе аналогов, поставка прототипов;
- Поставка электронных компонентов под контролем ВП;
- Система менеджмента качества сертифицирована по Международному стандарту ISO 9001;
- При необходимости вся продукция военного и аэрокосмического назначения проходит испытания и сертификацию в лаборатории (по согласованию с заказчиком);
- Поставка специализированных компонентов военного и аэрокосмического уровня качества (Xilinx, Altera, Analog Devices, Intersil, Interpoint, Microsemi, Actel, Aeroflex, Peregrine, VPT, Syfer, Eurofarad, Texas Instruments, MS Kennedy, Miteq, Cobham, E2V, MA-COM, Hittite, Mini-Circuits, General Dynamics и др.);

Компания «Океан Электроники» является официальным дистрибьютором и эксклюзивным представителем в России одного из крупнейших производителей разъемов военного и аэрокосмического назначения «JONHON», а так же официальным дистрибьютором и эксклюзивным представителем в России производителя высокотехнологичных и надежных решений для передачи СВЧ сигналов «FORSTAR».



JONHON

«JONHON» (основан в 1970 г.)

Разъемы специального, военного и аэрокосмического назначения:

(Применяются в военной, авиационной, аэрокосмической, морской, железнодорожной, горно- и нефтедобывающей отраслях промышленности)

«FORSTAR» (основан в 1998 г.)

ВЧ соединители, коаксиальные кабели,
кабельные сборки и микроволновые компоненты:

(Применяются в телекоммуникациях гражданского и специального назначения, в средствах связи, РЛС, а так же военной, авиационной и аэрокосмической отраслях промышленности).



Телефон: 8 (812) 309-75-97 (многоканальный)

Факс: 8 (812) 320-03-32

Электронная почта: ocean@oceanchips.ru

Web: <http://oceanchips.ru/>

Адрес: 198099, г. Санкт-Петербург, ул. Калинина, д. 2, корп. 4, лит. А