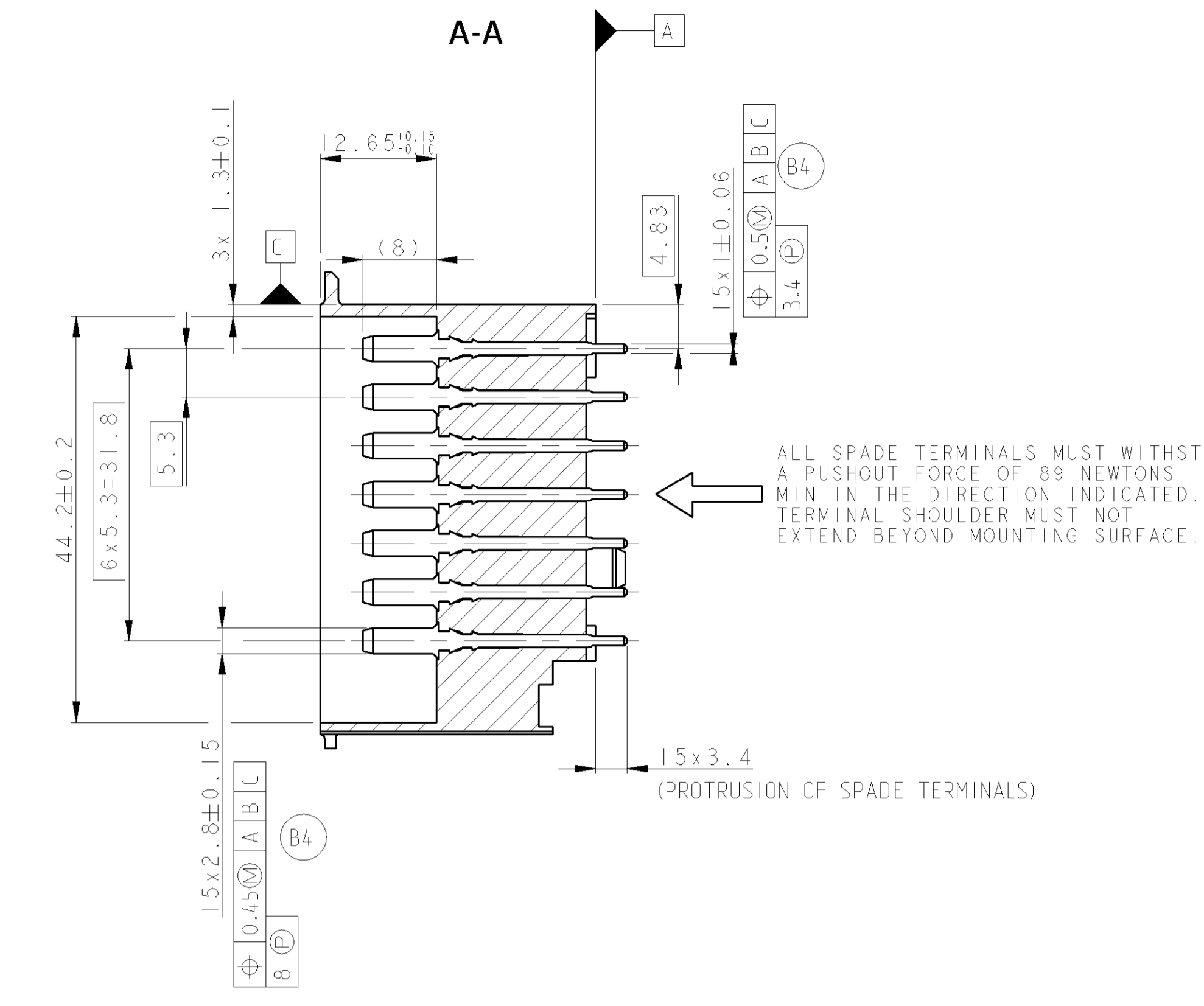
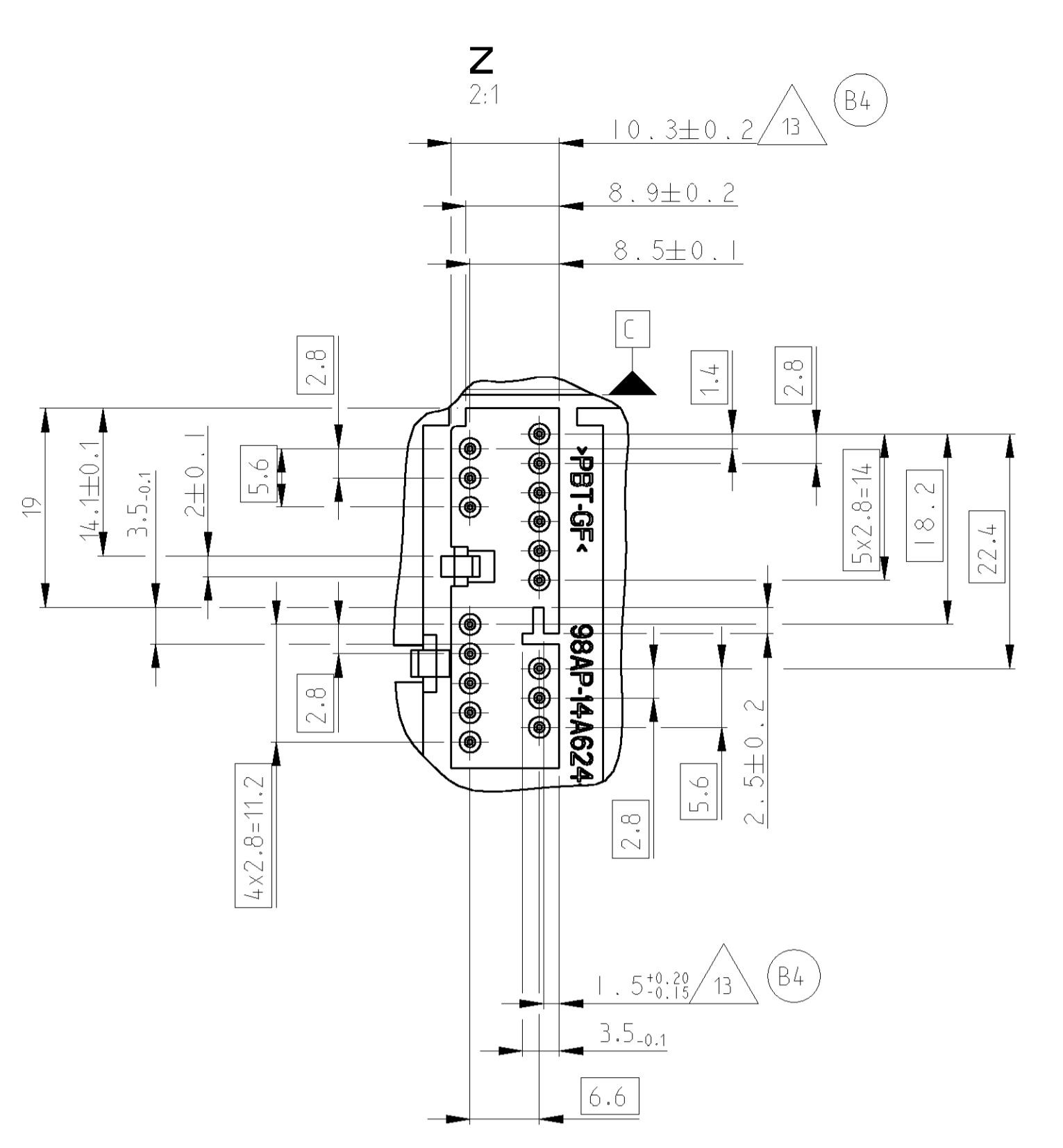
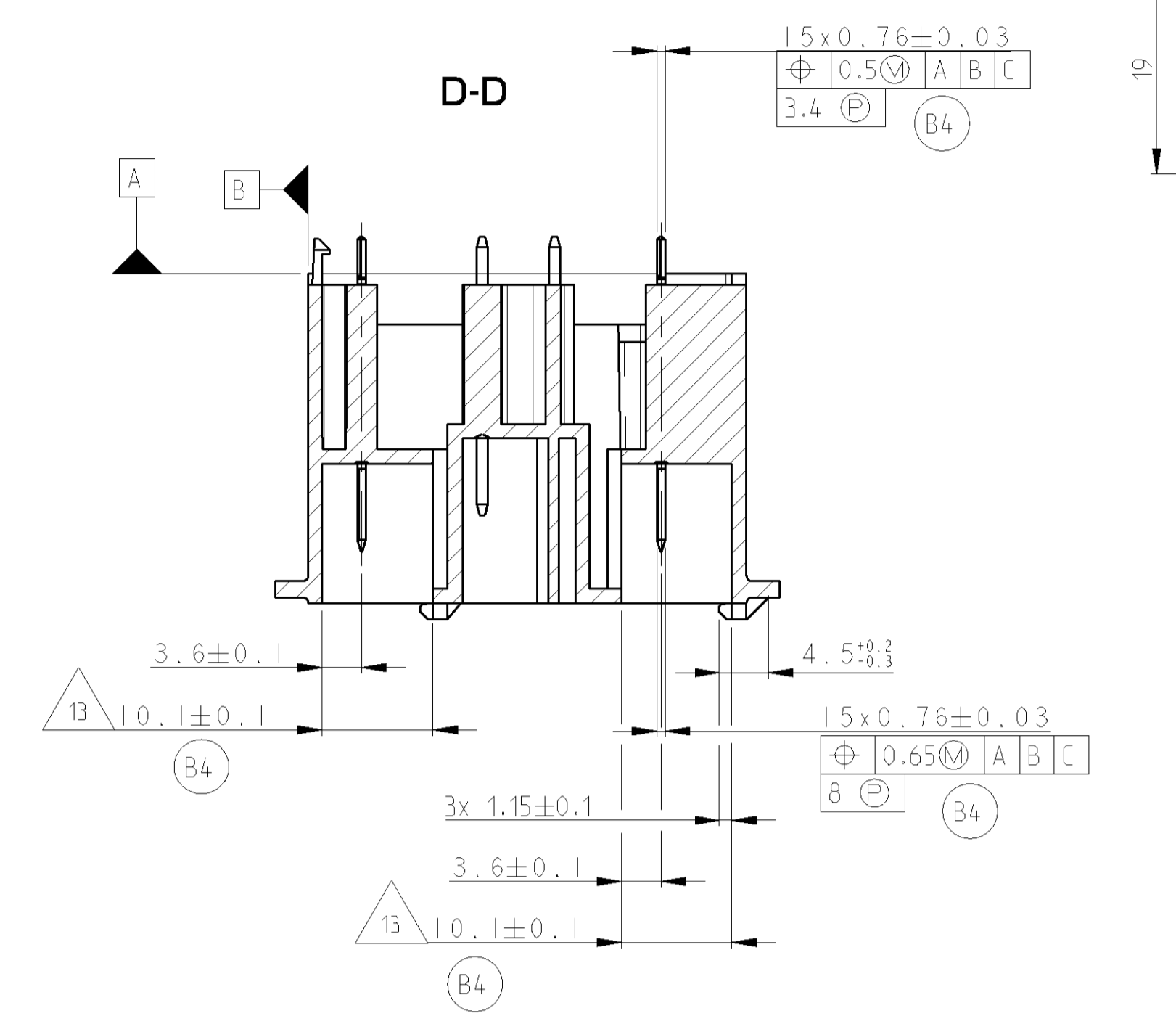
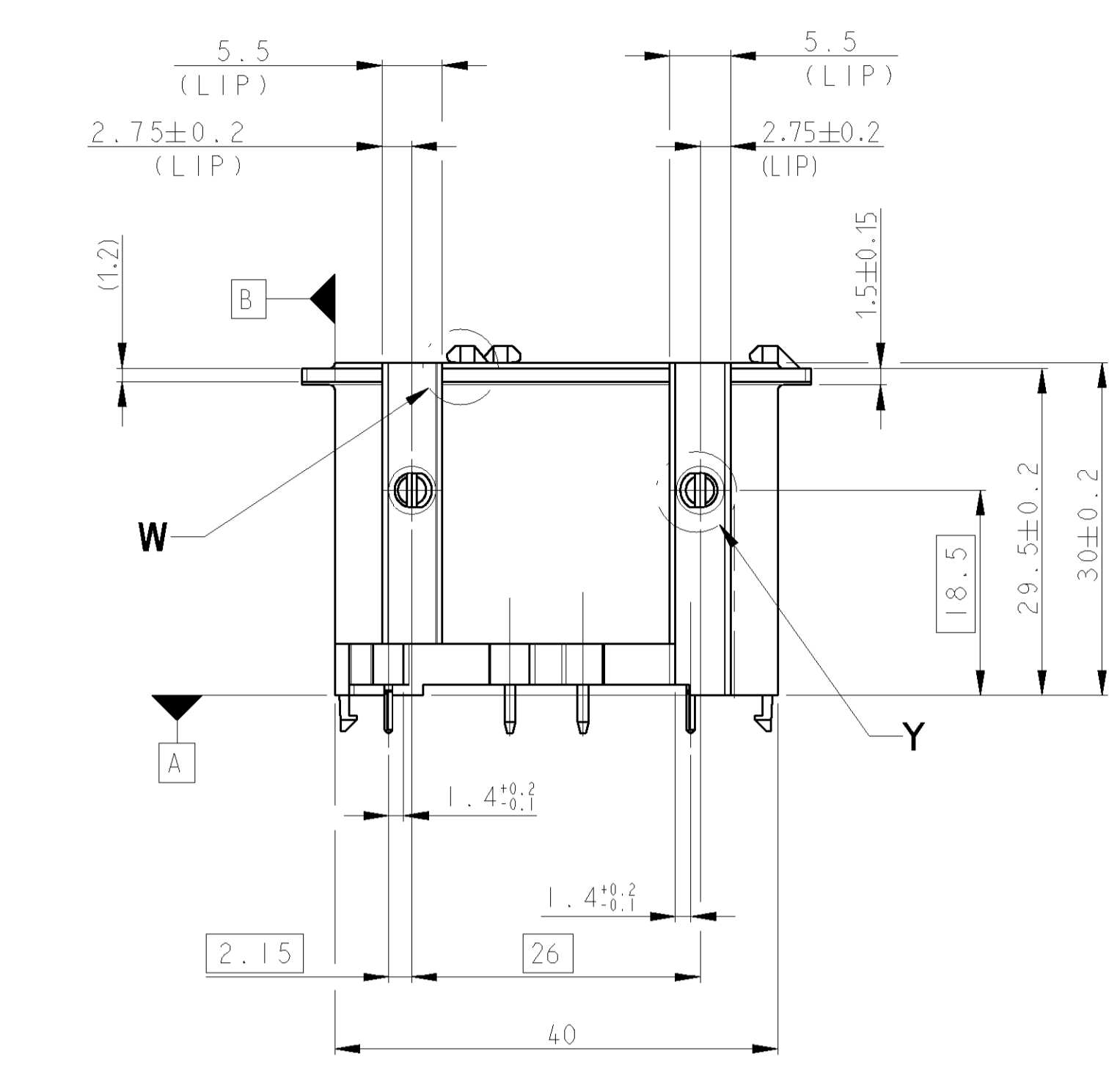
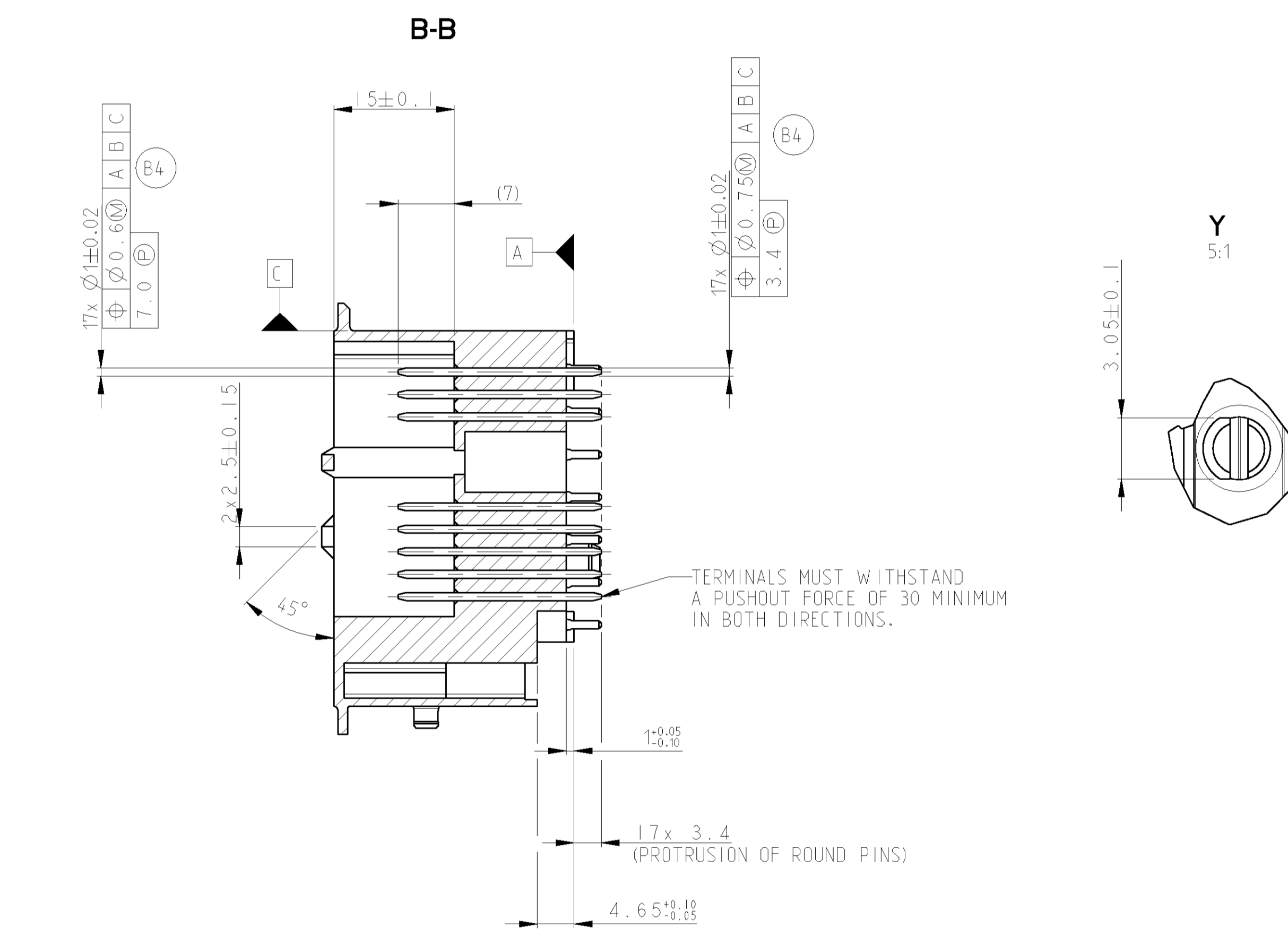
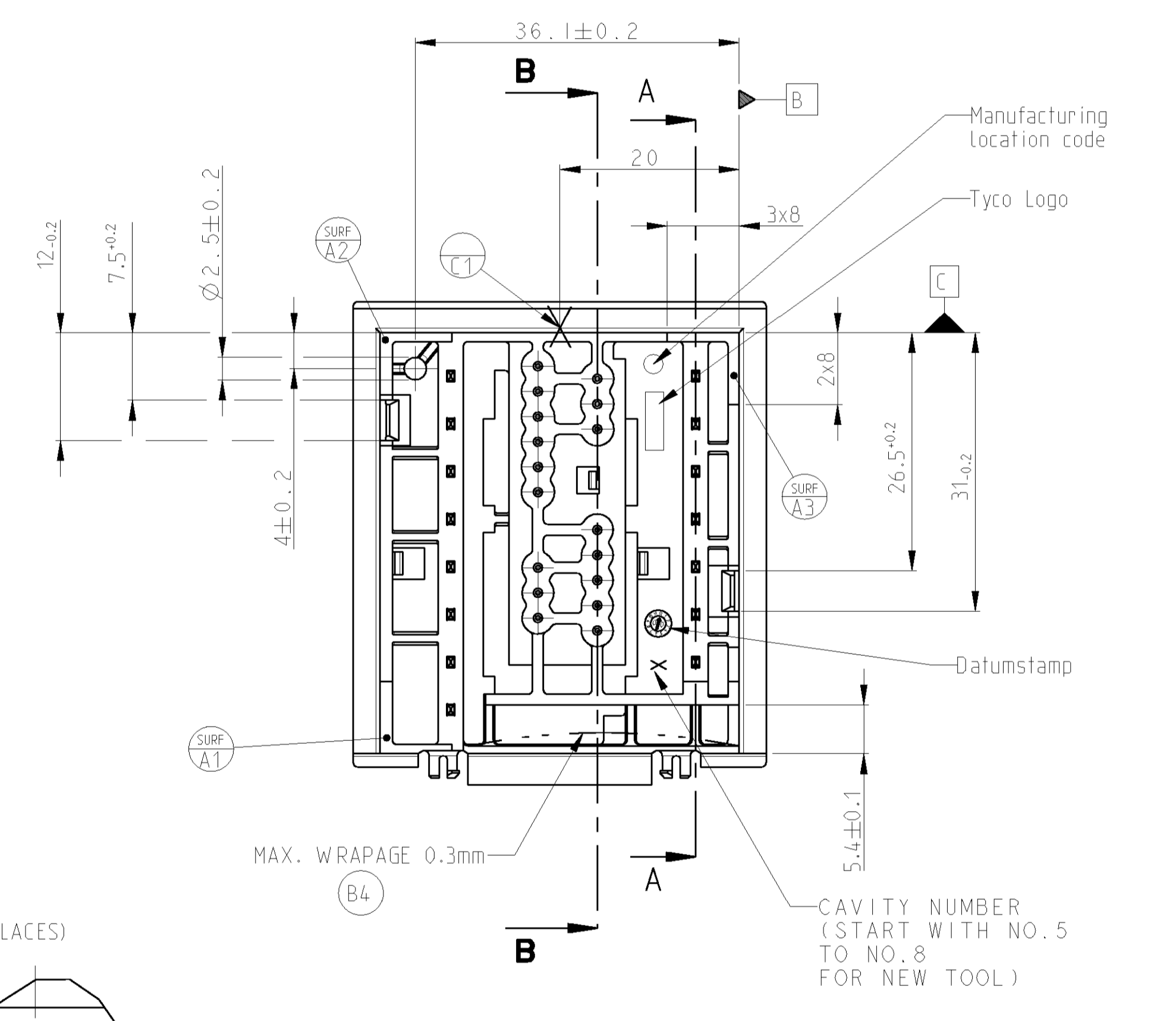
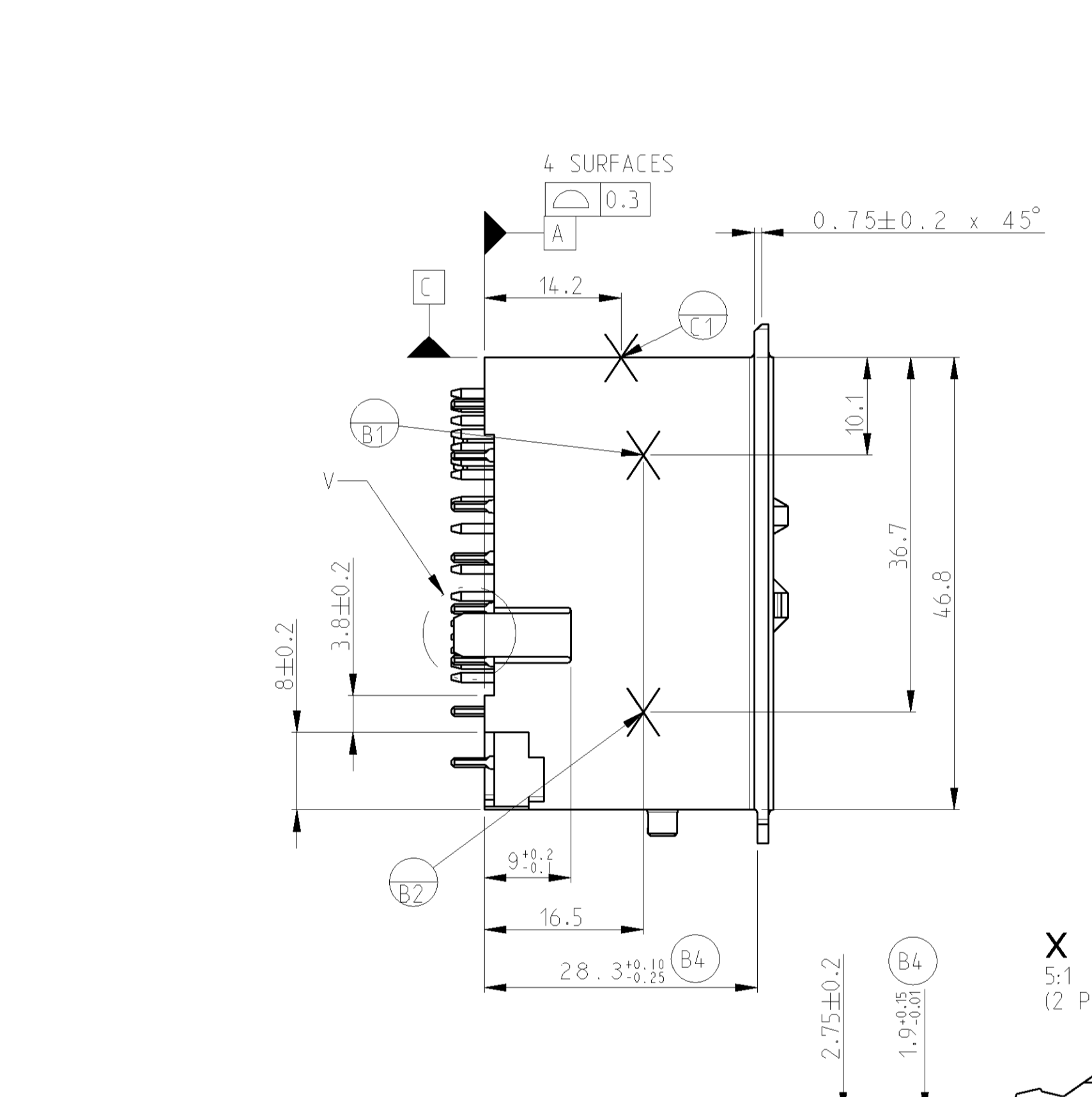
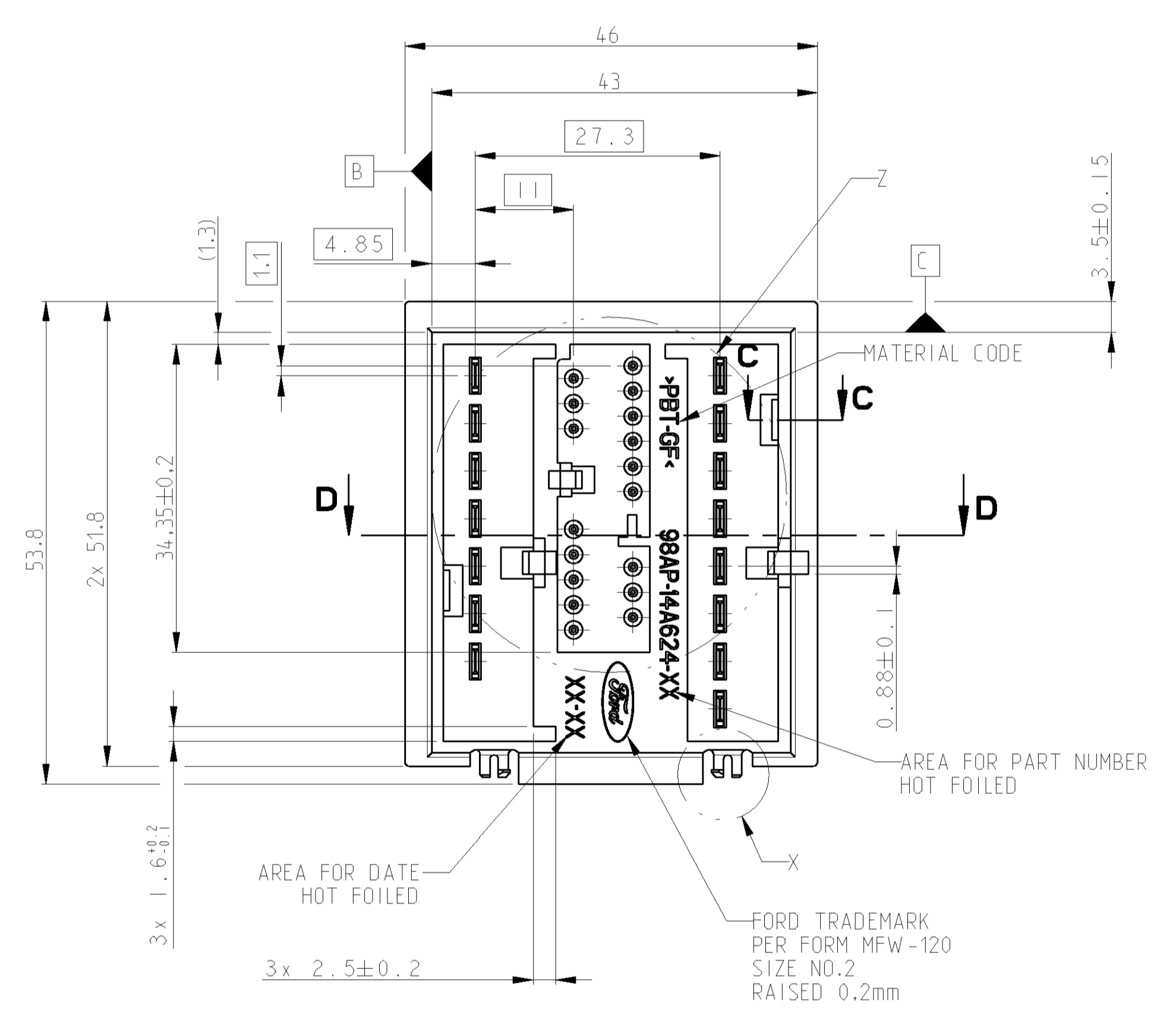


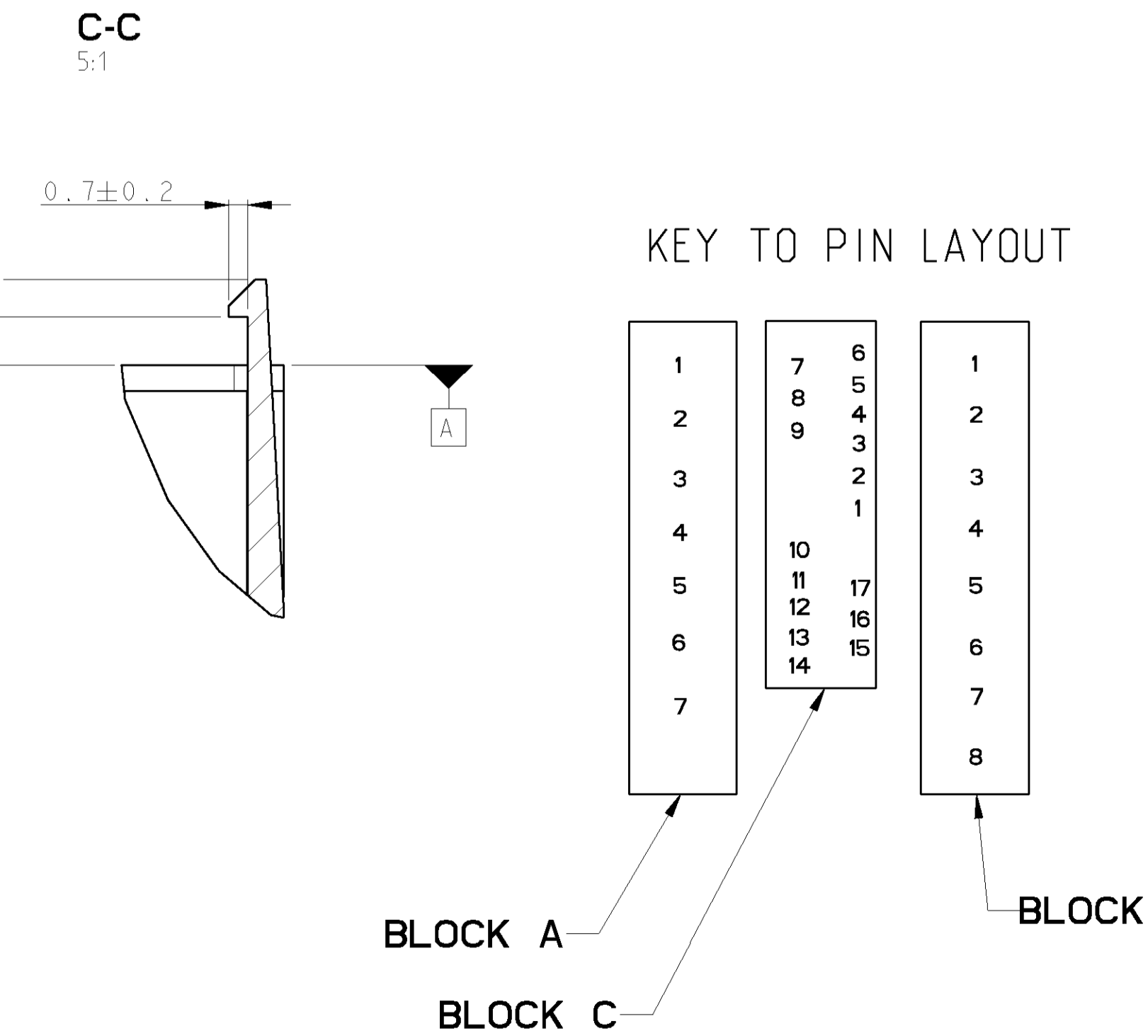
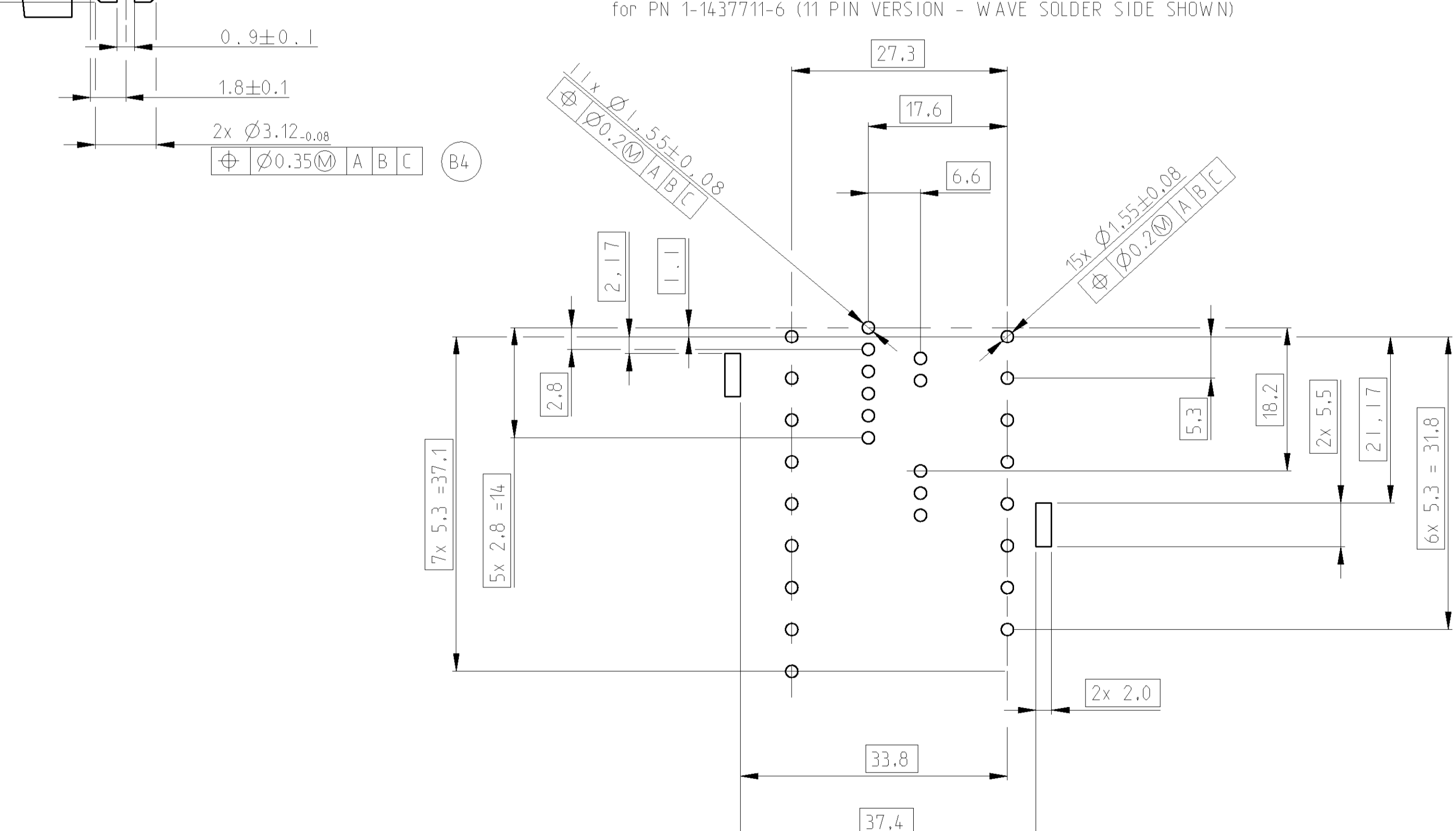
REVISONS		
REV.	DESCRIPTION	DATE
B1	EV00-0002-03	04DEC2003
B2	EV00-0051-03	10DEC2003
B3	EV00-0035-04	02JAN2004
B4	ECR-05-00161	09SEP2005



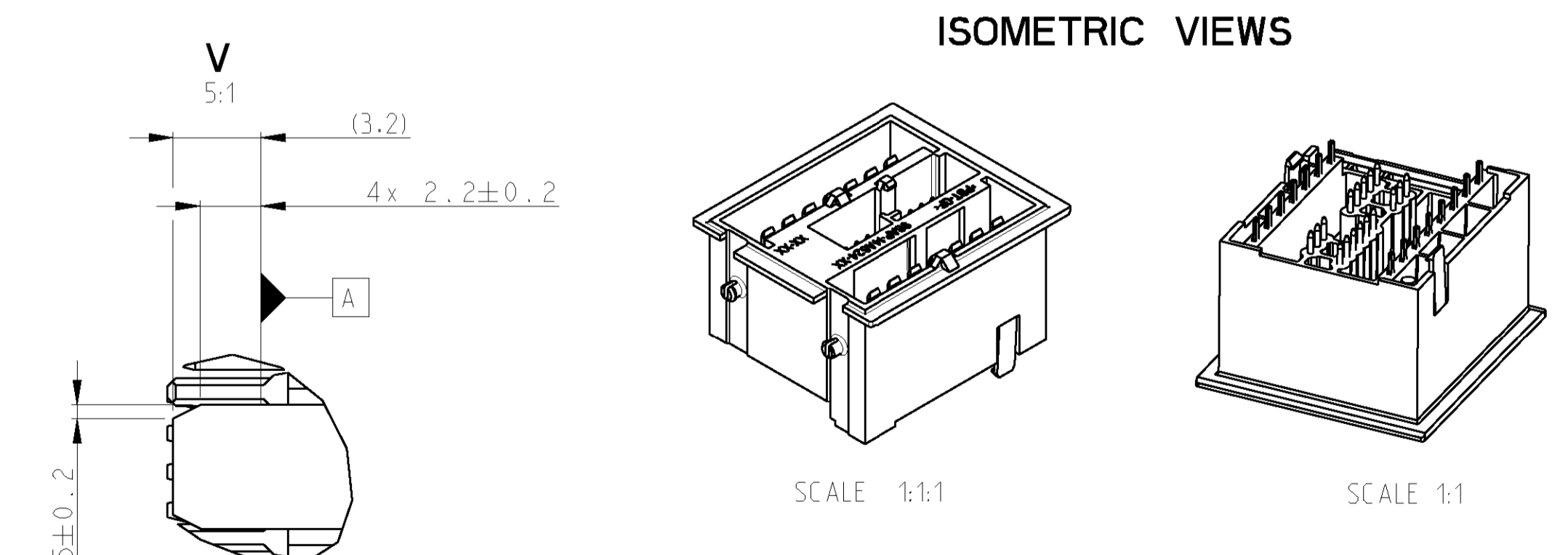
1. SURFACE TOLERANCE ALL OVER $\triangle 0.6\text{A|B|C}$
 2. MATERIAL: POLYBUTYLENE TEREPHTHALATE 33X GLASS FILLED PER WSK-M4D608-A.
 3. CHANGES AFFECTING DESIGN, COMPOSITION OR PROCESSING OF THE PART PREVIOUSLY APPROVED FOR PRODUCTION, REQUIRE PRIOR APPROVAL FROM FORD PRODUCT DEVELOPMENT REF. QS9000.
 4. PART MUST BE FREE FROM BURRS AND SHARP EDGES.
 5. 0.3 MAX RAD PERMISSIBLE ON EDGES AND FILLETS SHOWN SHARP
 6. WALL THICKNESS 1.35
 7. EEO ENGINEERING APPROVAL OF PRODUCTION SAMPLES FROM EACH SUPPLIER IS REQUIRED PRIOR TO AUTHORISATION OF INITIAL PRODUCTION.
 8. PLASTIC PARTS MATERIAL IDENTIFICATION SYMBOL TO BE LOCATED AS SHOWN. SIZE TO SUIT MANUFACTURER BUT MUST BE CLEARLY VISIBLE.
 9. SOURCE IDENTIFICATION AS ESTABLISHED BY SUPPLY OPERATIONS. FORD TRADEMARK NO. 2 AND PART NO. TO APPEAR IN A VISIBLE LOCATION.
 10. NOT TO BE ISSUED OUTSIDE FMC LTD/FORD WERKE AG OR USED FOR MANUFACTURING PURPOSES WITHOUT THE APPROVAL OF EEO.
 11. UNDIMENSIONED FEATURES AT SUPPLIERS DISCRETION. ANY CHANGES MUST BE APPROVED BY FORD ENGINEERING PRIOR TO CHANGE.
 12. PARTIAL BASES $\text{INSURED BY MEASUREMENT PREPARATION No. 190 119136.01}$
- B4 A MEASURED 1 mm ABOVE THE CAVITY BOTTOM



RECOMMENDED P.C. BOARD LAYOUT
for PN 1-1437711-6 (11 PIN VERSION - WAVE SOLDER SIDE SHOWN)



ASSEMBLY DETAILS



TYCO PART NUMBER	ASSEMBLY CUSTOMER PART NUMBER	TYPE	ASSEMBLY T88 PART NUMBER	COLOUR OF MouldING	PINS FITTED (SHOWN X)																													
					F6RF-14421-A1-(BLOCK A)								98AP-14461-BA (BLOCK C)								F6RF-14421-A1-1 (BLOCK B)													
					1	2	3	4	5	6	7	8	1	2	3	4	5	6	7	8	9	10	11	12	13	14	15	16	17	1	2	3	4	5
1-1437711-7	98AP-144624-AE	4000N	2400256-003	BLUE	X	X	X	X	X	X	X	X	X	X	X	X	X	X	X	X	X	X	X	X	X	X	X	X	X	X	X	X	X	X
1-1437711-6	98AP-144624-BD	5000N/6000N	2400256-002	BLACK	X	X	X	X	X	X	X	X	X	X	X	X	X	X	X	X	X	X	X	X	X	X	X	X	X	X	X	X	X	
1-1437711-5	98AP-144624-CC	9000N	2400256-001	GREY	X	X	X	X	X	X	X	X	X	X	X	X	X	X	X	X	X	X	X	X	X	X	X	X	X	X	X	X	X	

DIMENSIONS: MILL	TOLERANCES: UNLESS OTHERWISE SPECIFIED DIMENSIONS ±0.3 PC BOARD DIMENSIONS ±0.25 HOLE DIMENSIONS ±0.1	DATE: 03APR2001	BY: J.D. TERRY
MATERIAL: SEE LIST	FINISH: SEE TABLE	DATE: 03APR2001	BY: S. KINGSLEY
		DATE: 03APR2001	BY: S. HANAK
CUSTOMER DRAWING		TITLE: RADIO HEADER ASSEMBLIES	
SCALE: 2:1		SHEET: 1 OF 1	

Компания «Океан Электроники» предлагает заключение долгосрочных отношений при поставках импортных электронных компонентов на взаимовыгодных условиях!

Наши преимущества:

- Поставка оригинальных импортных электронных компонентов напрямую с производств Америки, Европы и Азии, а так же с крупнейших складов мира;
- Широкая линейка поставок активных и пассивных импортных электронных компонентов (более 30 млн. наименований);
- Поставка сложных, дефицитных, либо снятых с производства позиций;
- Оперативные сроки поставки под заказ (от 5 рабочих дней);
- Экспресс доставка в любую точку России;
- Помощь Конструкторского Отдела и консультации квалифицированных инженеров;
- Техническая поддержка проекта, помощь в подборе аналогов, поставка прототипов;
- Поставка электронных компонентов под контролем ВП;
- Система менеджмента качества сертифицирована по Международному стандарту ISO 9001;
- При необходимости вся продукция военного и аэрокосмического назначения проходит испытания и сертификацию в лаборатории (по согласованию с заказчиком);
- Поставка специализированных компонентов военного и аэрокосмического уровня качества (Xilinx, Altera, Analog Devices, Intersil, Interpoint, Microsemi, Actel, Aeroflex, Peregrine, VPT, Syfer, Eurofarad, Texas Instruments, MS Kennedy, Miteq, Cobham, E2V, MA-COM, Hittite, Mini-Circuits, General Dynamics и др.);

Компания «Океан Электроники» является официальным дистрибьютором и эксклюзивным представителем в России одного из крупнейших производителей разъемов военного и аэрокосмического назначения «JONHON», а так же официальным дистрибьютором и эксклюзивным представителем в России производителя высокотехнологичных и надежных решений для передачи СВЧ сигналов «FORSTAR».



JONHON

«JONHON» (основан в 1970 г.)

Разъемы специального, военного и аэрокосмического назначения:

(Применяются в военной, авиационной, аэрокосмической, морской, железнодорожной, горно- и нефтедобывающей отраслях промышленности)

«FORSTAR» (основан в 1998 г.)

ВЧ соединители, коаксиальные кабели, кабельные сборки и микроволновые компоненты:

(Применяются в телекоммуникациях гражданского и специального назначения, в средствах связи, РЛС, а так же военной, авиационной и аэрокосмической отраслях промышленности).



Телефон: 8 (812) 309-75-97 (многоканальный)

Факс: 8 (812) 320-03-32

Электронная почта: ocean@oceanchips.ru

Web: <http://oceanchips.ru/>

Адрес: 198099, г. Санкт-Петербург, ул. Калинина, д. 2, корп. 4, лит. А