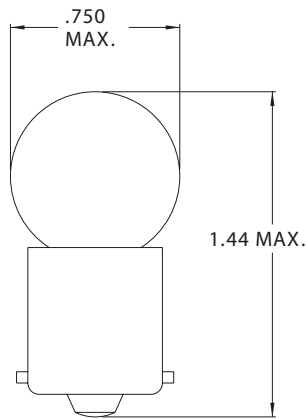
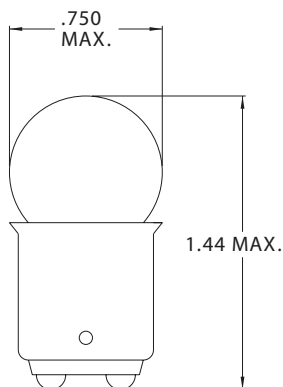


G-6 1/2 Contact Bayonet Base



Part Number	Design Voltage	Amps	MSCP	Life Hours	Filament Type
CM81	6.5	1.02	6.0	500	C-2R
CM63	7.0	.63	3.0	1,000	C-2R
CM89	13.0	.58	6.0	750	C-2R
CM98	13.0	.62	6.0	800	C-2V
CM67	13.5	.59	4.0	5,000	C-2R
CM69	13.5	.59	4.0	5,000	C-2F
CM97	13.5	.69	4.0	5,000	C-2V
CM1155	13.5	.59	4.0	5,000	C-2R
CM631	14.0	.63	6.0	1,000	C-2R
CM1247	14.0	.43	3.0	1,000	C-2R
CM71	22.0	.18	3.0	200	C-2V
CM509	24.0	.18	2.6	1,000	C-2V
CM303	28.0	.30	6.0	500	C-2F
CM623	28.0	.37	6.0	1,000	2C-2V
CM1251	28.0	.23	3.0	2,000	2C-2V
CM1223	32.0	.16	3.8	200	C-2V

G-6 1/2 Double Contact Bayonet Base



Part Number	Design Voltage	Amps	MSCP	Life Hours	Filament Type
CM82	6.5	1.02	6.0	500	C-2R
CM83	6.5	1.15	6.0	1,200	C-2R
CM1314	6.5	1.02	6.0	500	C-2R
CM64	7.0	.63	3.0	1,000	C-2R
CM90	13.0	.58	6.0	750	C-2R
CM99	13.0	.62	6.0	800	C-2V
CM68	13.5	.59	4.0	5,000	C-2R
CM96	13.5	.69	4.0	5,000	C-2V
CM1178	13.5	.69	4.0	5,000	C-2V
CM632	14.0	.63	6.0	1,000	2C-2R
CM72	22.0	.18	3.0	200	C-2V
CM304	28.0	.30	6.0	500	C-2F
CM624	28.0	.37	6.0	1,000	2C-2V
CM1252	28.0	.23	3.0	2,000	2C-2V
CM1224	32.0	.16	3.8	200	C-2F

Компания «Океан Электроники» предлагает заключение долгосрочных отношений при поставках импортных электронных компонентов на взаимовыгодных условиях!

Наши преимущества:

- Поставка оригинальных импортных электронных компонентов напрямую с производств Америки, Европы и Азии, а так же с крупнейших складов мира;
- Широкая линейка поставок активных и пассивных импортных электронных компонентов (более 30 млн. наименований);
- Поставка сложных, дефицитных, либо снятых с производства позиций;
- Оперативные сроки поставки под заказ (от 5 рабочих дней);
- Экспресс доставка в любую точку России;
- Помощь Конструкторского Отдела и консультации квалифицированных инженеров;
- Техническая поддержка проекта, помощь в подборе аналогов, поставка прототипов;
- Поставка электронных компонентов под контролем ВП;
- Система менеджмента качества сертифицирована по Международному стандарту ISO 9001;
- При необходимости вся продукция военного и аэрокосмического назначения проходит испытания и сертификацию в лаборатории (по согласованию с заказчиком);
- Поставка специализированных компонентов военного и аэрокосмического уровня качества (Xilinx, Altera, Analog Devices, Intersil, Interpoint, Microsemi, Actel, Aeroflex, Peregrine, VPT, Syfer, Eurofarad, Texas Instruments, MS Kennedy, Miteq, Cobham, E2V, MA-COM, Hittite, Mini-Circuits, General Dynamics и др.);

Компания «Океан Электроники» является официальным дистрибьютором и эксклюзивным представителем в России одного из крупнейших производителей разъемов военного и аэрокосмического назначения «JONHON», а так же официальным дистрибьютором и эксклюзивным представителем в России производителя высокотехнологичных и надежных решений для передачи СВЧ сигналов «FORSTAR».



JONHON

«JONHON» (основан в 1970 г.)

Разъемы специального, военного и аэрокосмического назначения:

(Применяются в военной, авиационной, аэрокосмической, морской, железнодорожной, горно- и нефтедобывающей отраслях промышленности)

«FORSTAR» (основан в 1998 г.)

ВЧ соединители, коаксиальные кабели, кабельные сборки и микроволновые компоненты:

(Применяются в телекоммуникациях гражданского и специального назначения, в средствах связи, РЛС, а так же военной, авиационной и аэрокосмической отраслях промышленности).



Телефон: 8 (812) 309-75-97 (многоканальный)

Факс: 8 (812) 320-03-32

Электронная почта: ocean@oceanchips.ru

Web: <http://oceanchips.ru/>

Адрес: 198099, г. Санкт-Петербург, ул. Калинина, д. 2, корп. 4, лит. А