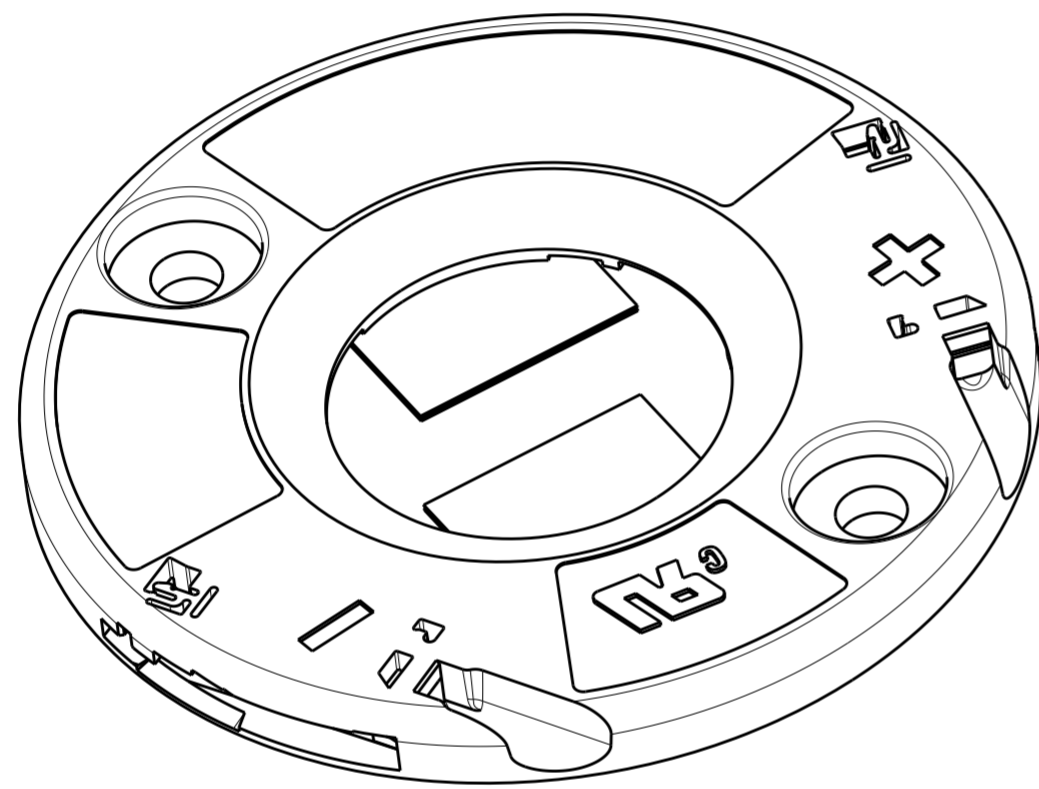


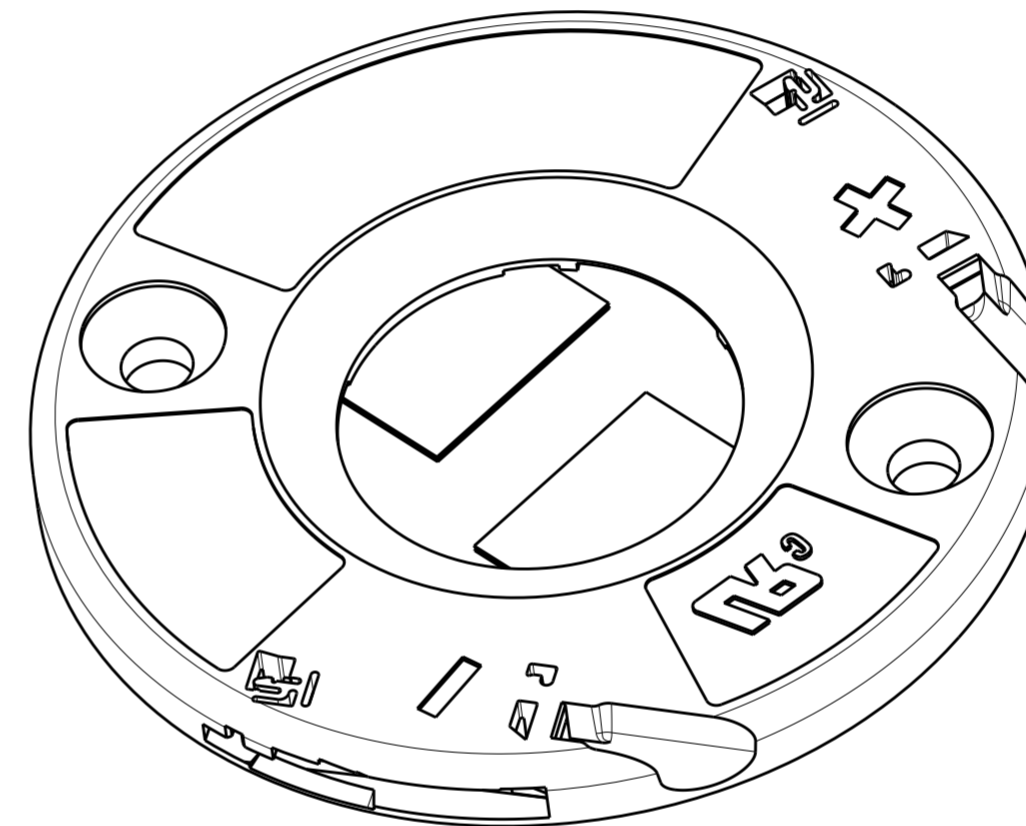
THIS DRAWING IS UNPUBLISHED. RELEASED FOR PUBLICATION 20
 © COPYRIGHT 20 BY - ALL RIGHTS RESERVED.

| REVISIONS | | | | | |
|-----------|-----|---------------|-----------|-----|------|
| P | LTR | DESCRIPTION | DATE | DWN | APVD |
| | A | ECR-18-007396 | 16MAY2018 | GCM | JL |
| | A1 | ECR-18-012126 | 21AUG2018 | CD | JL |
| | A2 | ECR-18-020111 | 03JAN2019 | SR | DD |
| | B | ECR-19-004750 | 13APR2019 | SR | JL |

- 1 MATERIALS:
 HOLDER: PBT ,COLOR: NATURAL;
 CONTACTS: COPPER ALLOY, Au/Ni PLATING (LED INTERFACE)
2. FOR SOLID, FUSED AND STRANDED CONDUCTOR WIRE TYPES AWG 18 AND 20
3. WIRE STRIP LENGTH: 11-12mm
4. MAX. WIRE INSULATION OUTER DIA: $\varnothing 2,3\text{mm}$
5. RECOMMENDED SCREW TORQUE: SEE APPLICATION SPECIFICATION 114-133107.
6. SCREWS TO BE USED: M3, #4-40
7. LED MATING ON 2 CORNERS WITH ADHESIVE TAPE 3M 9472LE 300LSE.
- 8 LAYOUTS ON SHEET 3
9. FOR COB-TO-HOLDER CROSS REFERENCE, REFER TO APPLICATION SPECIFICATION 114-32208



PAN HEAD
SCALE 3:1



COUNTERSINK
SCALE 3:1

| | | |
|--------------|-------------|-------------|
| C | COUNTERSINK | 3-2325811-1 |
| C | PAN HEAD | 2-2325811-1 |
| B | COUNTERSINK | 1-2325811-3 |
| B | PAN HEAD | 2325811-3 |
| A | COUNTERSINK | 1-2325811-2 |
| A | PAN HEAD | 2325811-2 |
| LED LAYOUT 8 | DESCRIPTION | PART NO. |

| THIS DRAWING IS A CONTROLLED DOCUMENT. | | DWN | 20DEC2017 | |
|--|-------------|------------------|------------|--|
| DIMENSIONS: | | CHK | 20DEC2017 | |
| TOLERANCES UNLESS OTHERWISE SPECIFIED: | | APVD | - | |
| mm | 0 PLC ± | PRODUCT SPEC | - | |
| | 1 PLC ±0.2 | APPLICATION SPEC | 108-133062 | |
| | 2 PLC ±0.13 | WEIGHT | - | |
| | 3 PLC ± | CUSTOMER DRAWING | - | |
| | 4 PLC ± | SCALE | 2:1 | |
| | ANGLES ±2° | SHEET | 1 OF 3 | |
| | FINISH - | REV | B | |
| MATERIAL | | RESTRICTED TO | | |
| | | - | | |

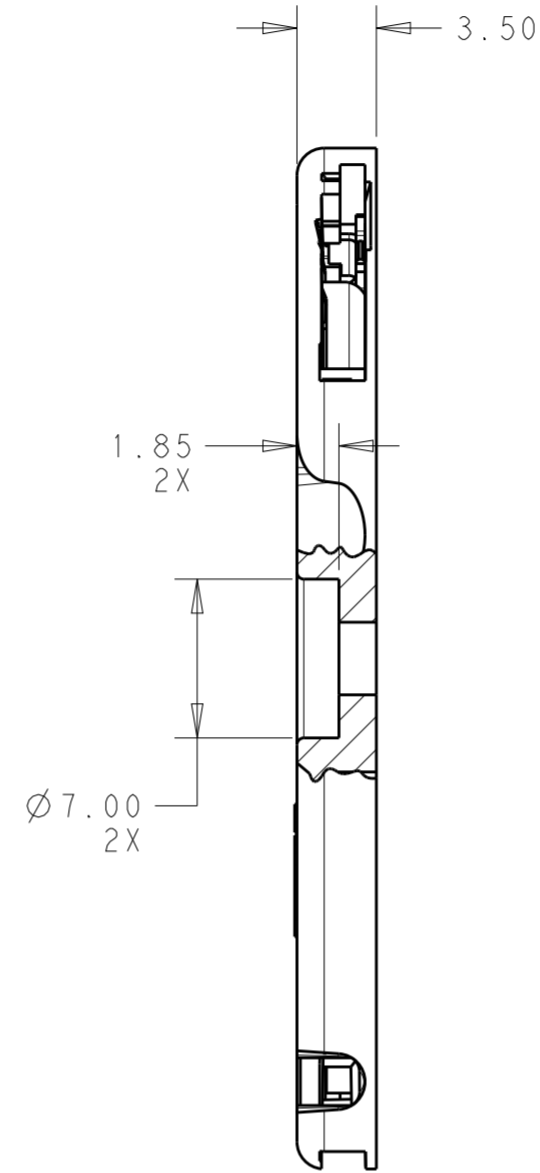
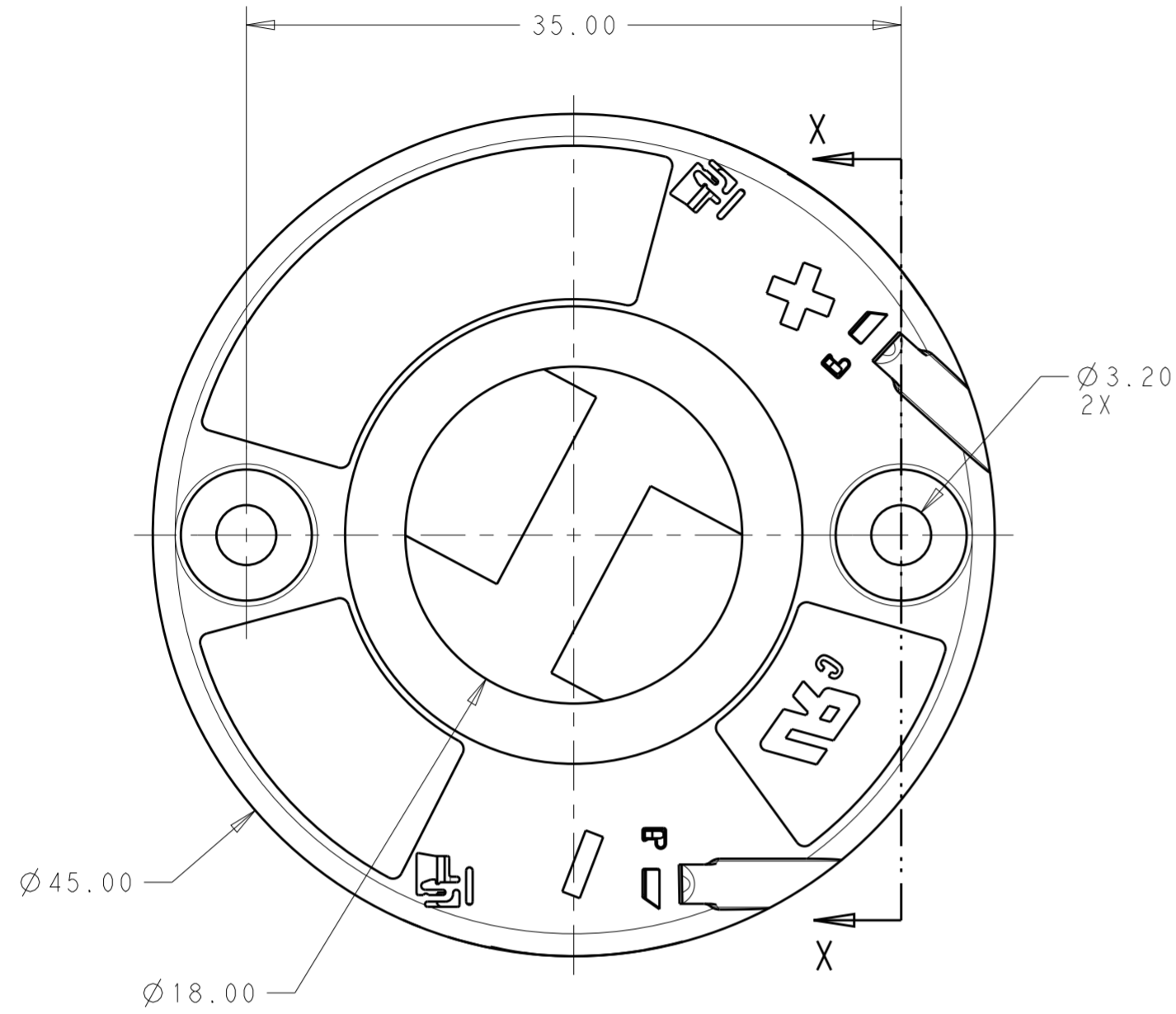


NAME
LED HOLDER, 20x24
LUMAWISE Z45 LED

SIZE CAGE CODE DRAWING NO
A200779 C-2325811

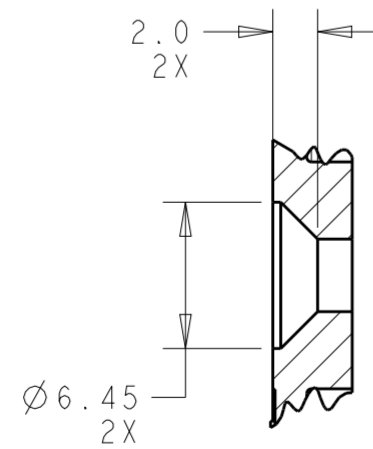
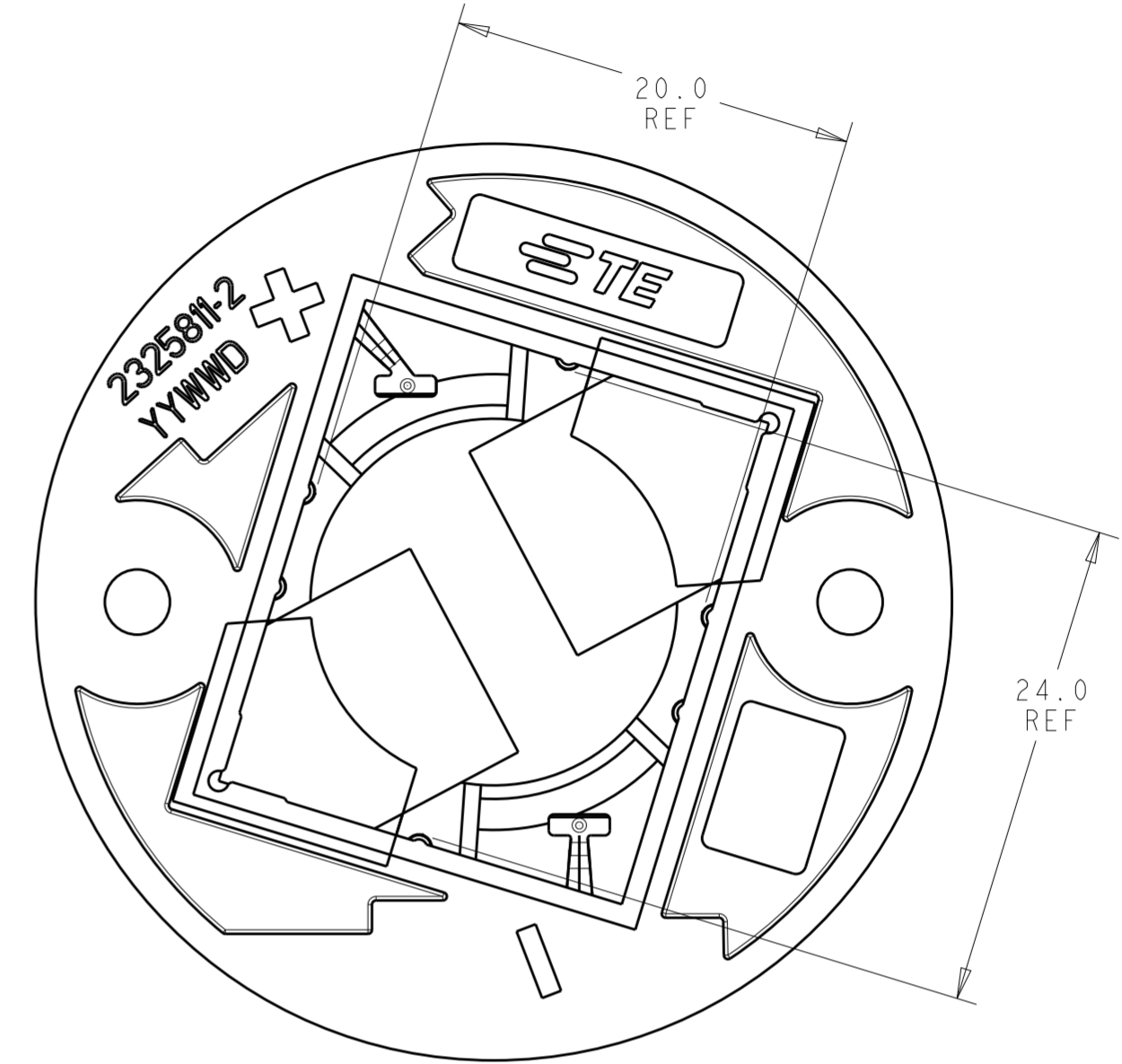
THIS DRAWING IS UNPUBLISHED. RELEASED FOR PUBLICATION 20
 © COPYRIGHT 20 BY - ALL RIGHTS RESERVED.

| REVISIONS | | | | | |
|-----------|-----|-------------|------|-----|------|
| P | LTR | DESCRIPTION | DATE | DWN | APVD |
| - | - | SEE SHEET 1 | - | - | - |
| | | | | | |
| | | | | | |

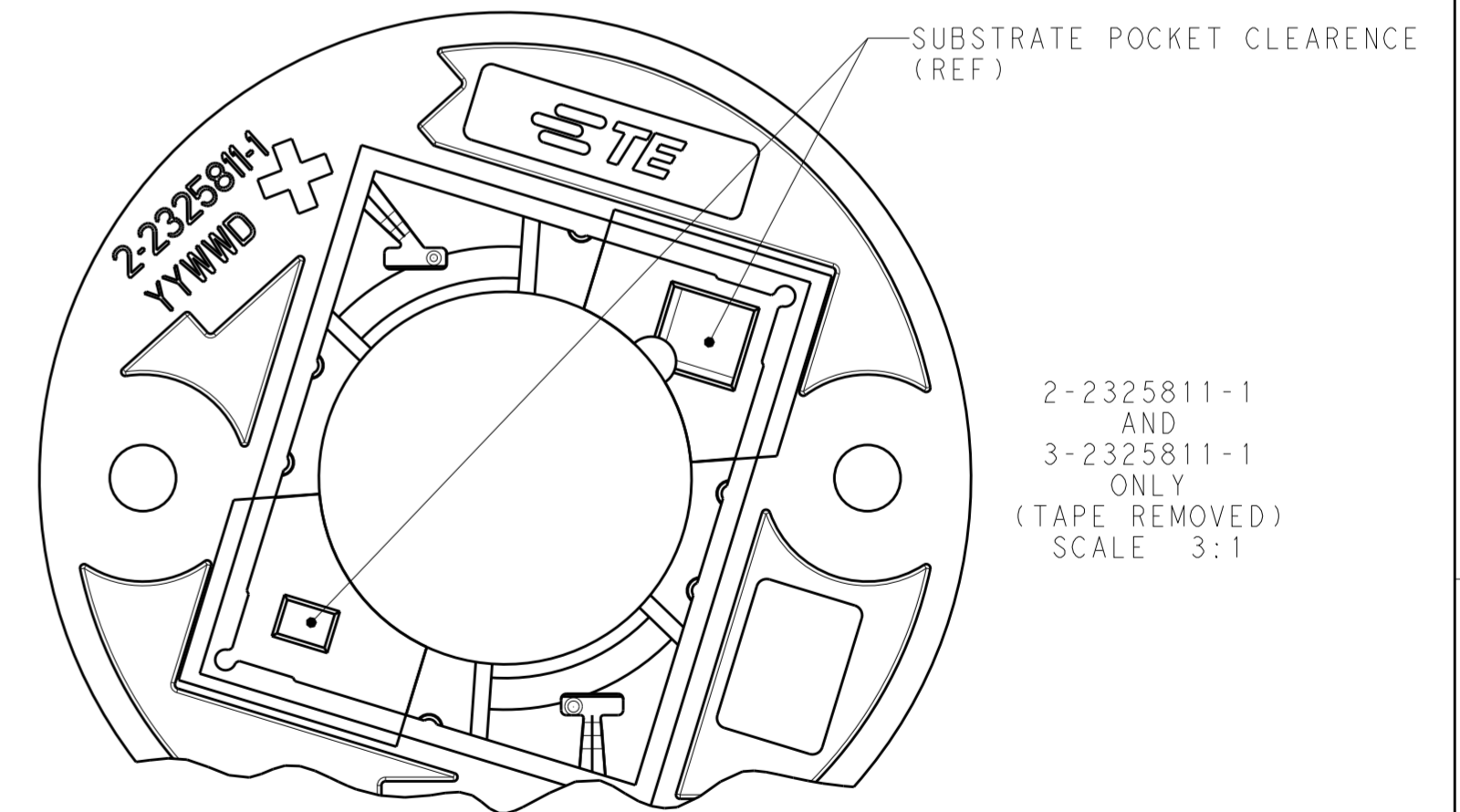


SECTION X - X

2325811-2 SHOWN
SCALE 3:1



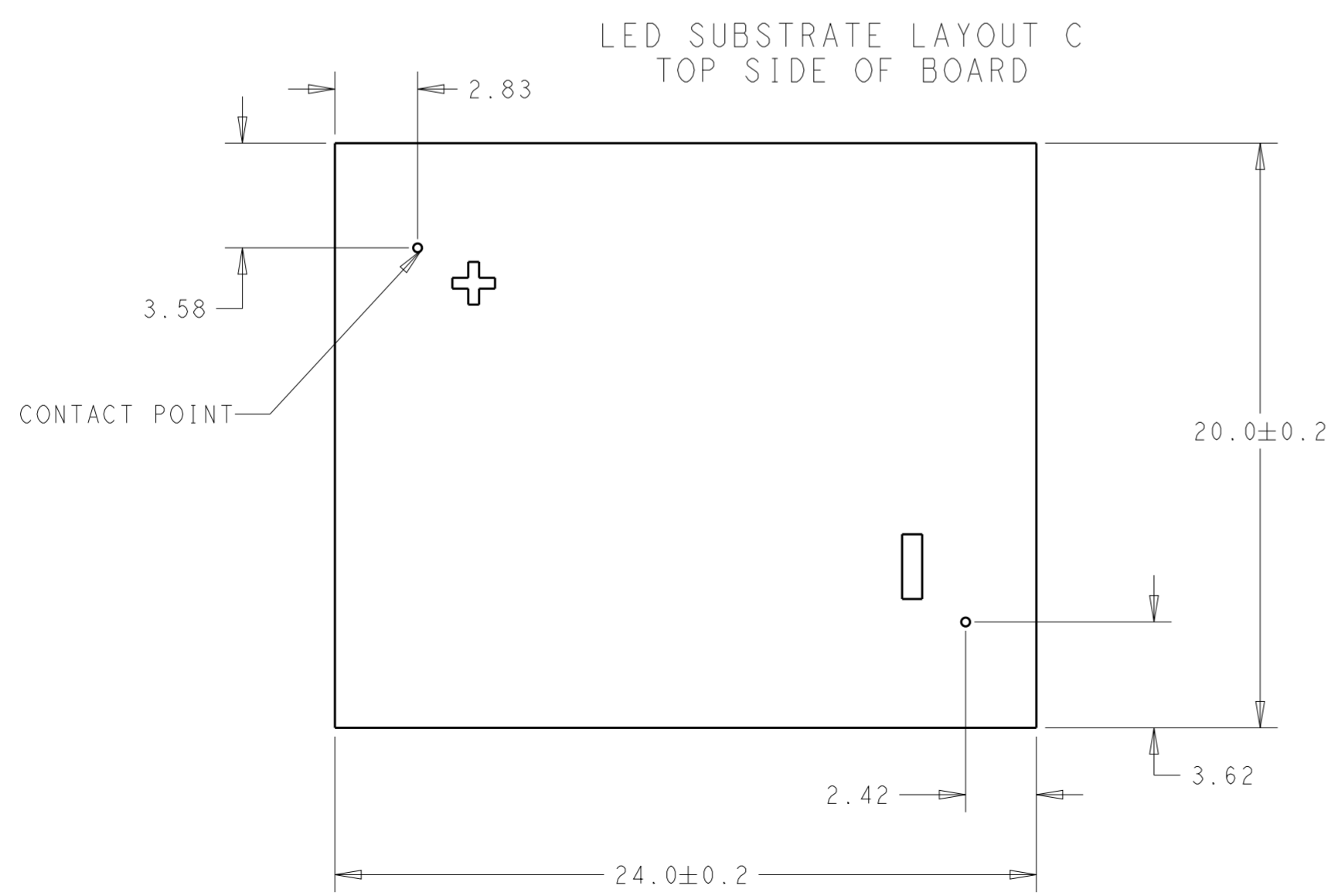
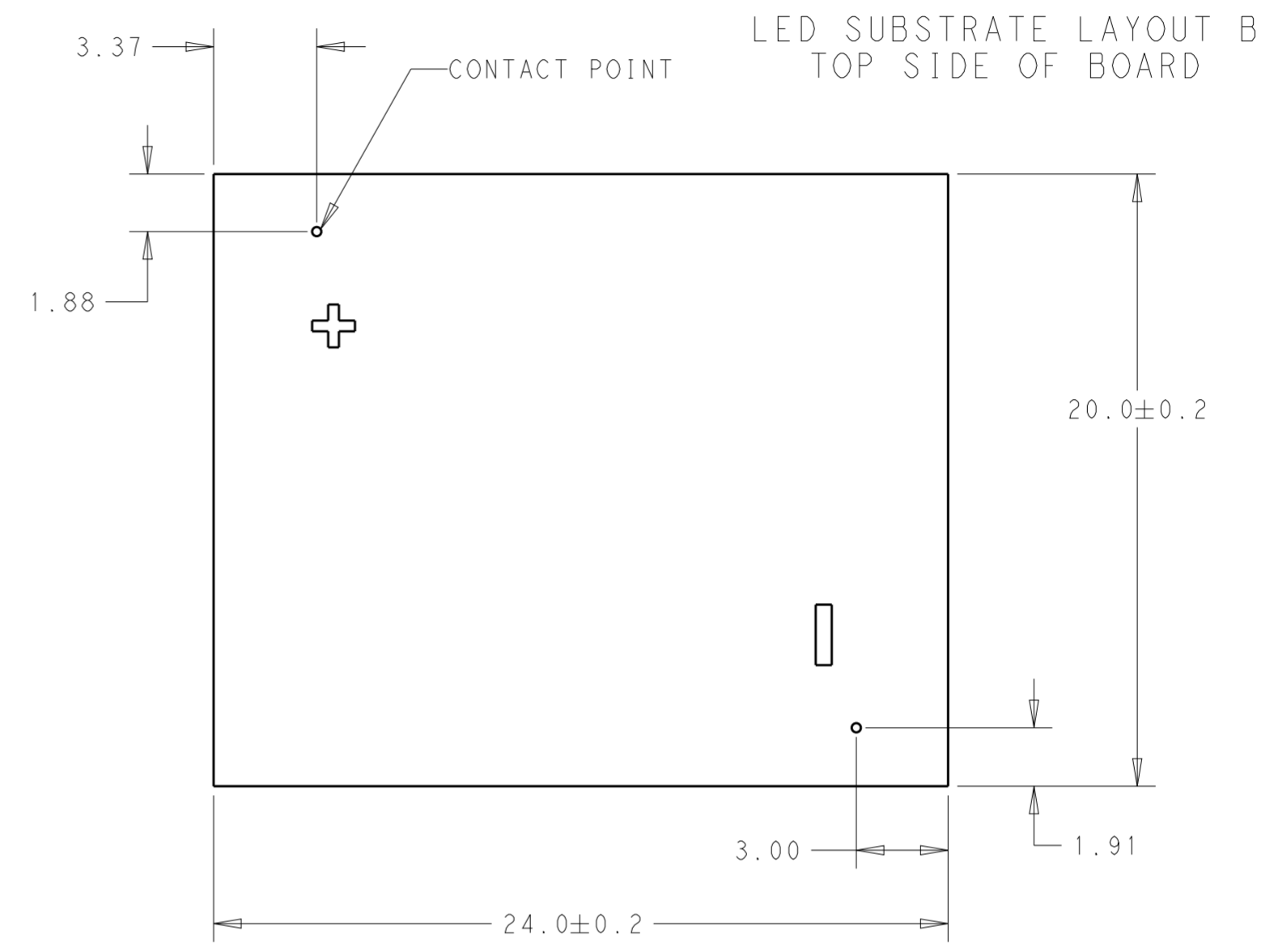
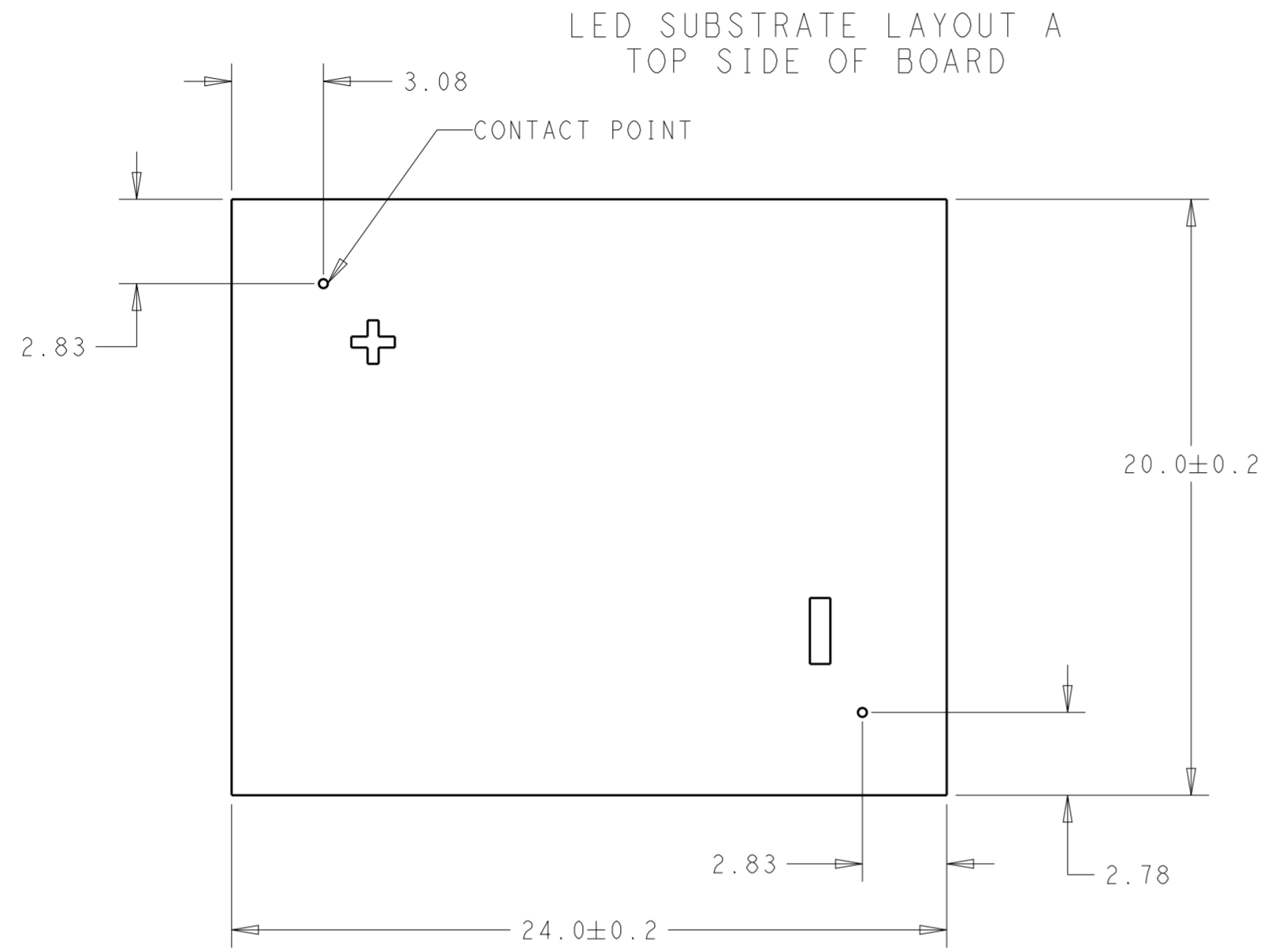
SECTION X - X
1-2325811-2 SHOWN
SCALE 3:1



| | | | | | |
|--|--|--------------------------------|---|-------------------------|--------------------|
| THIS DRAWING IS A CONTROLLED DOCUMENT. | | DWN C. DAILY 20DEC2017 | TE Connectivity | | |
| | | CHK J. LATORRE 20DEC2017 | | | |
| DIMENSIONS: | | APVD - | NAME LED HOLDER, 20x24 LUMAWISE Z45 LED | | |
| mm | TOLERANCES UNLESS OTHERWISE SPECIFIED: | PRODUCT SPEC 108-133062 | SIZE - | | |
| | 0 PLC ± | APPLICATION SPEC 114-133107 | CAGE CODE A200779 | DRAWING NO C-2325811 | RESTRICTED TO - |
| | 1 PLC ±0.2 | WEIGHT - | SCALE 2:1 SHEET 2 OF 3 REV B | | |
| | 2 PLC ±0.13 | CUSTOMER DRAWING | | | |
| | 3 PLC ± | | | | |
| | 4 PLC ± | | | | |
| | ANGLES ±2° | | | | |
| | FINISH | | | | |

THIS DRAWING IS UNPUBLISHED. RELEASED FOR PUBLICATION 20
 © COPYRIGHT 20 BY - ALL RIGHTS RESERVED.

| REVISIONS | | | | |
|-----------|-----|-------------|------|------|
| P | LTR | DESCRIPTION | DATE | APVD |
| - | - | SEE SHEET 1 | - | - |
| | | | | |
| | | | | |



| | | | | |
|--|--|--------------------------------|---|-------------------------|
| THIS DRAWING IS A CONTROLLED DOCUMENT. | | DWN C. DAILY 20DEC2017 | STE TE Connectivity | |
| | | CHK J. LATORRE 20DEC2017 | | |
| DIMENSIONS: mm | | APVD - | NAME LED HOLDER, 20x24 LUMAWISE Z45 LED | |
| TOLERANCES UNLESS OTHERWISE SPECIFIED: 0 PLC ± 1 PLC ±0.2 2 PLC ±0.13 3 PLC ± 4 PLC ± ANGLES ±2° FINISH | | PRODUCT SPEC 108-133062 | RESTRICTED TO - | |
| MATERIAL - | | APPLICATION SPEC 114-133107 | SIZE A200779 | DRAWING NO C-2325811 |
| | | WEIGHT - | SCALE 2:1 | SHEET 3 OF 3 |
| | | CUSTOMER DRAWING | REV B | |

Компания «Океан Электроники» предлагает заключение долгосрочных отношений при поставках импортных электронных компонентов на взаимовыгодных условиях!

Наши преимущества:

- Поставка оригинальных импортных электронных компонентов напрямую с производств Америки, Европы и Азии, а так же с крупнейших складов мира;
- Широкая линейка поставок активных и пассивных импортных электронных компонентов (более 30 млн. наименований);
- Поставка сложных, дефицитных, либо снятых с производства позиций;
- Оперативные сроки поставки под заказ (от 5 рабочих дней);
- Экспресс доставка в любую точку России;
- Помощь Конструкторского Отдела и консультации квалифицированных инженеров;
- Техническая поддержка проекта, помощь в подборе аналогов, поставка прототипов;
- Поставка электронных компонентов под контролем ВП;
- Система менеджмента качества сертифицирована по Международному стандарту ISO 9001;
- При необходимости вся продукция военного и аэрокосмического назначения проходит испытания и сертификацию в лаборатории (по согласованию с заказчиком);
- Поставка специализированных компонентов военного и аэрокосмического уровня качества (Xilinx, Altera, Analog Devices, Intersil, Interpoint, Microsemi, Actel, Aeroflex, Peregrine, VPT, Syfer, Eurofarad, Texas Instruments, MS Kennedy, Miteq, Cobham, E2V, MA-COM, Hittite, Mini-Circuits, General Dynamics и др.);

Компания «Океан Электроники» является официальным дистрибьютором и эксклюзивным представителем в России одного из крупнейших производителей разъемов военного и аэрокосмического назначения «JONHON», а так же официальным дистрибьютором и эксклюзивным представителем в России производителя высокотехнологичных и надежных решений для передачи СВЧ сигналов «FORSTAR».



JONHON

«JONHON» (основан в 1970 г.)

Разъемы специального, военного и аэрокосмического назначения:

(Применяются в военной, авиационной, аэрокосмической, морской, железнодорожной, горно- и нефтедобывающей отраслях промышленности)

«FORSTAR» (основан в 1998 г.)

ВЧ соединители, коаксиальные кабели, кабельные сборки и микроволновые компоненты:

(Применяются в телекоммуникациях гражданского и специального назначения, в средствах связи, РЛС, а так же военной, авиационной и аэрокосмической отраслях промышленности).



Телефон: 8 (812) 309-75-97 (многоканальный)

Факс: 8 (812) 320-03-32

Электронная почта: ocean@oceanchips.ru

Web: <http://oceanchips.ru/>

Адрес: 198099, г. Санкт-Петербург, ул. Калинина, д. 2, корп. 4, лит. А