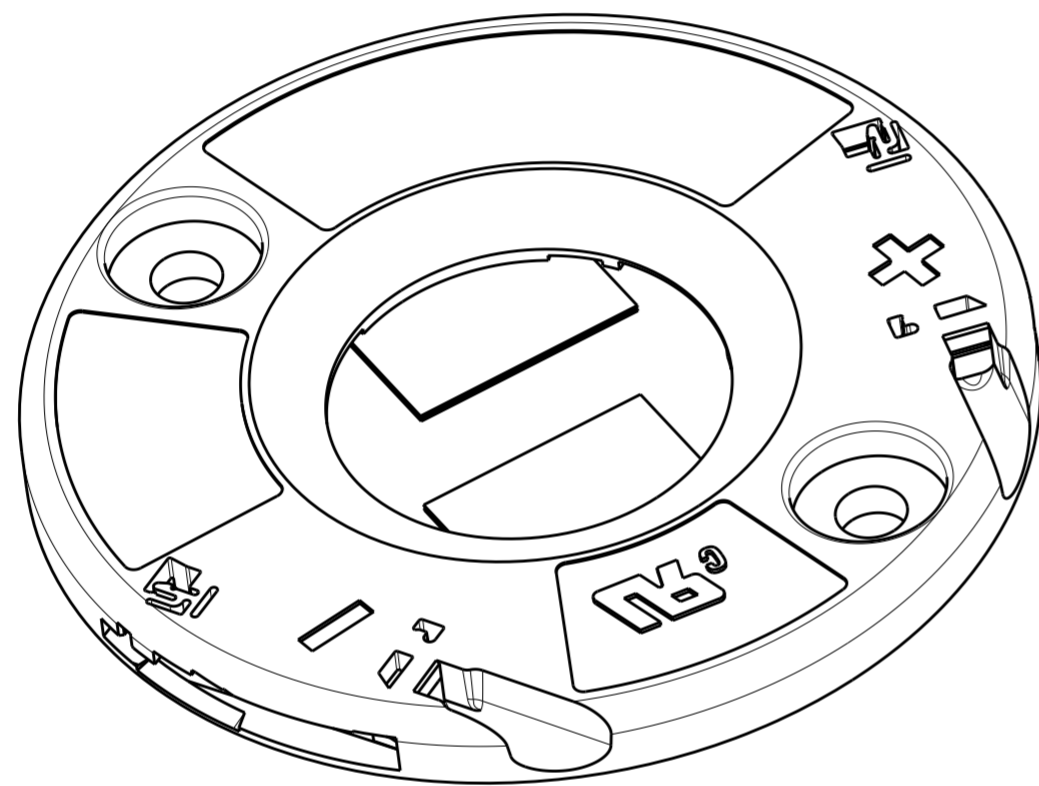


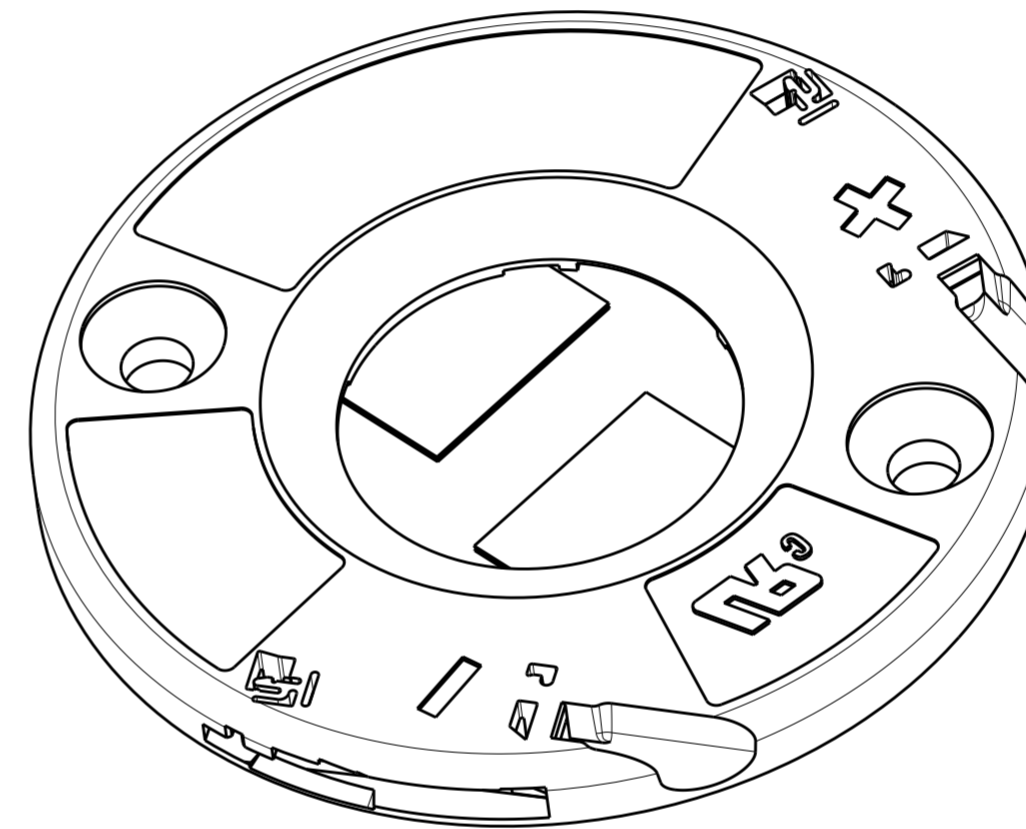
THIS DRAWING IS UNPUBLISHED. RELEASED FOR PUBLICATION 20  
 © COPYRIGHT 20 BY - ALL RIGHTS RESERVED.

REVISIONS					
P	LTR	DESCRIPTION	DATE	DWN	APVD
	A	ECR-18-007396	16MAY2018	GCM	JL
	A1	ECR-18-012126	21AUG2018	CD	JL
	A2	ECR-18-020111	03JAN2019	SR	DD
	B	ECR-19-004750	13APR2019	SR	JL

- 1 MATERIALS:  
 HOLDER: PBT ,COLOR: NATURAL;  
 CONTACTS: COPPER ALLOY, Au/Ni PLATING (LED INTERFACE)
2. FOR SOLID, FUSED AND STRANDED CONDUCTOR WIRE TYPES AWG 18 AND 20
3. WIRE STRIP LENGTH: 11-12mm
4. MAX. WIRE INSULATION OUTER DIA:  $\varnothing$ 2,3mm
5. RECOMMENDED SCREW TORQUE: SEE APPLICATION SPECIFICATION 114-133107.
6. SCREWS TO BE USED: M3, #4-40
7. LED MATING ON 2 CORNERS WITH ADHESIVE TAPE 3M 9472LE 300LSE.
- 8 LAYOUTS ON SHEET 3
9. FOR COB-TO-HOLDER CROSS REFERENCE, REFER TO APPLICATION SPECIFICATION 114-32208



PAN HEAD  
SCALE 3:1



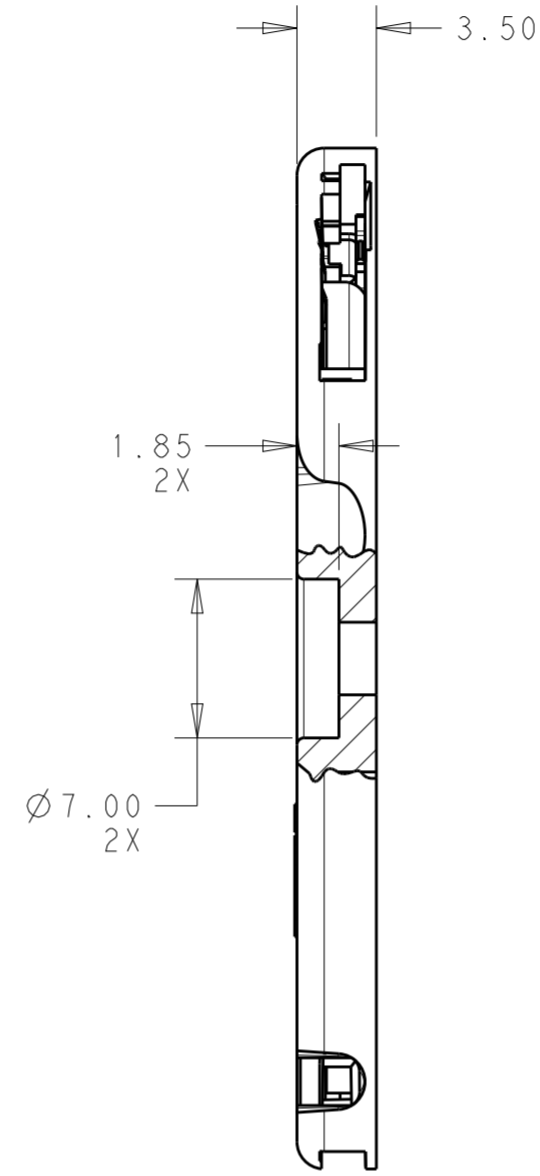
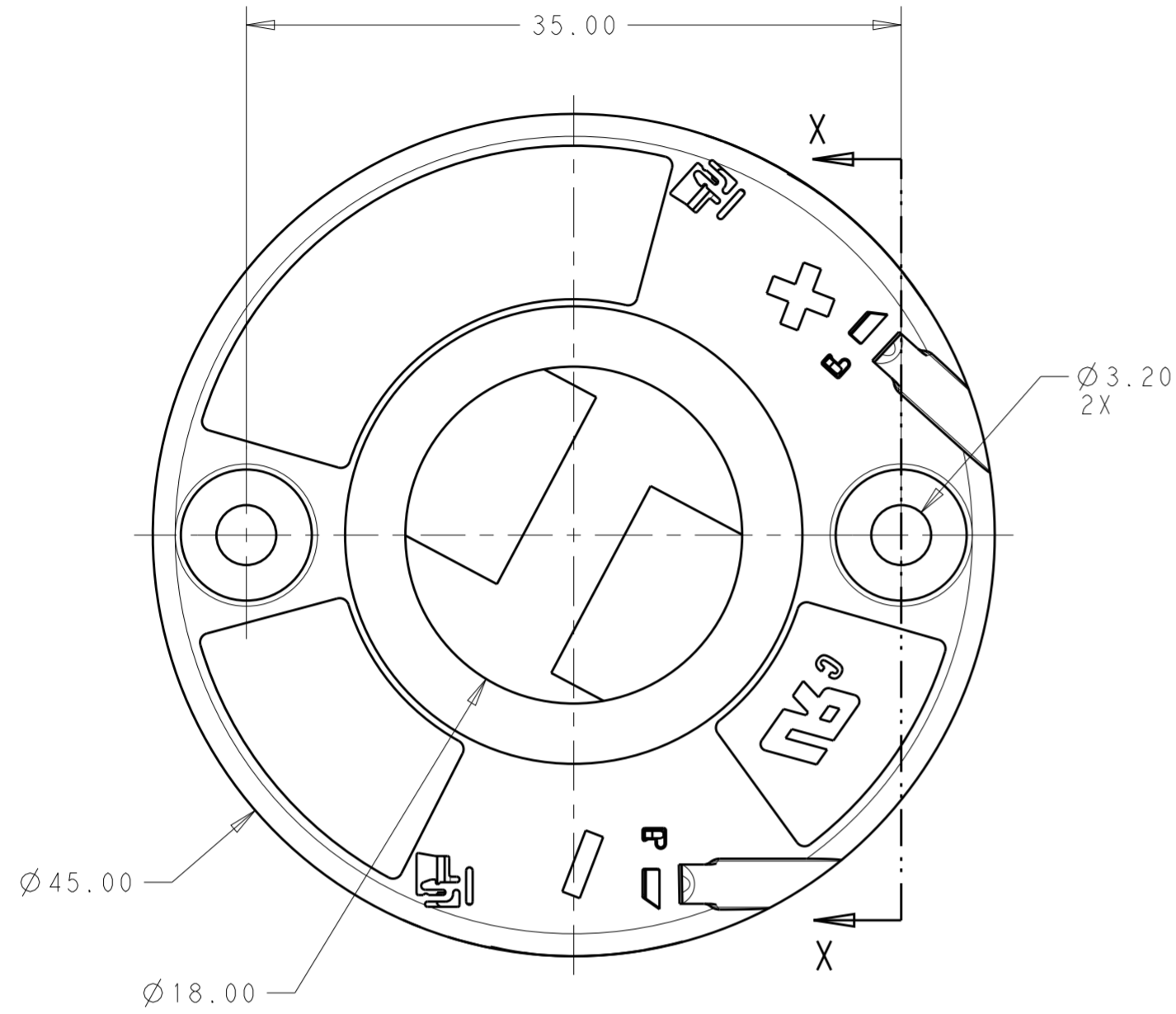
COUNTERSINK  
SCALE 3:1

C	COUNTERSINK	3-2325811-1
C	PAN HEAD	2-2325811-1
B	COUNTERSINK	1-2325811-3
B	PAN HEAD	2325811-3
A	COUNTERSINK	1-2325811-2
A	PAN HEAD	2325811-2
LED LAYOUT 8	DESCRIPTION	PART NO.

THIS DRAWING IS A CONTROLLED DOCUMENT.		DWN	20DEC2017	STE		TE Connectivity	
DIMENSIONS:		CHK <td>C. DAILY <td colspan="2">NAME <td colspan="2">LED HOLDER, 20x24</td> </td></td>	C. DAILY <td colspan="2">NAME <td colspan="2">LED HOLDER, 20x24</td> </td>	NAME <td colspan="2">LED HOLDER, 20x24</td>		LED HOLDER, 20x24	
TOLERANCES UNLESS OTHERWISE SPECIFIED:		APVD <td>J. LATORRE <td colspan="2">PRODUCT SPEC <td colspan="2">LUMAWISE Z45 LED</td> </td></td>	J. LATORRE <td colspan="2">PRODUCT SPEC <td colspan="2">LUMAWISE Z45 LED</td> </td>	PRODUCT SPEC <td colspan="2">LUMAWISE Z45 LED</td>		LUMAWISE Z45 LED	
mm		APVD <td>-</td> <td colspan="2">APPLICATION SPEC <td colspan="2">-</td> </td>	-	APPLICATION SPEC <td colspan="2">-</td>		-	
0 PLC ±		APVD <td>-</td> <td colspan="2">SIZE <td colspan="2">A2</td> </td>	-	SIZE <td colspan="2">A2</td>		A2	
1 PLC ±0.2		APVD <td>-</td> <td colspan="2">CAGE CODE <td colspan="2">00779</td> </td>	-	CAGE CODE <td colspan="2">00779</td>		00779	
2 PLC ±0.13		APVD <td>-</td> <td colspan="2">DRAWING NO <td colspan="2">C-2325811</td> </td>	-	DRAWING NO <td colspan="2">C-2325811</td>		C-2325811	
3 PLC ±		APVD <td>-</td> <td colspan="2">RESTRICTED TO <td colspan="2">-</td> </td>	-	RESTRICTED TO <td colspan="2">-</td>		-	
4 PLC ±		APVD <td>-</td> <td colspan="2">SCALE <td colspan="2">2:1</td> </td>	-	SCALE <td colspan="2">2:1</td>		2:1	
ANGLES ±2°		APVD <td>-</td> <td colspan="2">SHEET <td colspan="2">1 OF 3</td> </td>	-	SHEET <td colspan="2">1 OF 3</td>		1 OF 3	
FINISH		APVD <td>-</td> <td colspan="2">REV <td colspan="2">B</td> </td>	-	REV <td colspan="2">B</td>		B	
MATERIAL		CUSTOMER DRAWING					

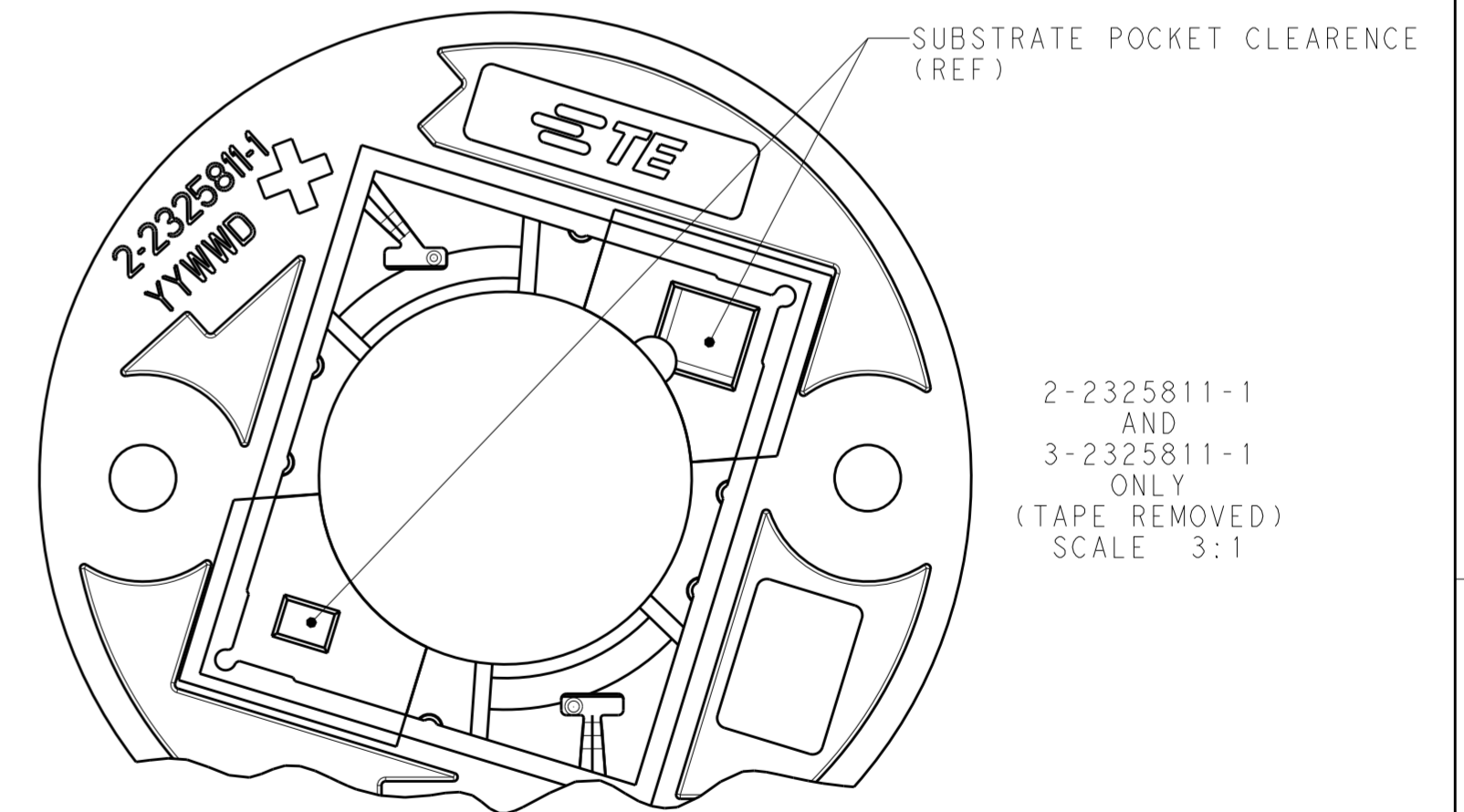
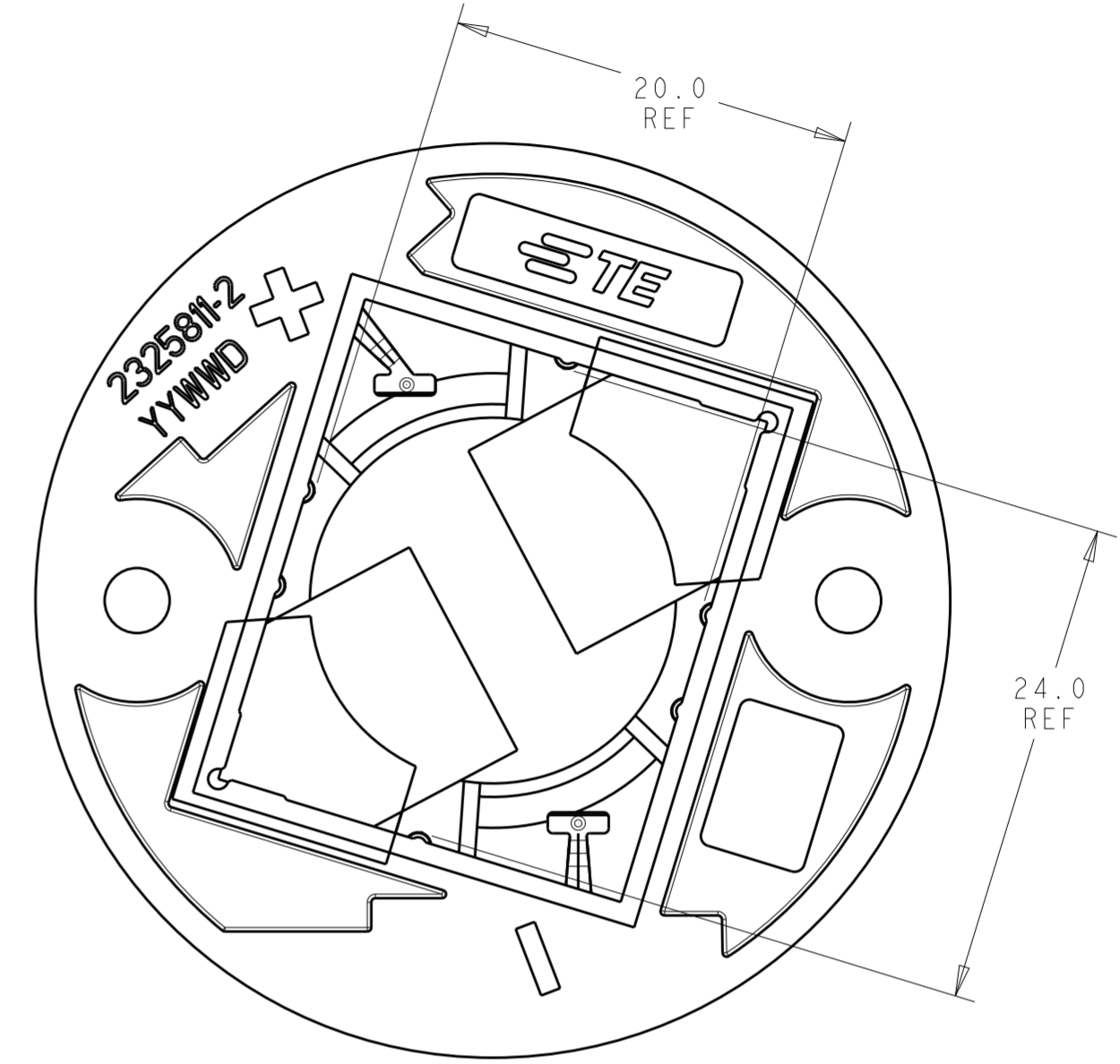
THIS DRAWING IS UNPUBLISHED. RELEASED FOR PUBLICATION 20  
 © COPYRIGHT 20 BY - ALL RIGHTS RESERVED.

REVISIONS				
P	LTR	DESCRIPTION	DATE	APVD
-	-	SEE SHEET 1	-	-

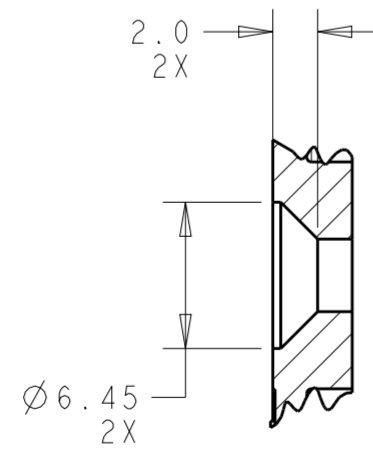


SECTION X - X

2325811-2 SHOWN  
SCALE 3:1



2-2325811-1  
AND  
3-2325811-1  
ONLY  
(TAPE REMOVED)  
SCALE 3:1

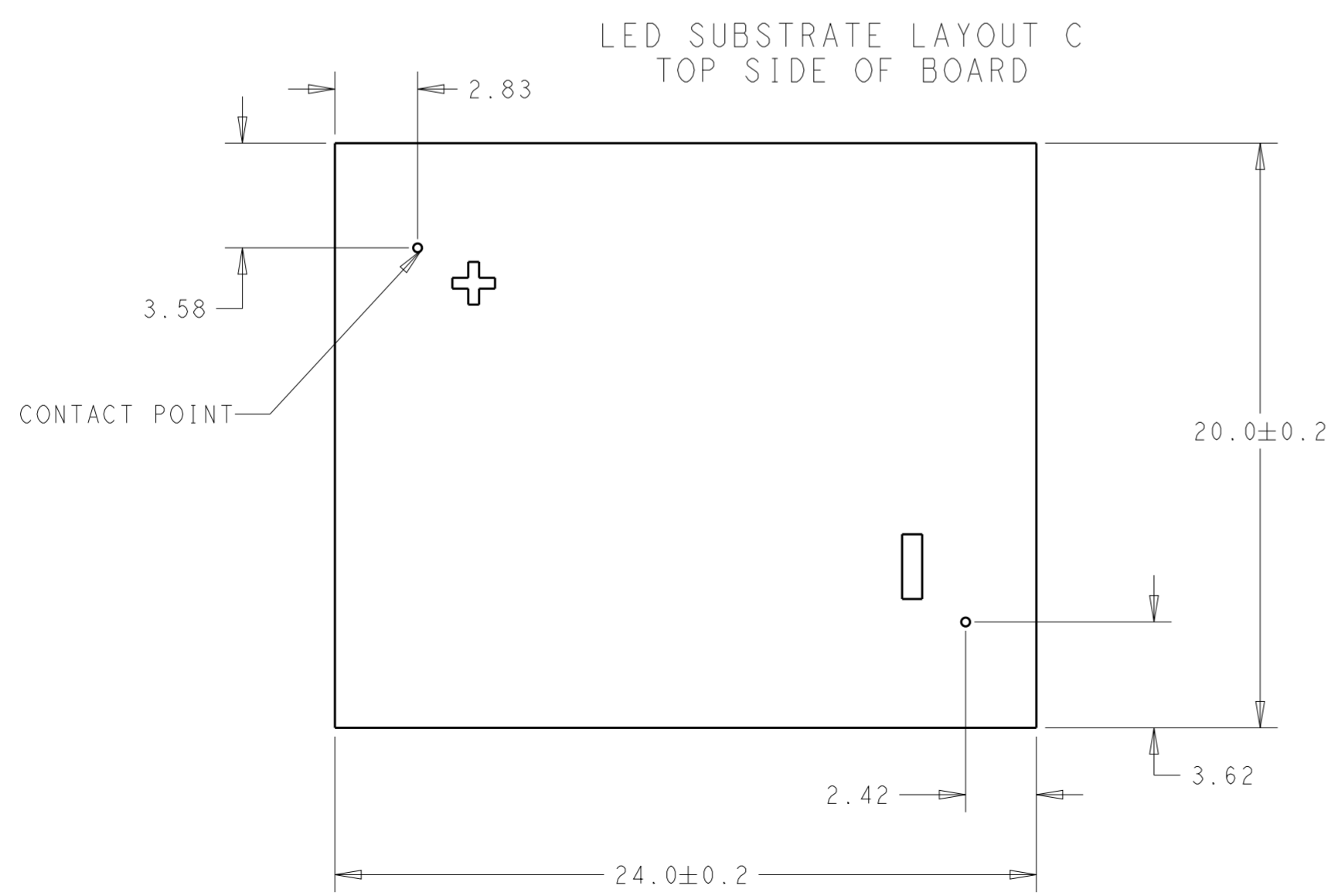
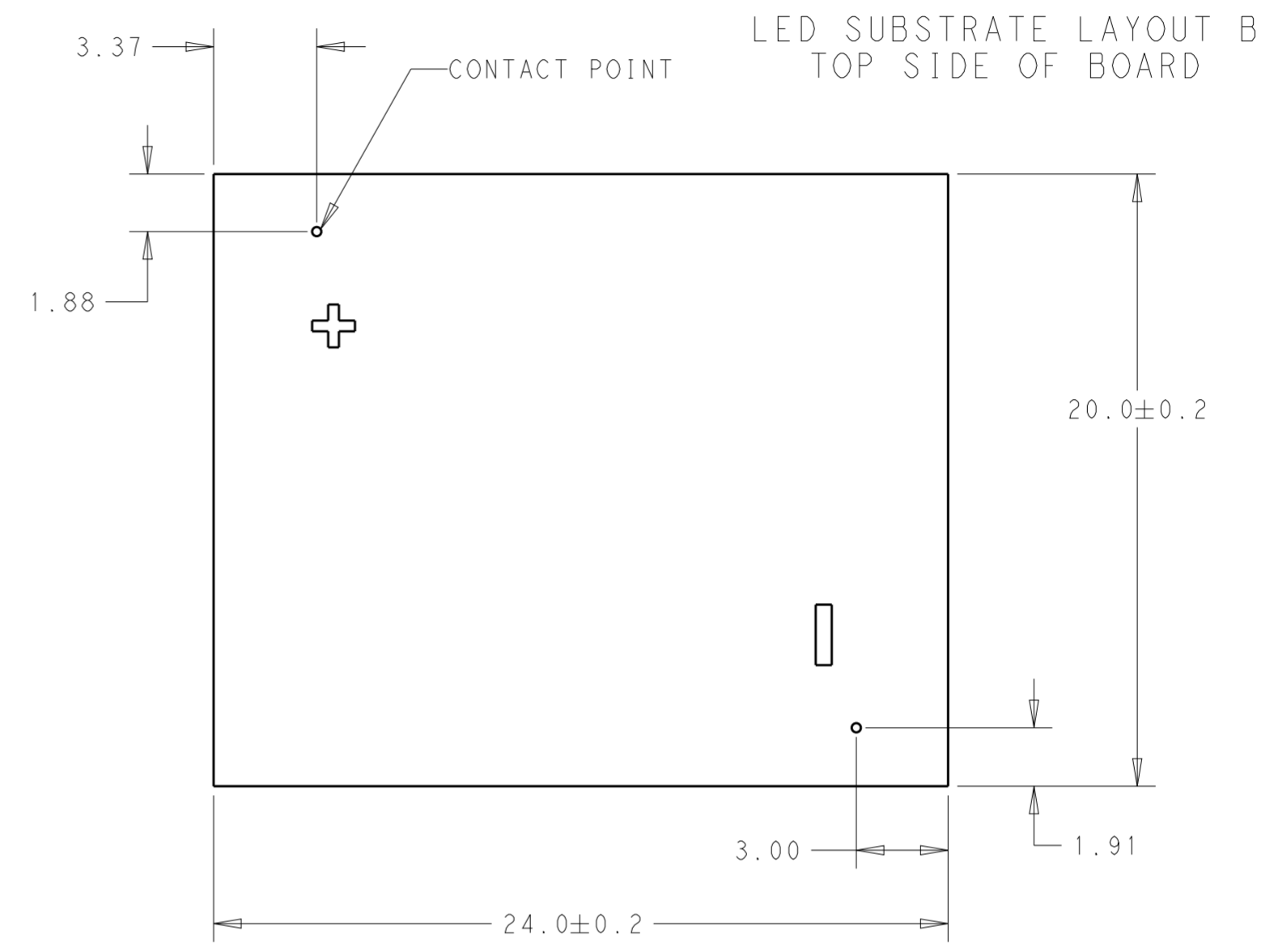
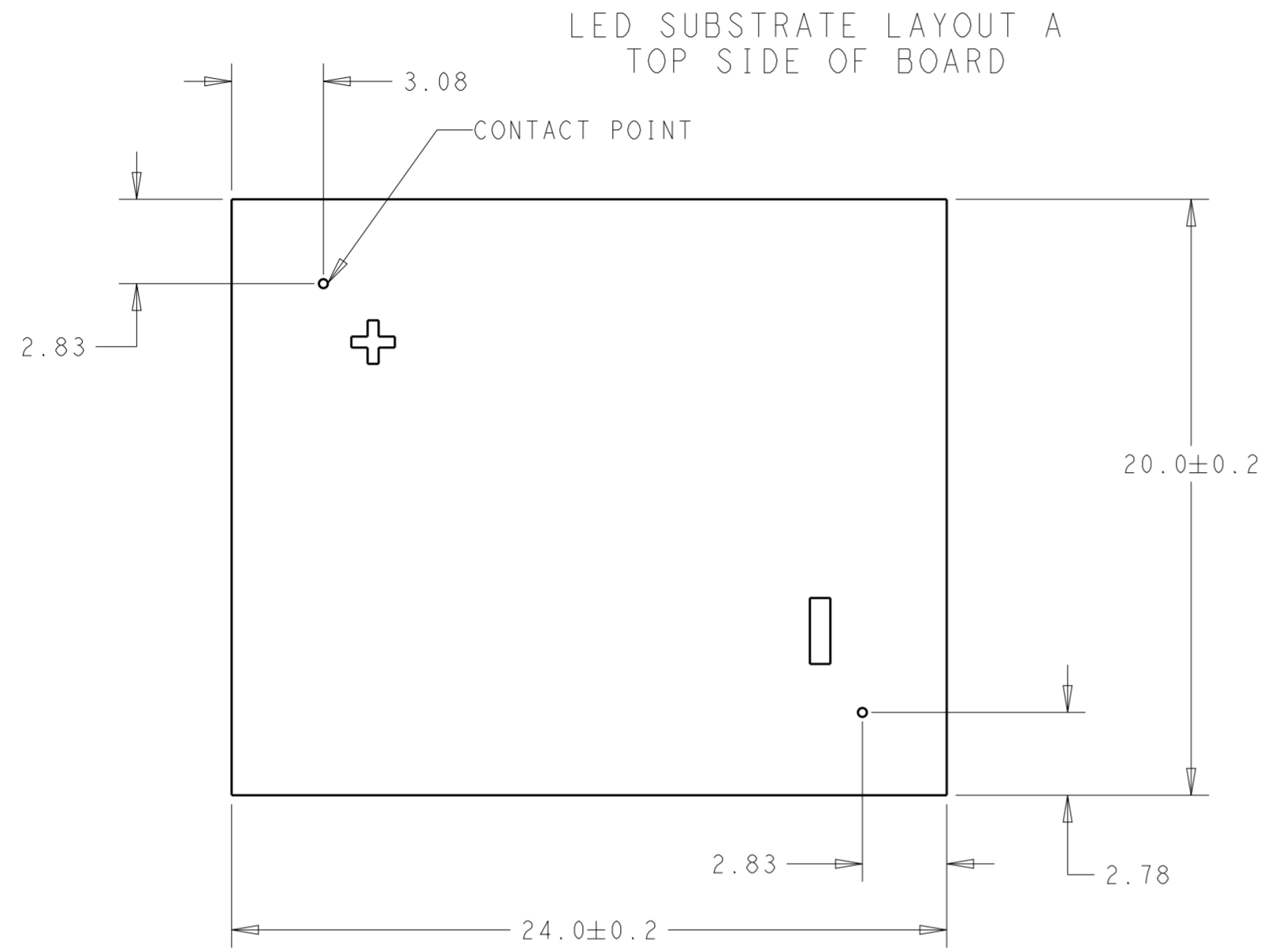


SECTION X - X  
1-2325811-2 SHOWN  
SCALE 3:1

THIS DRAWING IS A CONTROLLED DOCUMENT.		DWN C. DAILY 20DEC2017	<b>STE</b> TE Connectivity	
		CHK J. LATORRE 20DEC2017		
DIMENSIONS:		APVD -	NAME LED HOLDER, 20x24 LUMAWISE Z45 LED	
mm		PRODUCT SPEC 108-133062	SIZE -	
TOLERANCES UNLESS OTHERWISE SPECIFIED:		APPLICATION SPEC 114-133107	CAGE CODE A200779	DRAWING NO C-2325811
0 PLC	±	WEIGHT -	RESTRICTED TO -	
1 PLC	±0.2	CUSTOMER DRAWING	SCALE 2:1	SHEET 2 OF 3
2 PLC	±0.13		REV B	
3 PLC	±			
4 PLC	±			
ANGLES	±2°			
FINISH	-			

THIS DRAWING IS UNPUBLISHED. RELEASED FOR PUBLICATION 20  
 © COPYRIGHT 20 BY - ALL RIGHTS RESERVED.

REVISIONS				
P	LTR	DESCRIPTION	DATE	APVD
-	-	SEE SHEET 1	-	-



THIS DRAWING IS A CONTROLLED DOCUMENT.		DWN C. DAILY 20DEC2017	TE Connectivity	
		CHK J. LATORRE 20DEC2017		
DIMENSIONS: mm		TOLERANCES UNLESS OTHERWISE SPECIFIED:		APVD -
		0 PLC	±	PRODUCT SPEC
		1 PLC	±0.2	108-133062
MATERIAL -		2 PLC	±0.13	APPLICATION SPEC
		3 PLC	±	114-133107
		4 PLC	±	WEIGHT
		ANGLES	±2°	CUSTOMER DRAWING
		FINISH	-	SCALE 2:1
				SHEET 3 OF 3
				REV B

Компания «Океан Электроники» предлагает заключение долгосрочных отношений при поставках импортных электронных компонентов на взаимовыгодных условиях!

Наши преимущества:

- Поставка оригинальных импортных электронных компонентов напрямую с производств Америки, Европы и Азии, а так же с крупнейших складов мира;
- Широкая линейка поставок активных и пассивных импортных электронных компонентов (более 30 млн. наименований);
- Поставка сложных, дефицитных, либо снятых с производства позиций;
- Оперативные сроки поставки под заказ (от 5 рабочих дней);
- Экспресс доставка в любую точку России;
- Помощь Конструкторского Отдела и консультации квалифицированных инженеров;
- Техническая поддержка проекта, помощь в подборе аналогов, поставка прототипов;
- Поставка электронных компонентов под контролем ВП;
- Система менеджмента качества сертифицирована по Международному стандарту ISO 9001;
- При необходимости вся продукция военного и аэрокосмического назначения проходит испытания и сертификацию в лаборатории (по согласованию с заказчиком);
- Поставка специализированных компонентов военного и аэрокосмического уровня качества (Xilinx, Altera, Analog Devices, Intersil, Interpoint, Microsemi, Actel, Aeroflex, Peregrine, VPT, Syfer, Eurofarad, Texas Instruments, MS Kennedy, Miteq, Cobham, E2V, MA-COM, Hittite, Mini-Circuits, General Dynamics и др.);

Компания «Океан Электроники» является официальным дистрибьютором и эксклюзивным представителем в России одного из крупнейших производителей разъемов военного и аэрокосмического назначения «JONHON», а так же официальным дистрибьютором и эксклюзивным представителем в России производителя высокотехнологичных и надежных решений для передачи СВЧ сигналов «FORSTAR».



## JONHON

«JONHON» (основан в 1970 г.)

Разъемы специального, военного и аэрокосмического назначения:

(Применяются в военной, авиационной, аэрокосмической, морской, железнодорожной, горно- и нефтедобывающей отраслях промышленности)

«FORSTAR» (основан в 1998 г.)

ВЧ соединители, коаксиальные кабели, кабельные сборки и микроволновые компоненты:

(Применяются в телекоммуникациях гражданского и специального назначения, в средствах связи, РЛС, а так же военной, авиационной и аэрокосмической отраслях промышленности).



Телефон: 8 (812) 309-75-97 (многоканальный)

Факс: 8 (812) 320-03-32

Электронная почта: [ocean@oceanchips.ru](mailto:ocean@oceanchips.ru)

Web: <http://oceanchips.ru/>

Адрес: 198099, г. Санкт-Петербург, ул. Калинина, д. 2, корп. 4, лит. А