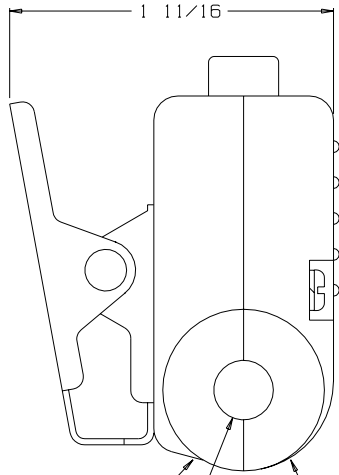
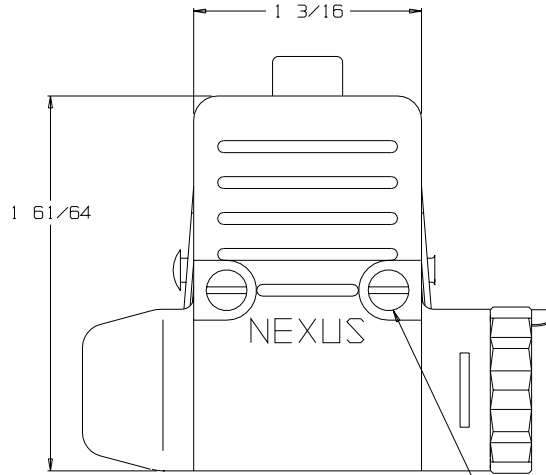


**C AJS-107A**



AJS-107A-2 HOUSING PLAIN

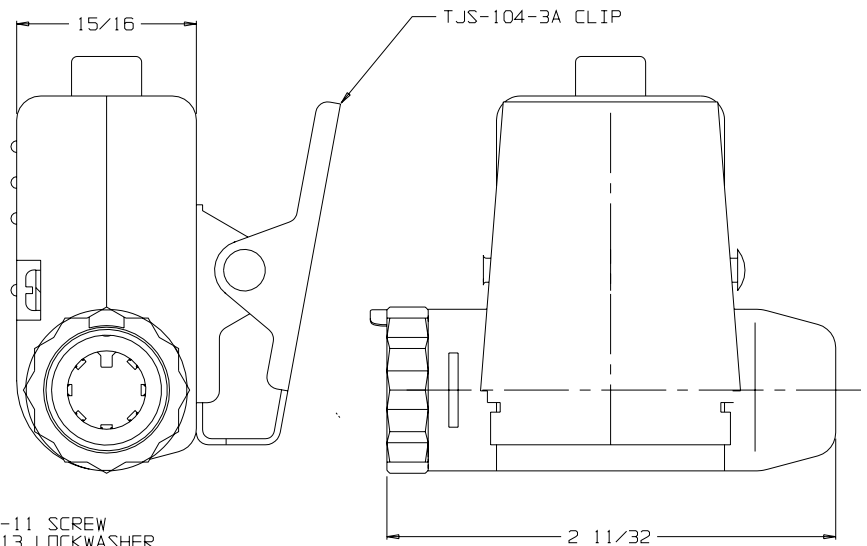
Ø .310



AJS-107A-1 HOUSING RIBBED

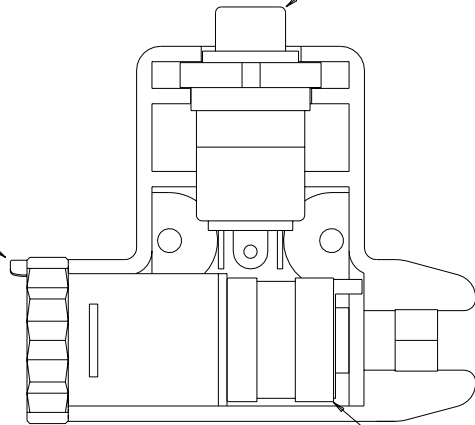
NX306BB1B SWITCH

TJS-102-11 SCREW  
TJ-106-13 LOCKWASHER  
TYP 2 PLCS



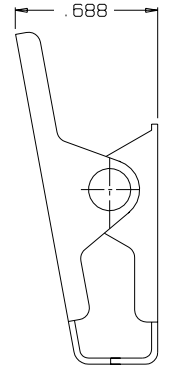
TJS-104-3A CLIP

AJS-107A-6 HOUSING & JACK ASSEMBLY

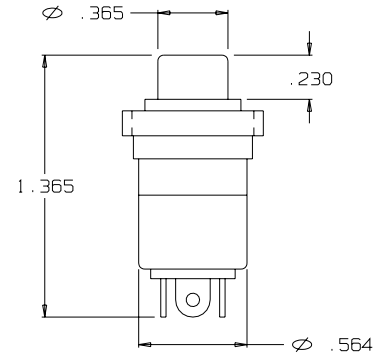


AJS-107A WITH AJS-107A-2 REMOVED

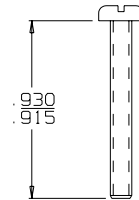
AJS-107A-4 HOUSING SLEEVE



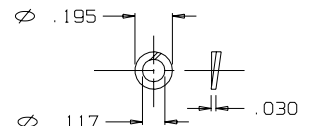
CLIP ASSY  
TJS-104-3A  
(1 REQ'D)



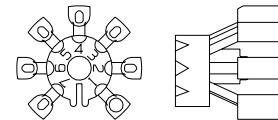
SWITCH  
SPDT  
NX306BB1B  
(1 REQ'D)



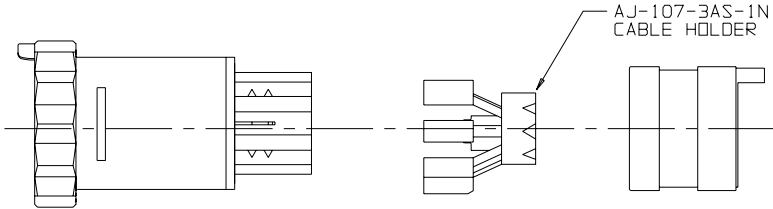
SCREW 4-40 LINC 2A  
TJS-102-11  
(2 REQ'D)



WASHER, LOCK #4  
TJ-106-13  
(2 REQ'D)



CABLE HOLDER  
AJ-107-3AS-1N  
(1 REQ'D)



HOUSING & JACK ASSEMBLY  
AJS-107A-6  
(1 REQ'D)

MODIFIED SLEEVE  
AJS-107A-4  
(1 REQ'D)

INFORMATION OF NEXUS, INCORPORATED AND SUCH INFORMATION MAY NOT BE DISCLOSED TO OTHERS FOR ANY PURPOSE OR USED FOR ANY PURPOSE WITHOUT THE WRITTEN CONSENT OF NEXUS.

DWN BY <i>EWT</i>	DATE 2/8/04	MATERIAL _____	
CHECKED BY	DATE	FINISH _____	
APPR BY	DATE	WEIGHT _____	SCALE 2:1
UNLESS OTHERWISE SPECIFIED DIMENSIONS ARE IN INCHES TOLERANCES ON FRACTIONS DECIMALS ANGLES		TITLE JACK-TELEPHONE (7) CONDUCTOR WITH NX306 SWITCH	
A INITIAL RELEASE		SIZE	
LET.	REVISION	C	
DN #	DATE	DWG. NO.	
CHK	CHK	AJS-107A	
1/84	1/05	DO NOT SCALE DWG. SHEET 1 OF 1	

Компания «Океан Электроники» предлагает заключение долгосрочных отношений при поставках импортных электронных компонентов на взаимовыгодных условиях!

Наши преимущества:

- Поставка оригинальных импортных электронных компонентов напрямую с производств Америки, Европы и Азии, а так же с крупнейших складов мира;
- Широкая линейка поставок активных и пассивных импортных электронных компонентов (более 30 млн. наименований);
- Поставка сложных, дефицитных, либо снятых с производства позиций;
- Оперативные сроки поставки под заказ (от 5 рабочих дней);
- Экспресс доставка в любую точку России;
- Помощь Конструкторского Отдела и консультации квалифицированных инженеров;
- Техническая поддержка проекта, помощь в подборе аналогов, поставка прототипов;
- Поставка электронных компонентов под контролем ВП;
- Система менеджмента качества сертифицирована по Международному стандарту ISO 9001;
- При необходимости вся продукция военного и аэрокосмического назначения проходит испытания и сертификацию в лаборатории (по согласованию с заказчиком);
- Поставка специализированных компонентов военного и аэрокосмического уровня качества (Xilinx, Altera, Analog Devices, Intersil, Interpoint, Microsemi, Actel, Aeroflex, Peregrine, VPT, Syfer, Eurofarad, Texas Instruments, MS Kennedy, Miteq, Cobham, E2V, MA-COM, Hittite, Mini-Circuits, General Dynamics и др.);

Компания «Океан Электроники» является официальным дистрибьютором и эксклюзивным представителем в России одного из крупнейших производителей разъемов военного и аэрокосмического назначения «JONHON», а так же официальным дистрибьютором и эксклюзивным представителем в России производителя высокотехнологичных и надежных решений для передачи СВЧ сигналов «FORSTAR».



## JONHON

«JONHON» (основан в 1970 г.)

Разъемы специального, военного и аэрокосмического назначения:

(Применяются в военной, авиационной, аэрокосмической, морской, железнодорожной, горно- и нефтедобывающей отраслях промышленности)

«FORSTAR» (основан в 1998 г.)

ВЧ соединители, коаксиальные кабели, кабельные сборки и микроволновые компоненты:

(Применяются в телекоммуникациях гражданского и специального назначения, в средствах связи, РЛС, а так же военной, авиационной и аэрокосмической отраслях промышленности).



Телефон: 8 (812) 309-75-97 (многоканальный)

Факс: 8 (812) 320-03-32

Электронная почта: [ocean@oceanchips.ru](mailto:ocean@oceanchips.ru)

Web: <http://oceanchips.ru/>

Адрес: 198099, г. Санкт-Петербург, ул. Калинина, д. 2, корп. 4, лит. А