

## AT-CUT CRYSTAL UNIT (Metal-can Type)

RoHS compliant

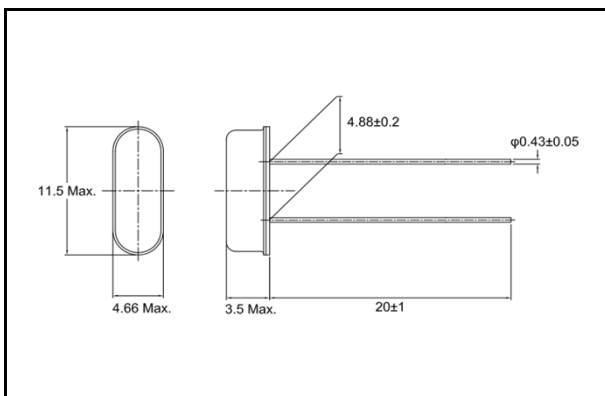
## HC-49/U-S



### ■ FEATURES

- Frequency range : 3.5 ~ 50.0MHz
- External dimensions (mm)  
L : 11.5 x W : 4.66 x H : 3.5
- Applications  
Consumer products

### ■ DIMENSION [mm]



### ■ STANDARD SPECIFICATIONS

| Item   | Model            | HC-49/U-S  | Conditions                                  |
|--|------------------|--|---|
| Nominal Frequency                                    | $f_0$            | 3.5MHz ~ 30.0MHz (Fundamental)<br>30.0MHz ~ 50.0MHz (3rd Overtone) | Please contact us for frequencies available |
| Frequency Tolerance                                  | $\Delta f/f_0$   | $\pm 30$ ppm   | at 25°C                                     |
| Frequency Tolerance over Operating Temperature Range | $\Delta f/f_0$   | below 6.0MHz: $\pm 50$ ppm<br>above 6.0MHz: $\pm 30$ ppm           | -10°C ~ +60°C                               |
| Operating Temperature Range                          | T <sub>OPR</sub> | -20°C ~ +70°C  |   |
| Storage Temperature Range                            | T <sub>STR</sub> | -40°C ~ +85°C  |   |
| Motional (series) resistance                         | R <sub>1</sub>   | Refer to the following table                                       | at 25°C                                     |
| Load capacitance                                     | C <sub>L</sub>   | Fundamental: 10.0pF ~ ∞<br>3rd Overtone: 5.0pF ~ ∞                 | Please specify your requirement             |
| Shunt capacitance                                    | C <sub>0</sub>   | 7.0pF Max.   |   |
| Level of drive                                       | D <sub>L</sub>   | 100 μW   |   |
| Insulation Resistance                                | I <sub>R</sub>   | 500MΩ Min.   | DC100V ± 15V                                |
| Aging (first year)                                   | $\Delta f/f_0$   | $\pm 5$ ppm Max.   | 25°C ± 3°C                                  |

### ■ MOTIONAL (SERIES) RESISTANCE (R<sub>1</sub>)

| Freq. Range (MHz) | 3.5 ≤ f <sub>0</sub> < 4.0 | 4.0 ≤ f <sub>0</sub> < 6.0 | 6.0 ≤ f <sub>0</sub> < 10.0 | 10.0 ≤ f <sub>0</sub> < 14.0 | 14.0 ≤ f <sub>0</sub> < 30.0 | 30.0 ≤ f <sub>0</sub> < 36.0 | 36.0 ≤ f <sub>0</sub> ≤ 50.0 |
|-------------------|----------------------------|----------------------------|-----------------------------|------------------------------|------------------------------|------------------------------|------------------------------|
| Mode              | Fundamental                | Fundamental                | Fundamental                 | Fundamental                  | Fundamental                  | 3rd Overtone                 | 3rd Overtone                 |
| R <sub>1</sub>    | 200Ω Max.                  | 150Ω Max.                  | 100Ω Max.                   | 80Ω Max.                     | 50Ω Max.                     | 140Ω Max.                    | 100Ω Max.                    |

## ■ PART NUMBERING SYSTEM



\*Please contact us for specifications available.

## ■ Part Marking [standard]



f : The first 4 digits of Frequency including the decimal point

C : Manufacture's ID Code

y : The last digit of production year

m : Production month (See Table.1)

Table.1

| Month | Jan | Feb | ... | Sep | Oct | Nov | Dec |
|-------|-----|-----|-----|-----|-----|-----|-----|
| Code  | 1   | 2   | ... | 9   | X   | Y   | Z   |

## ■ Taping dimension : 2,000pcs/Ammo pack [mm]



Product specifications are subject to change without notice.

Rev.2

Компания «Океан Электроники» предлагает заключение долгосрочных отношений при поставках импортных электронных компонентов на взаимовыгодных условиях!

Наши преимущества:

- Поставка оригинальных импортных электронных компонентов напрямую с производств Америки, Европы и Азии, а так же с крупнейших складов мира;
- Широкая линейка поставок активных и пассивных импортных электронных компонентов (более 30 млн. наименований);
- Поставка сложных, дефицитных, либо снятых с производства позиций;
- Оперативные сроки поставки под заказ (от 5 рабочих дней);
- Экспресс доставка в любую точку России;
- Помощь Конструкторского Отдела и консультации квалифицированных инженеров;
- Техническая поддержка проекта, помощь в подборе аналогов, поставка прототипов;
- Поставка электронных компонентов под контролем ВП;
- Система менеджмента качества сертифицирована по Международному стандарту ISO 9001;
- При необходимости вся продукция военного и аэрокосмического назначения проходит испытания и сертификацию в лаборатории (по согласованию с заказчиком);
- Поставка специализированных компонентов военного и аэрокосмического уровня качества (Xilinx, Altera, Analog Devices, Intersil, Interpoint, Microsemi, Actel, Aeroflex, Peregrine, VPT, Syfer, Eurofarad, Texas Instruments, MS Kennedy, Miteq, Cobham, E2V, MA-COM, Hittite, Mini-Circuits, General Dynamics и др.);

Компания «Океан Электроники» является официальным дистрибьютором и эксклюзивным представителем в России одного из крупнейших производителей разъемов военного и аэрокосмического назначения «JONHON», а так же официальным дистрибьютором и эксклюзивным представителем в России производителя высокотехнологичных и надежных решений для передачи СВЧ сигналов «FORSTAR».



## JONHON

«JONHON» (основан в 1970 г.)

Разъемы специального, военного и аэрокосмического назначения:

(Применяются в военной, авиационной, аэрокосмической, морской, железнодорожной, горно- и нефтедобывающей отраслях промышленности)

«FORSTAR» (основан в 1998 г.)

ВЧ соединители, коаксиальные кабели,  
кабельные сборки и микроволновые компоненты:

(Применяются в телекоммуникациях гражданского и специального назначения, в средствах связи, РЛС, а так же военной, авиационной и аэрокосмической отраслях промышленности).



Телефон: 8 (812) 309-75-97 (многоканальный)

Факс: 8 (812) 320-03-32

Электронная почта: [ocean@oceanchips.ru](mailto:ocean@oceanchips.ru)

Web: <http://oceanchips.ru/>

Адрес: 198099, г. Санкт-Петербург, ул. Калинина, д. 2, корп. 4, лит. А