

THIS DRAWING IS UNPUBLISHED.

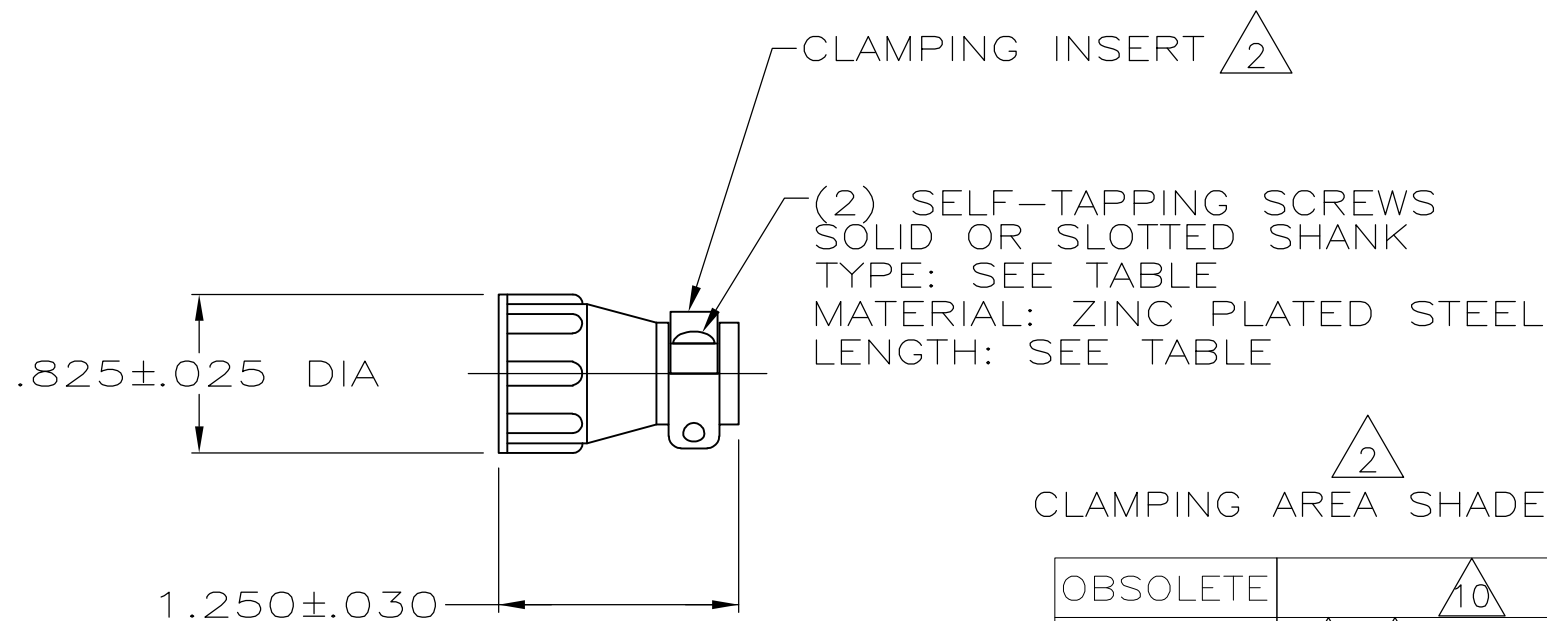
RELEASED FOR PUBLICATION

ALL RIGHTS RESERVED.

© COPYRIGHT - By -

REVISIONS

P	LTR	DESCRIPTION	DATE	DWN	APVD
	V1	REVISED PER ECO-15-002073	06MAY2015	NK	MZ
	W	REVISED PER ECR-16-017870	20APR2017	BDA	MZ



- 1 PARTS PACKAGED UNASSEMBLED.
- $\triangle 2$ CABLE CLAMPING AREA ADJUSTABLE FROM .004 TO .055 SQ IN BY REVERSING CLAMPING INSERTS.
- 3 .329 MAXIMUM CABLE OUTSIDE DIAMETER.
- $\triangle 4$ BULK PACKAGED KITS TO BE ORDERED IN MULTIPLES OF 800 ONLY.
- $\triangle 5$ OBSOLETE PART NUMBER.
- $\triangle 6$ STAINLESS STEEL (NON MAGNATIC).
- $\triangle 7$ CABLE CLAMP WITH NON-MAGNETIC STAINLESS STEEL SCREWS.
- $\triangle 8$ ZINC PLATED STEEL, NON-HEXAVALENT CHROMATE.

- $\triangle 9$ OBSOLETE PARTS: OBSOLETE CIS STREAMLINING PER D.RENAUD/D.SINISI
- $\triangle 10$ SPECIAL PACKAGING CONSISTING OF 1 KIT PER INDIVIDUAL BAG, 20 INDIVIDUAL BAGS PER LARGER BAG, 5 LARGER BAGS PER SHIPPER BOX.

PACKAGING	SCREW FINISH	SCREW LENGTH	SCREW TYPE	PART NUMBER
OBSOLETE $\triangle 10$	$\triangle 8$.50 ⁺ _{-.05}	#5-20	2-206062-0
OBSOLETE $\triangle 7$ $\triangle 4$ BULK	$\triangle 6$.50 ⁺ _{-.05}	#5-20	1-206062-9
$\triangle 4$ BULK	$\triangle 8$.50 ⁺ _{-.05}	#5-20	1-206062-7
INDIVIDUAL	$\triangle 8$.38 ⁺ _{-.05}	#5-20	1-206062-6
$\triangle 4$ BULK	$\triangle 8$.38 ⁺ _{-.05}	#5-20	1-206062-5
INDIVIDUAL	$\triangle 8$.50 ⁺ _{-.05}	#5-20	1-206062-4
INDIVIDUAL	$\triangle 8$.62 ⁺ _{-.05}	#5-20	1-206062-3
$\triangle 7$ INDIVIDUAL	$\triangle 6$.50 ⁺ _{-.05}	#5-20	1-206062-2
SUPERSEDED BY 1-206062-3 INDIVIDUAL	$\triangle 8$.62 ⁺ _{-.05}	#5-20	1-206062-1
$\triangle 9$ OBSOLETE SMALL PACK	$\triangle 8$.38 ⁺ _{-.05}	#5-20	1-206062-0
AMP BRAZIL USE ONLY INDIVIDUAL		12mm ⁺ _{-.8}	3mm-20	$\triangle 5$ 206062-9
AMP BRAZIL USE ONLY INDIVIDUAL		10mm ⁺ _{-.8}	3mm-20	$\triangle 5$ 206062-8
SUPERSEDED BY 1-206062-7 $\triangle 4$ BULK	$\triangle 8$.50 ⁺ _{-.05}	#5-20	206062-4
SUPERSEDED BY 1-206062-4 INDIVIDUAL	$\triangle 8$.50 ⁺ _{-.05}	#5-20	206062-3
SUPERSEDED BY 1-206062-5 $\triangle 4$ BULK	$\triangle 8$.38 ⁺ _{-.05}	#5-20	206062-2
SUPERSEDED BY 1-206062-6 INDIVIDUAL	$\triangle 8$.38 ⁺ _{-.05}	#5-20	206062-1

THIS DRAWING IS A CONTROLLED DOCUMENT.

DWN A GRAFF 4/29/91
CHK W.G.LENKER 7-22-92
APVD -

STE TE Connectivity

CABLE CLAMP KIT, STANDARD, SHELL SIZE 11, CPC

DIMENSIONS: INCHES

TOLERANCES UNLESS OTHERWISE SPECIFIED:

0 PLC	± -
1 PLC	± -
2 PLC	± -
3 PLC	± -
4 PLC	± -
ANGLES	± -

MATERIAL THERMOPLASTIC FINISH -

PRODUCT SPEC -
APPLICATION SPEC -
WEIGHT -

SIZE A3 CAGE CODE 00779 DRAWING NO C-206062 RESTRICTED TO -

CUSTOMER DRAWING SCALE NTS SHEET 1 OF 1 REV W

Компания «Океан Электроники» предлагает заключение долгосрочных отношений при поставках импортных электронных компонентов на взаимовыгодных условиях!

Наши преимущества:

- Поставка оригинальных импортных электронных компонентов напрямую с производств Америки, Европы и Азии, а так же с крупнейших складов мира;
- Широкая линейка поставок активных и пассивных импортных электронных компонентов (более 30 млн. наименований);
- Поставка сложных, дефицитных, либо снятых с производства позиций;
- Оперативные сроки поставки под заказ (от 5 рабочих дней);
- Экспресс доставка в любую точку России;
- Помощь Конструкторского Отдела и консультации квалифицированных инженеров;
- Техническая поддержка проекта, помощь в подборе аналогов, поставка прототипов;
- Поставка электронных компонентов под контролем ВП;
- Система менеджмента качества сертифицирована по Международному стандарту ISO 9001;
- При необходимости вся продукция военного и аэрокосмического назначения проходит испытания и сертификацию в лаборатории (по согласованию с заказчиком);
- Поставка специализированных компонентов военного и аэрокосмического уровня качества (Xilinx, Altera, Analog Devices, Intersil, Interpoint, Microsemi, Actel, Aeroflex, Peregrine, VPT, Syfer, Eurofarad, Texas Instruments, MS Kennedy, Miteq, Cobham, E2V, MA-COM, Hittite, Mini-Circuits, General Dynamics и др.);

Компания «Океан Электроники» является официальным дистрибьютором и эксклюзивным представителем в России одного из крупнейших производителей разъемов военного и аэрокосмического назначения «JONHON», а так же официальным дистрибьютором и эксклюзивным представителем в России производителя высокотехнологичных и надежных решений для передачи СВЧ сигналов «FORSTAR».



JONHON

«JONHON» (основан в 1970 г.)

Разъемы специального, военного и аэрокосмического назначения:

(Применяются в военной, авиационной, аэрокосмической, морской, железнодорожной, горно- и нефтедобывающей отраслях промышленности)

«FORSTAR» (основан в 1998 г.)

ВЧ соединители, коаксиальные кабели, кабельные сборки и микроволновые компоненты:

(Применяются в телекоммуникациях гражданского и специального назначения, в средствах связи, РЛС, а так же военной, авиационной и аэрокосмической отраслях промышленности).



Телефон: 8 (812) 309-75-97 (многоканальный)

Факс: 8 (812) 320-03-32

Электронная почта: ocean@oceanchips.ru

Web: <http://oceanchips.ru/>

Адрес: 198099, г. Санкт-Петербург, ул. Калинина, д. 2, корп. 4, лит. А