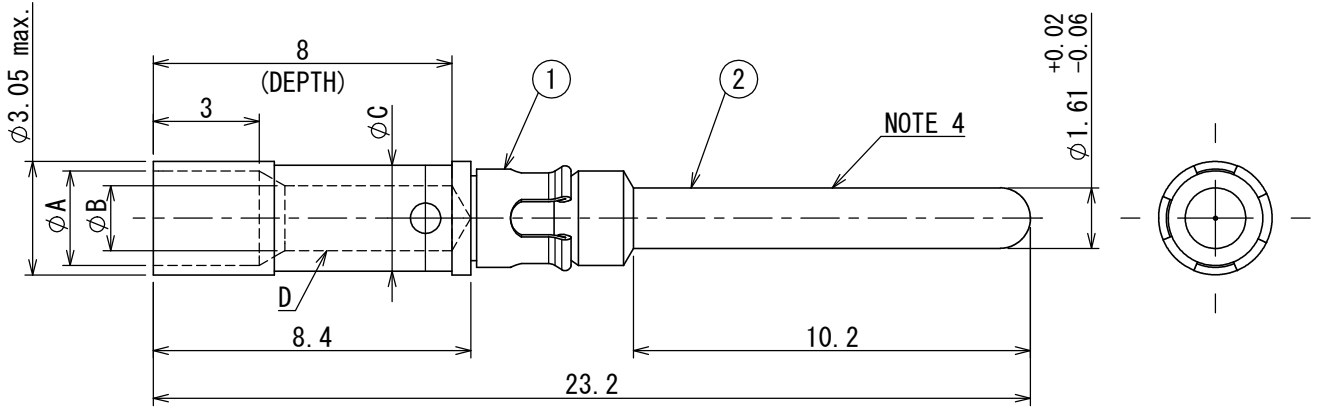


版数 VER.	年月日 DATE	CN NO.	変更内容 DESCRIPTION	製図 DR.	担当 CHK.	査閲 APPD.	承認 APPD.
2	26/APR/1999	43997	REDRAWN	H. SAKURADA	TADANO	—	M. MAJIME
3	04/MAR/2014	009104	REVISED NOTE (REVISION MARK:3)	—	T. TAKESHITA	K. HARI GAYA	E. MATSUMOTO



図番 PART NUMBER	サイズ SIZE	φA	φB	φC	クリップの色相 CLIP COLOR	適用電線 APPLICABLE WIRE SIZE
031-50565-002	16-16	2.5	1.75	2.8	ORANGE	AWG#16~#20 (1.3mm ² ~0.5mm ²)
031-50566-002	16-20A	2.7	1.2	1.8	YELLOW	AWG#20~#24 (0.5mm ² ~0.2mm ²)
031-50567-002	16-20	1.7	1.2	1.8	PURPLE	AWG#20~#24 (0.5mm ² ~0.2mm ²)
031-50793-002	16-14	2.5	2.1	2.9	BLACK	AWG#14~#16 (2mm ² ~1.25mm ²)

- NOTE 1. THIS CONTACT AND THE CONNECTOR SHALL BE ORDERED SEPARATELY.
 2. CONTACT CRIMPING TOOL, LOCATOR AND HANDLING MANUAL
 CONTACT CRIMPING TOOL: M22520/1-01 (T73-18-M, T73-18-S)
 LOCATOR : JP-QE-16-16 (T73-18-2) OR JP2-QE-16 (T706174)
 3. THE VALUE INSIDE () OF THE PLATING THICKNESS SHOWS THE INNER DIAMETER OF CRIMP POT (D PORTION).
 4. THE PLATING THICKNESS OF THIS PLACE SHALL BE SATISFIED WITH THE FOLLOWING CONTACT PLATING THICKNESS.

- 注1. 本コンタクトとコネクタは別オーダーである。
 2. 使用圧着工具とロケータ及び取扱説明書
 ③ 圧着工具: M22520/1-01 (T73-18-M, T73-18-S)
 ロケータ: JP-QE-16-16 (T73-18-2) 又は JP2-QE-16 (T706174)
 3. めっき厚の()内数値は、クリンプポット内径(D部分)である。
 4. この箇所でめっき厚を測定した時、下記コンタクトのめっき厚の値を満足すること。

2	PIN CONTACT BODY	1	COPPER ALLOY	GOLD OVER NICKEL PLATING	Ni-1.5μmMIN. (0.6μmMIN.) Au-0.3μmMIN. (0.1μmMIN.)
1	CLIP	1	COPPER ALLOY	SILVER PLATING	Ag-2.5μmMIN.
符号 NO.	名 称 DESCRIPTION	個 数 QTY.	材 料 MATERIAL	仕 上 FINISH	備 考 REMARKS

仕様書 (SPECIFICATION) ③ JACS-3024、J AHL-3024		第1版 (ORIGINAL DATE) 10/SEP/1986		名称 (TITLE) 031-*****-002 (QEP-16-**-A537)		日本航空電子工業株式会社	
一般公差 (GENERAL TOLERANCE)		製図 DR.	KOMATSU	JAE Reference Only		JAPAN AVIATION ELECTRONICS INDUSTRY, LTD.	
寸法 (DIMENSION) 角度 (ANGLES)		担当 CHK.	MAJIME				
. ± × ±0.5 ×× ±0.2 ××× ±		査閲 APPD.	HASHIMOTO				
		承認 APPD.	KAWAMURA				
単位 (UNIT) : mm		シリーズ (SERIES)	QE	尺度 (SCALE)	5:1	図面番号 (DRAWING NO.) SJ021333	
						版数 (VER.)	3

DCF-C-211H(12.08)

S/W

Компания «Океан Электроники» предлагает заключение долгосрочных отношений при поставках импортных электронных компонентов на взаимовыгодных условиях!

Наши преимущества:

- Поставка оригинальных импортных электронных компонентов напрямую с производств Америки, Европы и Азии, а так же с крупнейших складов мира;
- Широкая линейка поставок активных и пассивных импортных электронных компонентов (более 30 млн. наименований);
- Поставка сложных, дефицитных, либо снятых с производства позиций;
- Оперативные сроки поставки под заказ (от 5 рабочих дней);
- Экспресс доставка в любую точку России;
- Помощь Конструкторского Отдела и консультации квалифицированных инженеров;
- Техническая поддержка проекта, помощь в подборе аналогов, поставка прототипов;
- Поставка электронных компонентов под контролем ВП;
- Система менеджмента качества сертифицирована по Международному стандарту ISO 9001;
- При необходимости вся продукция военного и аэрокосмического назначения проходит испытания и сертификацию в лаборатории (по согласованию с заказчиком);
- Поставка специализированных компонентов военного и аэрокосмического уровня качества (Xilinx, Altera, Analog Devices, Intersil, Interpoint, Microsemi, Actel, Aeroflex, Peregrine, VPT, Syfer, Eurofarad, Texas Instruments, MS Kennedy, Miteq, Cobham, E2V, MA-COM, Hittite, Mini-Circuits, General Dynamics и др.);

Компания «Океан Электроники» является официальным дистрибьютором и эксклюзивным представителем в России одного из крупнейших производителей разъемов военного и аэрокосмического назначения «JONHON», а так же официальным дистрибьютором и эксклюзивным представителем в России производителя высокотехнологичных и надежных решений для передачи СВЧ сигналов «FORSTAR».



JONHON

«JONHON» (основан в 1970 г.)

Разъемы специального, военного и аэрокосмического назначения:

(Применяются в военной, авиационной, аэрокосмической, морской, железнодорожной, горно- и нефтедобывающей отраслях промышленности)

«FORSTAR» (основан в 1998 г.)

ВЧ соединители, коаксиальные кабели,
кабельные сборки и микроволновые компоненты:

(Применяются в телекоммуникациях гражданского и специального назначения, в средствах связи, РЛС, а так же военной, авиационной и аэрокосмической отраслях промышленности).



Телефон: 8 (812) 309-75-97 (многоканальный)

Факс: 8 (812) 320-03-32

Электронная почта: ocean@oceanchips.ru

Web: <http://oceanchips.ru/>

Адрес: 198099, г. Санкт-Петербург, ул. Калинина, д. 2, корп. 4, лит. А