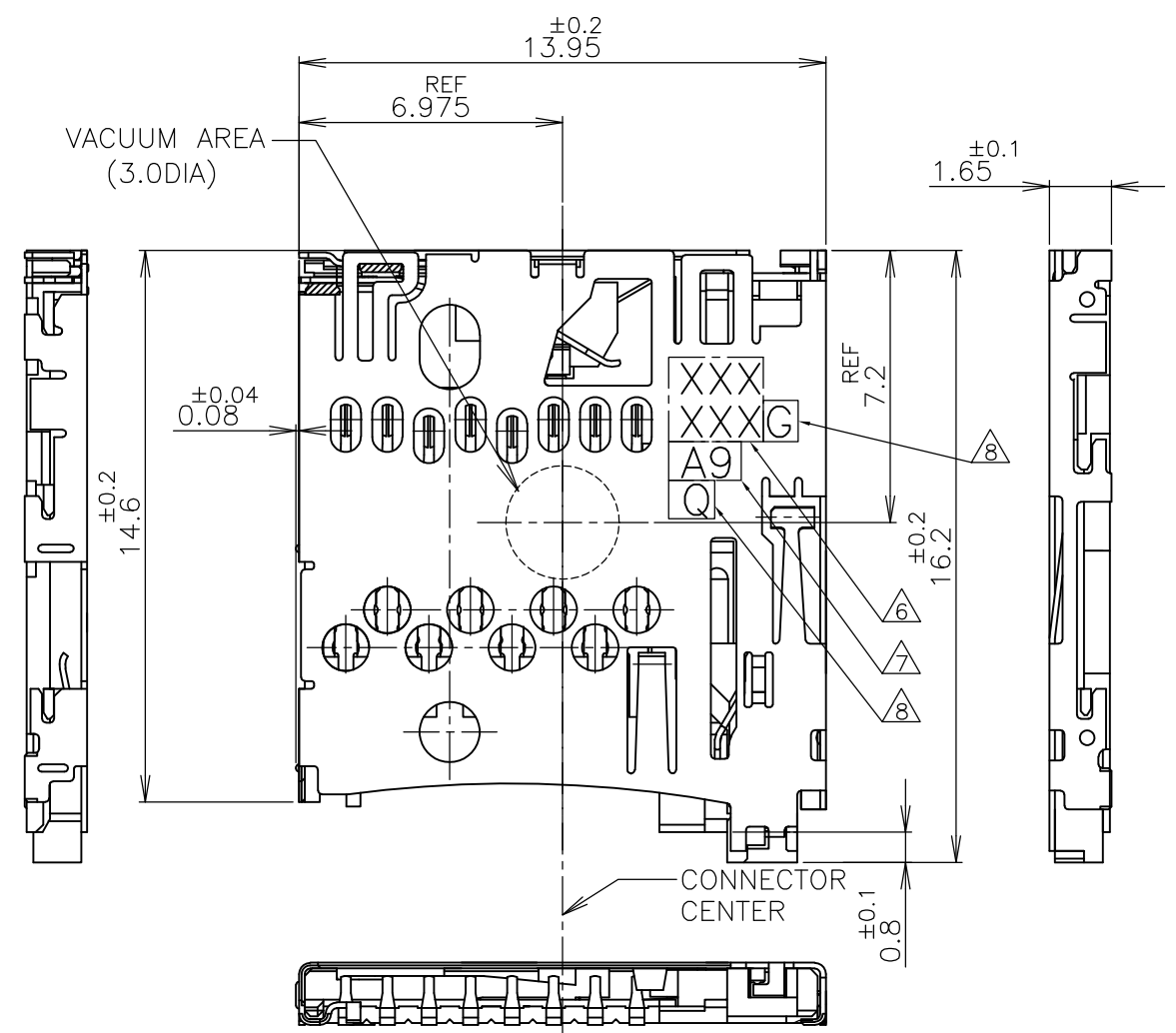


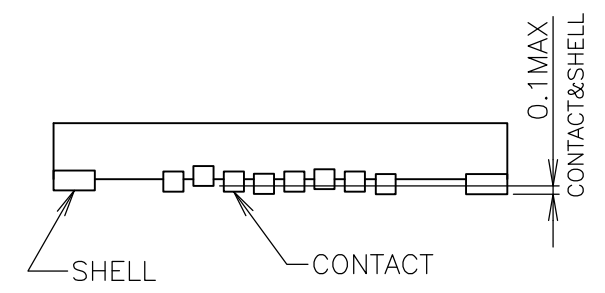
THIS DRAWING IS UNPUBLISHED. RELEASED FOR PUBLICATION MAY, 2011.
 © COPYRIGHT 2011 By Tyco Electronics Japan G.K. ALL RIGHTS RESERVED.

LOC	DIST	REVISIONS		
		P	LTR	DESCRIPTION
J	/		B	REVISED

DATE	DWN	APVD
16SEP2015	M.T	K.K



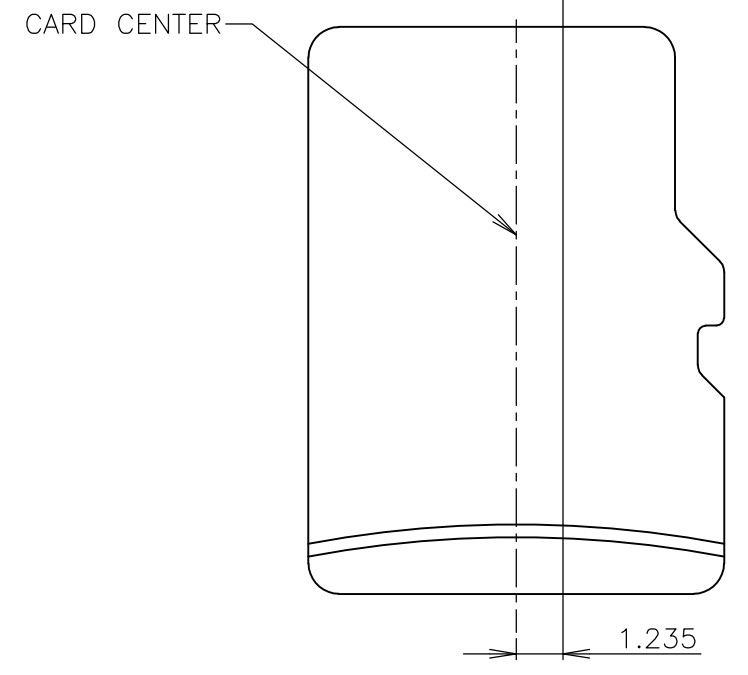
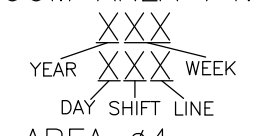
- 1.材料 ハウジング、スライダ：熱可塑性樹脂 UL 94-V 色：黒
 コントクト：銅合金
 シェル：銅合金
 コイル：SWP
 カムロッド：SUS
 フックスプリング：SUS
- 2 仕上げ コントクト：Ni下地めっき
 接点部：金めっき
 シェル：Ni下地めっき
 金めっき



- ③ 非累積公差
- 4. コプラナリティは 0.1mm以下
- ⑤ スイッチ回路図
- ⑥ デートコードマーキングすること。吸着エリアφ4にはマーキングしないこと。
- ⑦ バージョンマーキングすること。吸着エリアφ4にはマーキングしないこと。
- ⑧ 生産場所コード：“G”：GUANGDONG, “Q”：QINGDAO.

- 1.MATERIAL HOUSING,SLIDER : THERMOPLASTIC RESIN
 UL94V-0, COLOR;BLACK
 CONTACT : COPPER ALLOY
 SHELL : COPPER ALLOY
 COIL : SWP
 CAM ROD : SUS
 HOOK SPRING : SUS
- 2 FINISH CONTACT : Ni UNDER PL
 Au PL AT CONTACT AREA
 SHELL : Ni UNDER PL
 Au PL

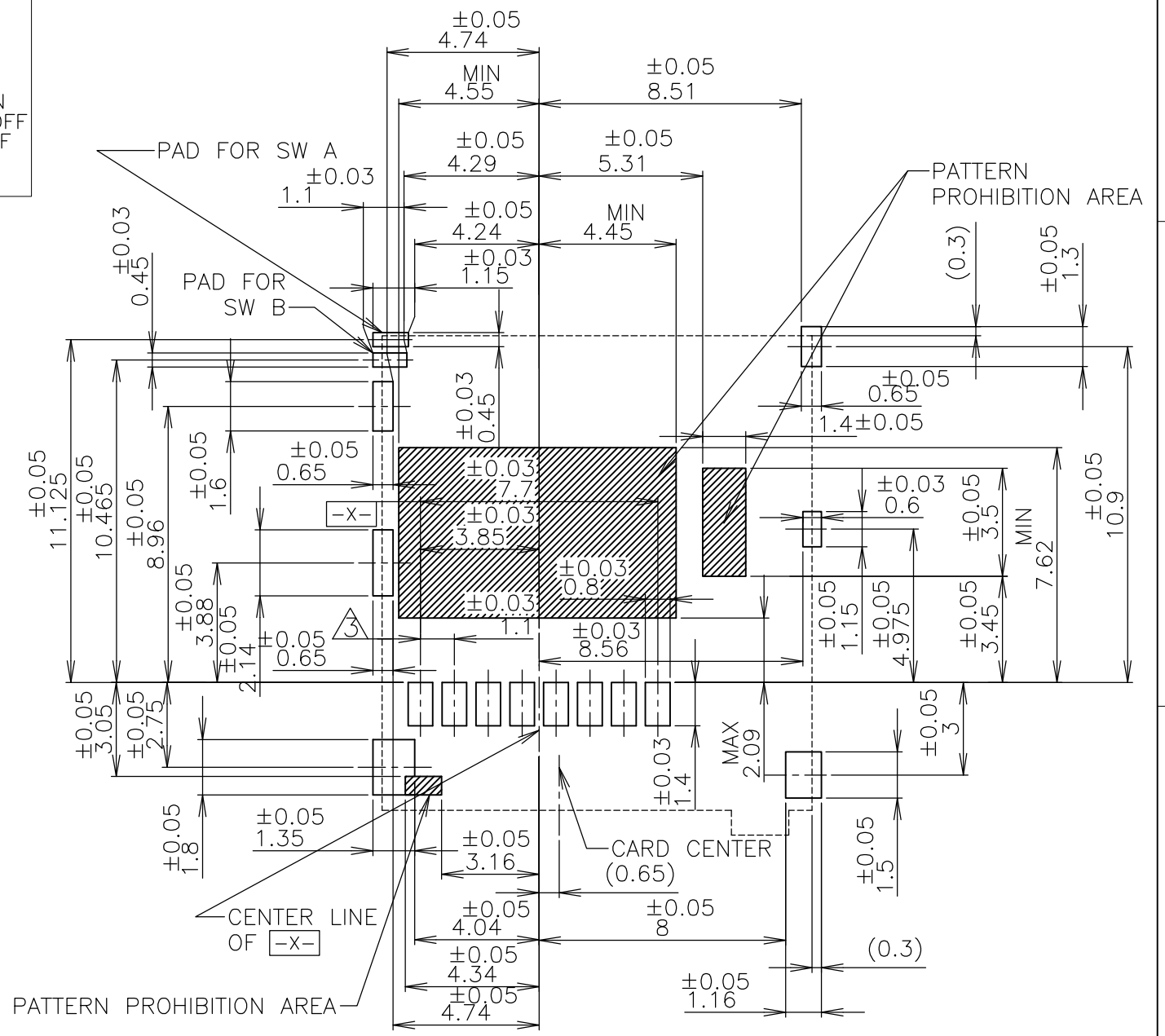
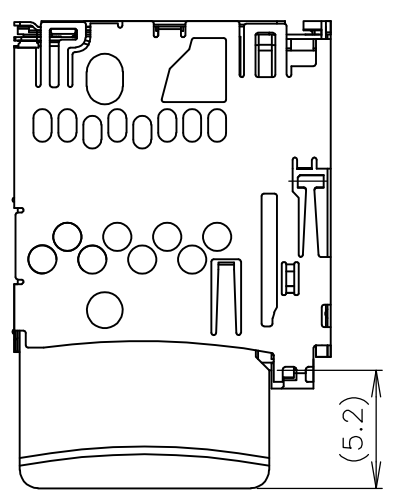
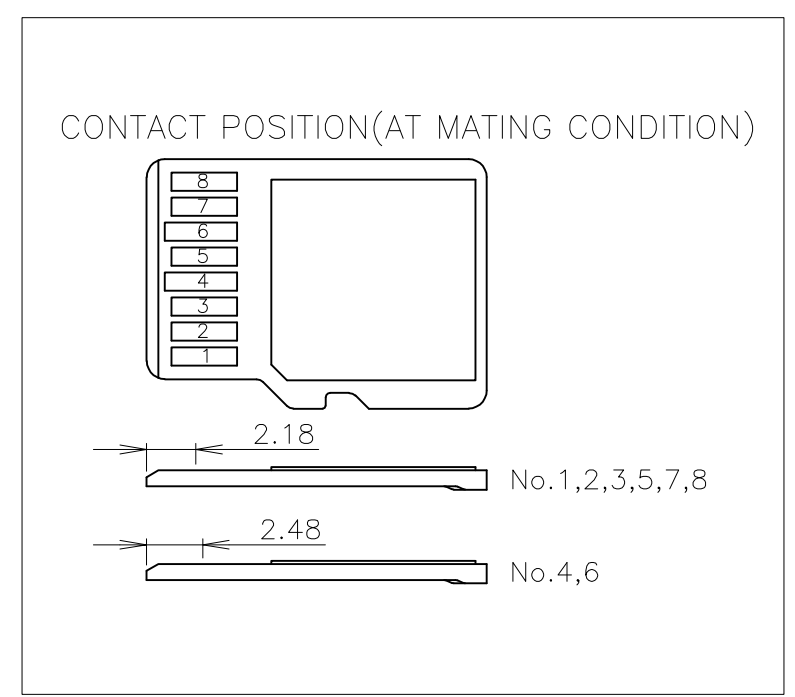
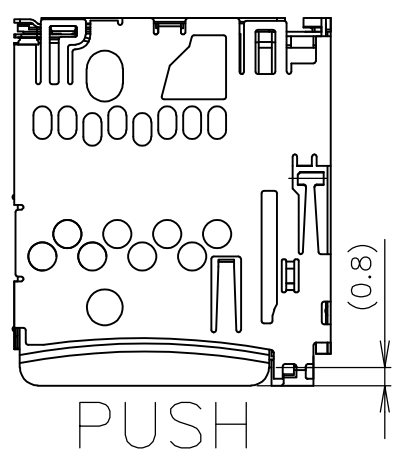
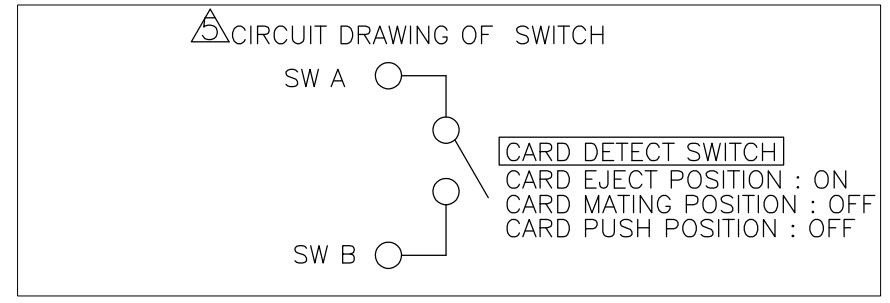
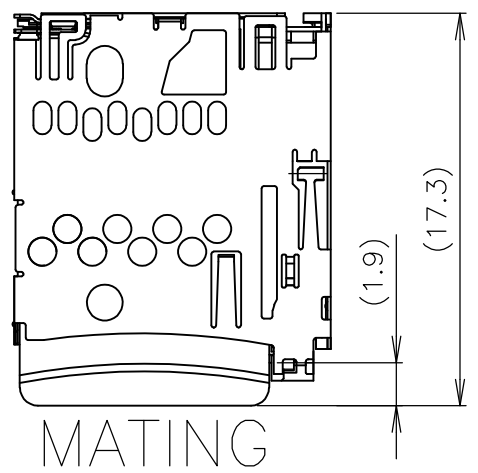
- ③ NON-CUMULATIVE TOLERANCE
 - 4. COPLANARITY IS 0.1MAX.
 - ⑤ CIRCUIT DRAWING OF SWITCH.
 - ⑥ MARK DATE CODE. MUST NOT MARK AT VACUUM AREA φ4.
- ⑦ MARK VERSION. MUST NOT MARK AT VACUUM AREA φ4.
 (MASS PRO) AX (PROTO) P1→P2→PX
- ⑧ PRODUCTION LOCATION CODE: "G" FOR GUANGDONG, "Q" FOR QINGDAO.



THIS DRAWING IS A CONTROLLED DOCUMENT.		DWN Y.KUDO 21MAY2012	TE Connectivity	
DIMENSIONS: 単位： 耗 MM		CHK K.KOBAYASHI 21MAY2012		
TOLERANCES UNLESS OTHERWISE SPECIFIED: 一般公差		APVD T.KUSUHARA 21MAY2012	NAME 名称	
0 PLC ± 0.3		PRODUCT SPEC 製品規格	MICRO SD	
1 PLC ± 0.3		APPLICATION SPEC 取付適用規格	PUSH PUSH LOW PROFILE TYPE	
2 PLC ± 0.3		WEIGHT 0.45g	SIZE A3	CAGE CODE 00779
3 PLC ± 0.3		CUSTOMER DRAWING	DRAWING NO 番号 C-2201778	
4 PLC ± 0.3			SCALE 尺度 5:1	SHEET 1 OF 4
ANGLES ± 1°		REV B		
FINISH 仕上				
MATERIAL 材料				
2201778-1				
PART NUMBER				

THIS DRAWING IS UNPUBLISHED. RELEASED FOR PUBLICATION MAY, 2005.
 © COPYRIGHT 2005 By Tyco Electronics Japan G.K. ALL RIGHTS RESERVED.

LOC	DIST	REVISIONS			DATE	DWN	APVD
J	/	P	LTR	DESCRIPTION			
		-		SEE SHEET 1	-	-	-



PCB LAYOUT(REFERENCE)
 (VIEWED FROM CONNECTOR MOUNT SIDE)

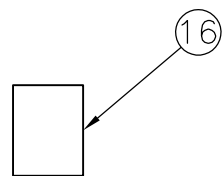
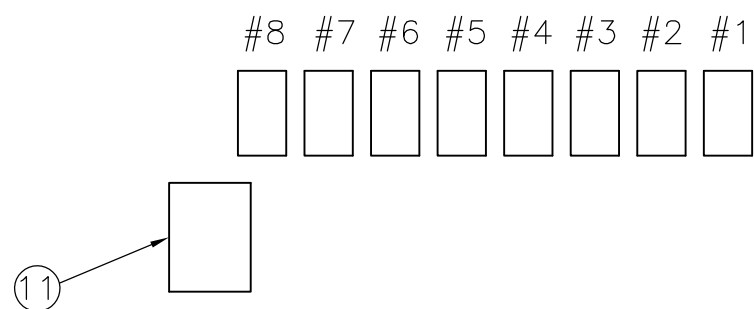
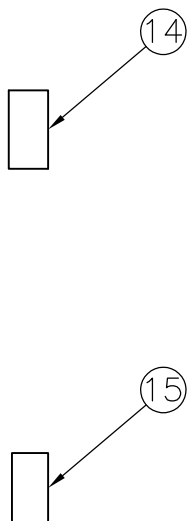
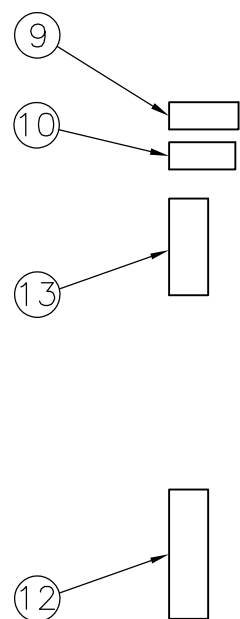
THIS DRAWING IS A CONTROLLED DOCUMENT.		DWN	TE Connectivity		
DIMENSIONS: 単位: 耗 MM		CHK	NAME 名称		
TOLERANCES UNLESS OTHERWISE SPECIFIED: 一般公差		APVD	MICRO SD		
0 PLC ± 0.3 1 PLC ± 0.3 2 PLC ± 0.3 3 PLC ± 0.3 4 PLC ± 0.3 ANGLES ± 1°		PRODUCT SPEC 製品規格	PUSH PUSH LOW PROFILE TYPE		
MATERIAL 材料		FINISH 仕上	APPLICATION SPEC 取付適用規格	SIZE A3	CAGE CODE 00779
			WEIGHT	DRAWING NO 番号 C-2201778	RESTRICTED TO
CUSTOMER DRAWING			SCALE 尺度 5:1	SHEET 2 OF 4	REV B

THIS DRAWING IS UNPUBLISHED. RELEASED FOR PUBLICATION MAY , 2005.

© COPYRIGHT 2005 By Tyco Electronics Japan G.K.

ALL RIGHTS RESERVED.

LOC J	DIST /	REVISIONS 変更			DATE	DWN	APVD
P	LTR	DESCRIPTION					
	-	SEE SHEET 1		-	-	-	



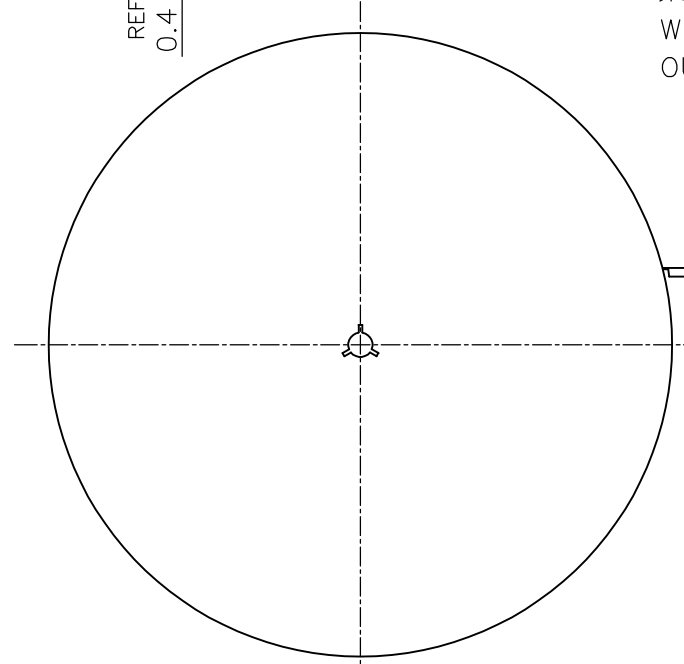
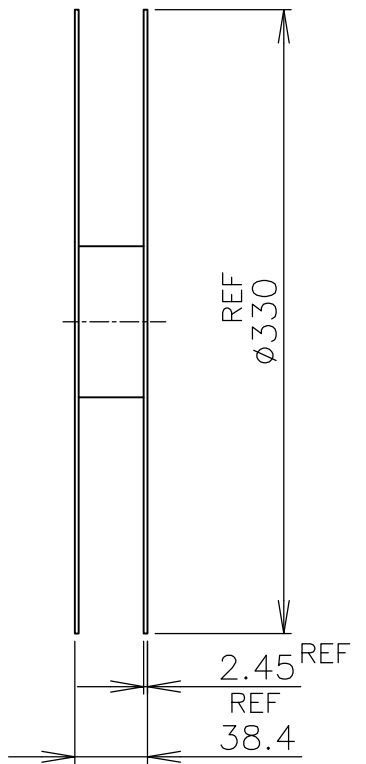
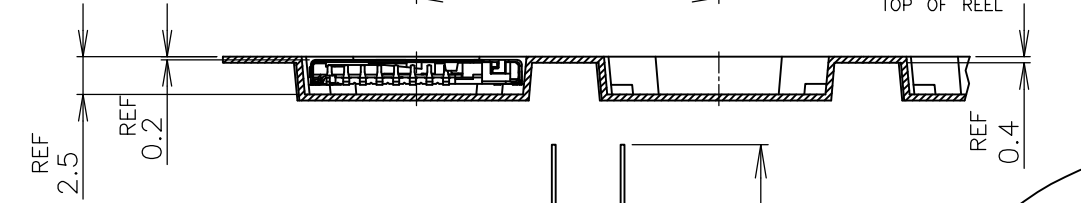
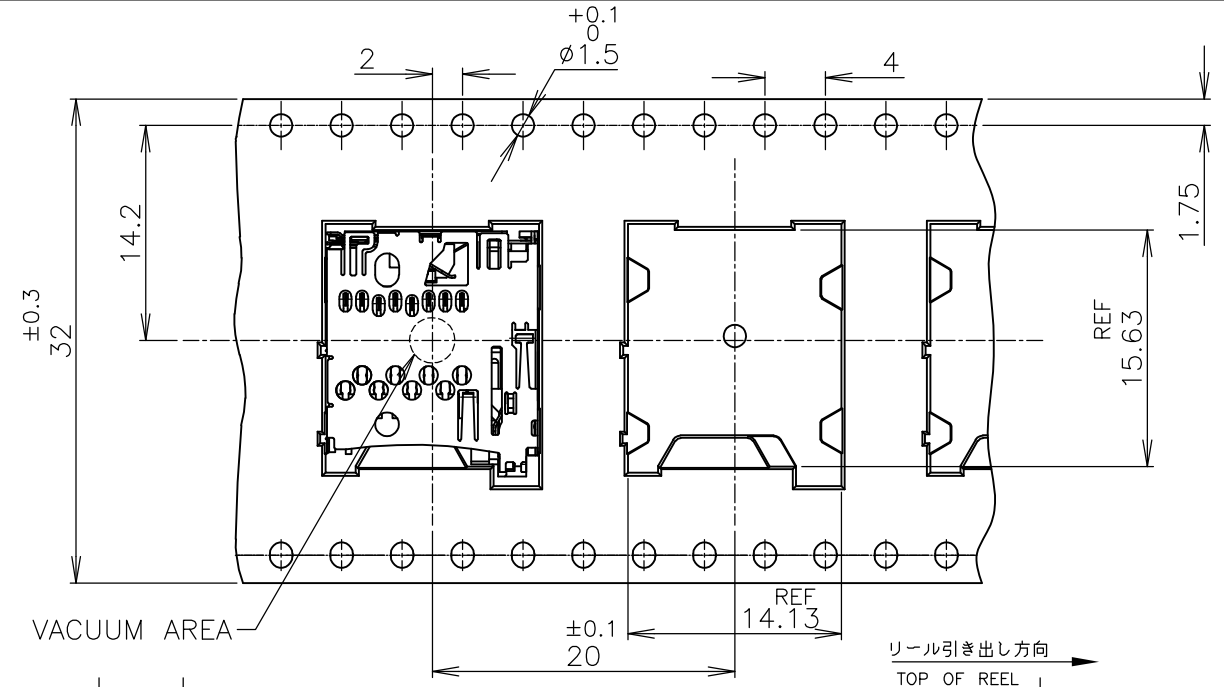
PIN ASSIGNMENT						
PIN#	SD MODE			SPI MODE		
	NAME	TYPE	DESCRIPTION	NAME	TYPE	DESCRIPTION
1	DAT2	I/O	DATA LINE[BIT 2]	RSV		
2	CD/DAT3	I/O	CARD DETECT/ DATA LINE[BIT 3]	CS	I	CHIP SELECT(NEG TRUE)
3	CMD	I/O	COMMAND/RESPONSE	DI	I	DATA IN
4	V _{DD}	S	SUPPLY VOLTAGE	V _{DD}	S	SUPPLY VOLTAGE
5	CLK	I	CLOCK	SCLK	I	CLOCK
6	V _{SS}	S	SUPPLY VOLTAGE GROUND	V _{SS}	S	SUPPLY VOLTAGE GROUND
7	DAT0	I/O	DATA LINE[BIT 0]	DO	O	DATA OUT
8	DAT1	I/O	DATA LINE[BIT 1]	RSV		

PIN ASSIGNMENT		
NO.	PIN NAME	DESCRIPTION
⑨	SWA	DETECT SWITCH
⑩	SWB	DETECT SWITCH
⑪ ~ ⑯	GND	SHELL GROUND

THIS DRAWING IS A CONTROLLED DOCUMENT.		DWN —	TE Connectivity		
DIMENSIONS: 単位: 耗 MM		CHK —			
TOLERANCES UNLESS OTHERWISE SPECIFIED: 一般公差		APVD —	MICRO SD PUSH PUSH LOW PROFILE TYPE		
0 PLC ± 0.3 1 PLC ± 0.3 2 PLC ± 0.3 3 PLC ± 0.3 4 PLC ± 0.3 ANGLES ± 1°		PRODUCT SPEC 製品規格 —	DRAWING NO 番号		
MATERIAL 材料		APPLICATION SPEC 取付適用規格	SIZE A3	CAGE CODE 00779	RESTRICTED TO —
FINISH 仕上		WEIGHT	DRAWING NO 番号 G-2201778		SCALE 尺度 8:1
CUSTOMER DRAWING			SHEET 3 of 4		REV B

THIS DRAWING IS UNPUBLISHED. RELEASED FOR PUBLICATION MAY, 2005.
 © COPYRIGHT 2005 By Tyco Electronics Japan G.K. ALL RIGHTS RESERVED.

LOC	DIST	REVISIONS		
J	/	P	LTR	DESCRIPTION
		-		SEE SHEET 1
				DATE
				DWN
				APVD



カバーテープリーダー部
 外周1巻
 WIDE COVER TAPE AROUND
 OUT PERIPHERY 1 TURN

剥離強度 0.1-1.3N MAX(300±10mm/min)
 PEELING STRENGTH
 剥離角度 165~180°
 PEELING ANGLE

引き出し方向
 TOP OF REEL

1000個/リール
 1000EA/REEL

HOLES
 8穴

空部 WITHOUT CHARGE 製品装填部 WITH PRODUCT CHARGE 空部 WITHOUT CHARGE

300mm程度 APPROX 600mm程度 APPROX

THIS DRAWING IS A CONTROLLED DOCUMENT.		DWN	TE Connectivity		
DIMENSIONS: 単位: 耗 MM		CHK	NAME 名称		
TOLERANCES UNLESS OTHERWISE SPECIFIED: 一般公差		APVD	MICRO SD PUSH PUSH LOW PROFILE TYPE		
0 PLC ± 0.3 1 PLC ± 0.3 2 PLC ± 0.3 3 PLC ± 0.3 4 PLC ± 0.3 ANGLES ± 1°		PRODUCT SPEC 製品規格		SIZE	RESTRICTED TO
MATERIAL 材料		APPLICATION SPEC 取付適用規格		CAGE CODE	REV
FINISH 仕上		WEIGHT		DRAWING NO 番号	
		CUSTOMER DRAWING		SCALE 尺度 2:1	SHEET 4 OF 4
				A3 00779	G-2201778

Компания «Океан Электроники» предлагает заключение долгосрочных отношений при поставках импортных электронных компонентов на взаимовыгодных условиях!

Наши преимущества:

- Поставка оригинальных импортных электронных компонентов напрямую с производств Америки, Европы и Азии, а так же с крупнейших складов мира;
- Широкая линейка поставок активных и пассивных импортных электронных компонентов (более 30 млн. наименований);
- Поставка сложных, дефицитных, либо снятых с производства позиций;
- Оперативные сроки поставки под заказ (от 5 рабочих дней);
- Экспресс доставка в любую точку России;
- Помощь Конструкторского Отдела и консультации квалифицированных инженеров;
- Техническая поддержка проекта, помощь в подборе аналогов, поставка прототипов;
- Поставка электронных компонентов под контролем ВП;
- Система менеджмента качества сертифицирована по Международному стандарту ISO 9001;
- При необходимости вся продукция военного и аэрокосмического назначения проходит испытания и сертификацию в лаборатории (по согласованию с заказчиком);
- Поставка специализированных компонентов военного и аэрокосмического уровня качества (Xilinx, Altera, Analog Devices, Intersil, Interpoint, Microsemi, Actel, Aeroflex, Peregrine, VPT, Syfer, Eurofarad, Texas Instruments, MS Kennedy, Miteq, Cobham, E2V, MA-COM, Hittite, Mini-Circuits, General Dynamics и др.);

Компания «Океан Электроники» является официальным дистрибьютором и эксклюзивным представителем в России одного из крупнейших производителей разъемов военного и аэрокосмического назначения «JONHON», а так же официальным дистрибьютором и эксклюзивным представителем в России производителя высокотехнологичных и надежных решений для передачи СВЧ сигналов «FORSTAR».



JONHON

«JONHON» (основан в 1970 г.)

Разъемы специального, военного и аэрокосмического назначения:

(Применяются в военной, авиационной, аэрокосмической, морской, железнодорожной, горно- и нефтедобывающей отраслях промышленности)

«FORSTAR» (основан в 1998 г.)

ВЧ соединители, коаксиальные кабели, кабельные сборки и микроволновые компоненты:

(Применяются в телекоммуникациях гражданского и специального назначения, в средствах связи, РЛС, а так же военной, авиационной и аэрокосмической отраслях промышленности).



Телефон: 8 (812) 309-75-97 (многоканальный)

Факс: 8 (812) 320-03-32

Электронная почта: ocean@oceanchips.ru

Web: <http://oceanchips.ru/>

Адрес: 198099, г. Санкт-Петербург, ул. Калинина, д. 2, корп. 4, лит. А