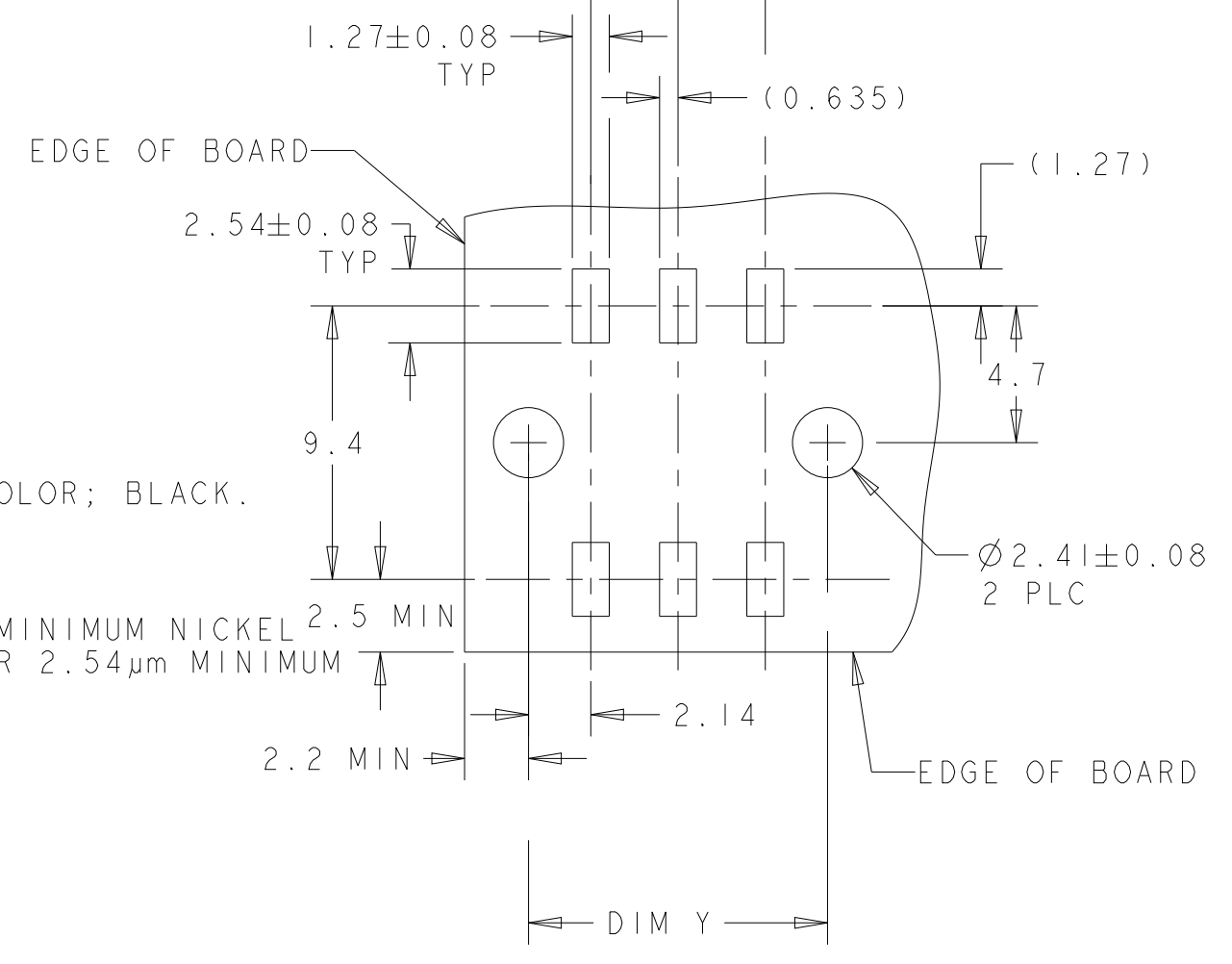
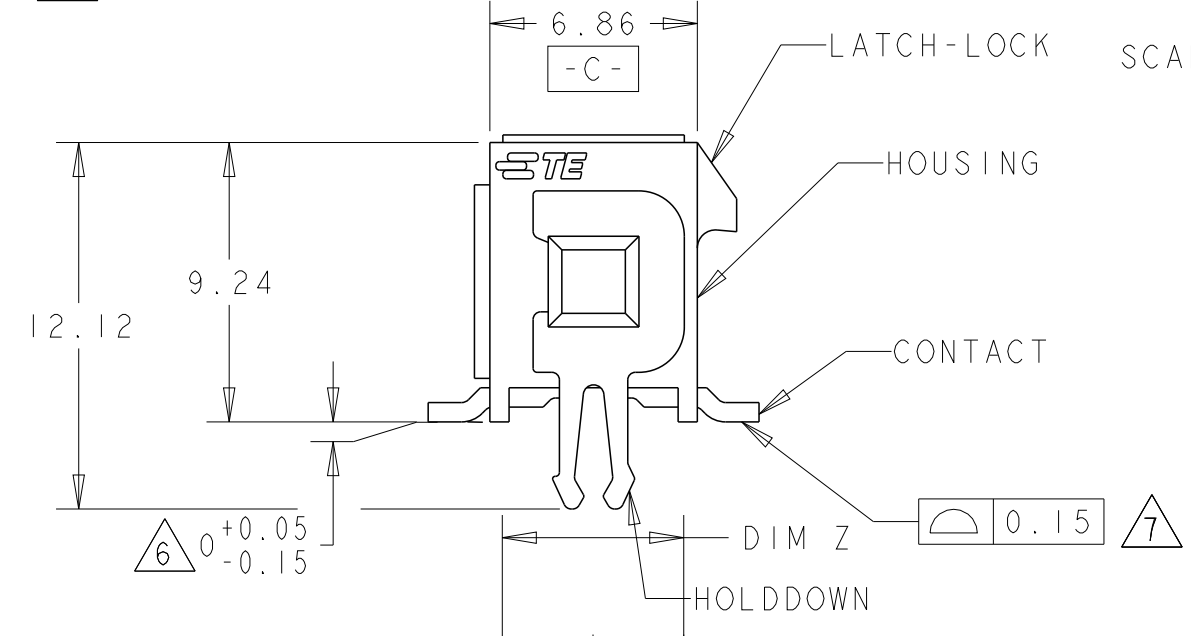
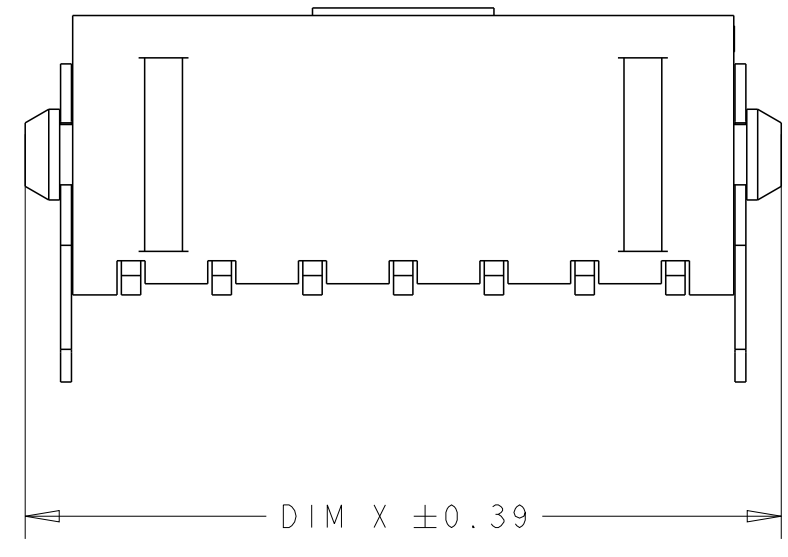
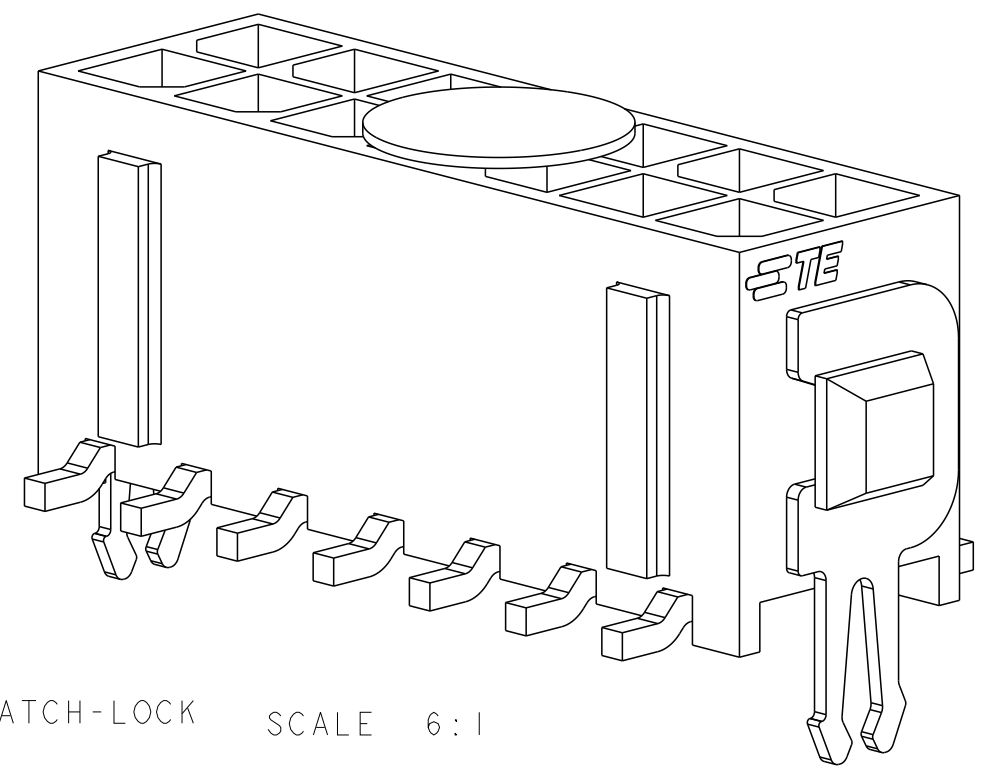
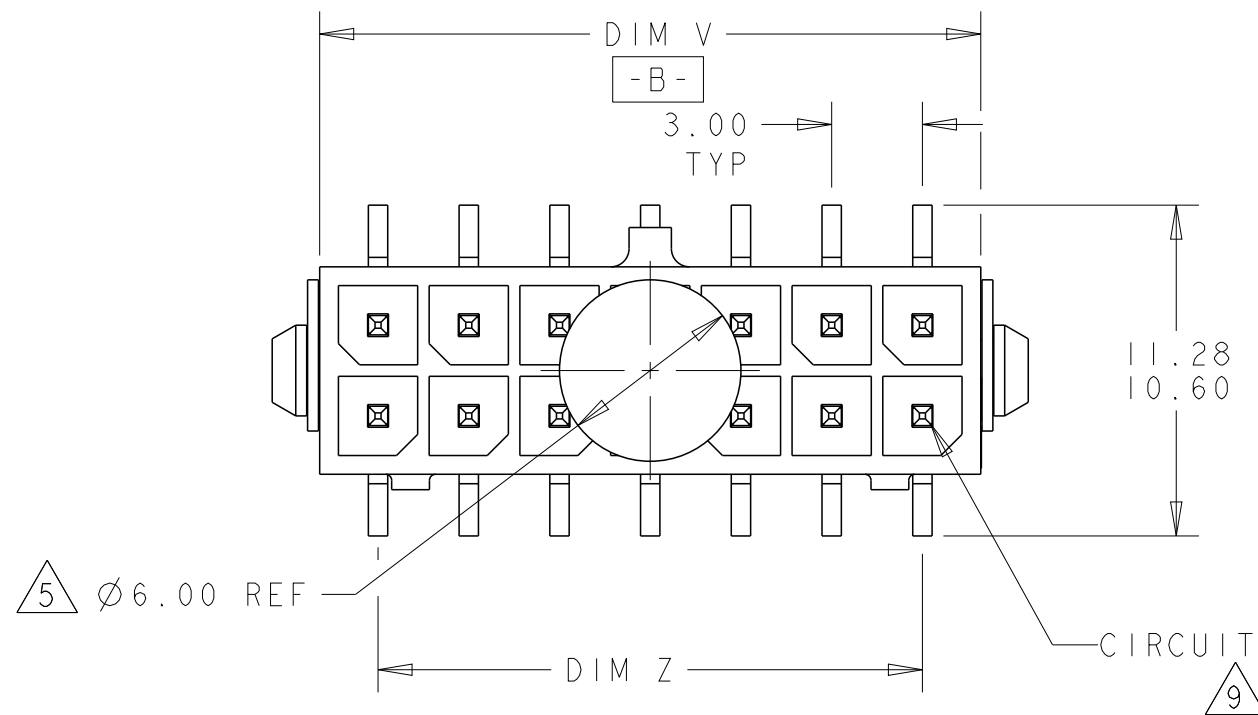


THIS DRAWING IS UNPUBLISHED. RELEASED FOR PUBLICATION 20
 © COPYRIGHT 20 BY - ALL RIGHTS RESERVED.

| REVISIONS | | | | | |
|-----------|-----|---------------------------|-----------|-----|------|
| P | LTR | DESCRIPTION | DATE | DWN | APVD |
| | J2 | REVISED PER ECR-17-017609 | 04DEC2017 | JB | DZ |



- 1 MATERIAL;
CONTACTS - BRASS.
HOUSING - UL 94V-0 RATED HIGH TEMP NYLON, COLOR; BLACK.
HOLDDOWNS - PHOSPHOR BRONZE.
- 2 PLATING;
CONTACTS - 0.38µm MINIMUM GOLD OVER 2.54µm MINIMUM NICKEL
ON MATING AREA. 2.54µm TIN-LEAD MINIMUM OVER 2.54µm MINIMUM
ON SOLDER TAILS.
HOLDDOWNS - 2.54µm TIN-LEAD.
- 4 RECOMMENDED PC BOARD THICKNESS OF 1.57.
- 5 KAPTON VACUUM PICK UP BUTTON.
- 6 DIMENSION APPLIES TO SOLDER TAIL SURFACES
AND STANDOFF SURFACES.
- 7 ALL SOLDER TAILS.
- 8 PLATING;
CONTACTS - 0.38µm MINIMUM GOLD OVER 2.54µm MINIMUM NICKEL
ON MATING AREA. 2.54µm MATTE TIN MINIMUM OVER 2.54µm MINIMUM
ON SOLDER TAILS.
HOLDDOWNS - 2.54µm MATTE TIN.
- 9 CIRCUIT NUMBER 1 IS LOCATED AT THE BOTTOM RIGHT
WITH THE LATCH-LOCK ON TOP LOOKING INTO THE CAVITIES

RECOMMENDED PCB LAYOUT (COMPONENT SIDE)

| FINISH | DIM V | DIM Y | DIM Z | DIM X | NO. OF POSN. | PART NUMBER |
|--------|-------|-------|-------|-------|--------------|-----------------------|
| 8 | 36.86 | 37.30 | 33.00 | 40.00 | 24 | 5-794634-4 |
| 8 | 33.86 | 34.30 | 30.00 | 37.00 | 22 | 5-794634-2 |
| 8 | 30.86 | 31.30 | 27.00 | 34.00 | 20 | 5-794634-0 |
| 8 | 27.86 | 28.30 | 24.00 | 31.00 | 18 | 4-794634-8 |
| 8 | 24.86 | 25.30 | 21.00 | 28.00 | 16 | 4-794634-6 |
| 8 | 21.86 | 22.30 | 18.00 | 25.00 | 14 | 4-794634-4 |
| 8 | 18.86 | 19.30 | 15.00 | 22.00 | 12 | 4-794634-2 |
| 8 | 15.86 | 16.30 | 12.00 | 19.00 | 10 | 4-794634-0 |
| 8 | 12.86 | 13.30 | 9.00 | 16.00 | 8 | 3-794634-8 |
| 8 | 9.86 | 10.30 | 6.00 | 13.00 | 6 | 3-794634-6 |
| 8 | 6.86 | 7.30 | 3.00 | 10.00 | 4 | 3-794634-4 |
| 8 | 3.86 | 4.30 | - | 7.00 | 2 | 3-794634-2 |
| 2 | 36.86 | 37.30 | 33.00 | 40.00 | 24 | 2-794634-4 |
| 2 | 33.86 | 34.30 | 30.00 | 37.00 | 22 | 2-794634-2 |
| 2 | 30.86 | 31.30 | 27.00 | 34.00 | 20 | 2-794634-0 |
| 2 | 27.86 | 28.30 | 24.00 | 31.00 | 18 | 1-794634-8 |
| 2 | 24.86 | 25.30 | 21.00 | 28.00 | 16 | 1-794634-6 |
| 2 | 21.86 | 22.30 | 18.00 | 25.00 | 14 | 1-794634-4 |
| 2 | 18.86 | 19.30 | 15.00 | 22.00 | 12 | 1-794634-2 |
| 2 | 15.86 | 16.30 | 12.00 | 19.00 | 10 | 1-794634-0 |
| 2 | 12.86 | 13.30 | 9.00 | 16.00 | 8 | 794634-8 |
| 2 | 9.86 | 10.30 | 6.00 | 13.00 | 6 | 794634-6 |
| 2 | 6.86 | 7.30 | 3.00 | 10.00 | 4 | 794634-4 |
| 2 | 3.86 | 4.30 | - | 7.00 | 2 | 794634-2 |

SUPERSEDED BY 5-794634-4
 SUPERSEDED BY 5-794634-2
 SUPERSEDED BY 5-794634-0
 SUPERSEDED BY 4-794634-8
 SUPERSEDED BY 4-794634-6
 SUPERSEDED BY 4-794634-4
 SUPERSEDED BY 4-794634-2
 SUPERSEDED BY 4-794634-0
 SUPERSEDED BY 3-794634-8
 SUPERSEDED BY 3-794634-6
 SUPERSEDED BY 3-794634-4
 SUPERSEDED BY 3-794634-2

THIS DRAWING IS A CONTROLLED DOCUMENT.

DWN K. WHITAKER 19MAR2003
 CHK C. JONES 19MAR2003
 APVD C. JONES 19MAR2003

STC TE Connectivity

NAME SURFACE MOUNT, VERTICAL, MECHANICAL
 HOLDDOWN, ASSEMBLY, 15 GOLD HEADER,
 DUAL ROW, MICRO MATE-N-LOK™

SIZE A2 CAGE CODE 0779 DRAWING NO. C-794634 RESTRICTED TO -

MATERIAL 1 SEE TABLE

WEIGHT -

CUSTOMER DRAWING SCALE 4:1 SHEET 1 OF 1 REV J2

Компания «Океан Электроники» предлагает заключение долгосрочных отношений при поставках импортных электронных компонентов на взаимовыгодных условиях!

Наши преимущества:

- Поставка оригинальных импортных электронных компонентов напрямую с производств Америки, Европы и Азии, а так же с крупнейших складов мира;
- Широкая линейка поставок активных и пассивных импортных электронных компонентов (более 30 млн. наименований);
- Поставка сложных, дефицитных, либо снятых с производства позиций;
- Оперативные сроки поставки под заказ (от 5 рабочих дней);
- Экспресс доставка в любую точку России;
- Помощь Конструкторского Отдела и консультации квалифицированных инженеров;
- Техническая поддержка проекта, помощь в подборе аналогов, поставка прототипов;
- Поставка электронных компонентов под контролем ВП;
- Система менеджмента качества сертифицирована по Международному стандарту ISO 9001;
- При необходимости вся продукция военного и аэрокосмического назначения проходит испытания и сертификацию в лаборатории (по согласованию с заказчиком);
- Поставка специализированных компонентов военного и аэрокосмического уровня качества (Xilinx, Altera, Analog Devices, Intersil, Interpoint, Microsemi, Actel, Aeroflex, Peregrine, VPT, Syfer, Eurofarad, Texas Instruments, MS Kennedy, Miteq, Cobham, E2V, MA-COM, Hittite, Mini-Circuits, General Dynamics и др.);

Компания «Океан Электроники» является официальным дистрибьютором и эксклюзивным представителем в России одного из крупнейших производителей разъемов военного и аэрокосмического назначения «**JONHON**», а так же официальным дистрибьютором и эксклюзивным представителем в России производителя высокотехнологичных и надежных решений для передачи СВЧ сигналов «**FORSTAR**».



JONHON

«**JONHON**» (основан в 1970 г.)

Разъемы специального, военного и аэрокосмического назначения:

(Применяются в военной, авиационной, аэрокосмической, морской, железнодорожной, горно- и нефтедобывающей отраслях промышленности)

«**FORSTAR**» (основан в 1998 г.)

ВЧ соединители, коаксиальные кабели,
кабельные сборки и микроволновые компоненты:

(Применяются в телекоммуникациях гражданского и специального назначения, в средствах связи, РЛС, а так же военной, авиационной и аэрокосмической отраслях промышленности).



Телефон: 8 (812) 309-75-97 (многоканальный)

Факс: 8 (812) 320-03-32

Электронная почта: ocean@oceanchips.ru

Web: <http://oceanchips.ru/>

Адрес: 198099, г. Санкт-Петербург, ул. Калинина, д. 2, корп. 4, лит. А