

## 874 Series Fuse, Lead-free 3.6x10 mm, Fast-Acting Fuse



### Agency Approvals

| Agency  | Agency File Number | Ampere Range  |
|---|--------------------|---------------|
|  | E10480             | 0.100A - 10 A |

### Additional Information



Datasheet



Resources



Samples

### Description

Single Pigtail Axial Lead 3.6 x10mm Fast-Acting Fuse

### Features

- Designed to UL/CSA 248 Standard
- Single Pigtail Axial Lead format
- Fast Acting, Ceramic body fuse in a compact package
- Pb-free, RoHS Compliant
- Available in ratings of 0.10 to 10 Amperes

### Applications

This space saving fuse is ideally suited for lighting, power supply, and adapter applications.

### Electrical Characteristics

| % of Ampere Rating | Opening Time       |
|--------------------|--------------------|
| 100%               | 4 hours, Minimum   |
| 200%               | 5 seconds, Maximum |

### Electrical Characteristics

| Amp Code | Ampere Rating (A) | Voltage Rating (V) | Interrupting Rating | Nominal Cold Resistance (Ohms) | Nominal Melting I <sup>2</sup> t (A <sup>2</sup> sec) | Agency Approvals  |
|----------|-------------------|--------------------|---------------------|--------------------------------|---|---|
|          |                   |                    |                     |                                |   |  |
| .100     | 0.100             | 250                | 50A @ 250 VAC       | 3.000                          | 0.0010  | x   |
| .125     | 0.125             | 250                |                     | 2.0600                         | 0.0039  | x   |
| .200     | 0.200             | 250                |                     | 0.9200                         | 0.0066  | x   |
| .250     | 0.250             | 250                |                     | 0.6580                         | 0.030   | x   |
| .300     | 0.300             | 250                |                     | 0.4350                         | 0.039   | x   |
| .400     | 0.400             | 250                |                     | 0.3655                         | 0.0578  | x   |
| .500     | 0.500             | 250                |                     | 0.2964                         | 0.078   | x   |
| .600     | 0.600             | 250                |                     | 0.2667                         | 0.100   | x   |
| .750     | 0.750             | 250                |                     | 0.2130                         | 0.128   | x   |
| .800     | 0.800             | 250                |                     | 0.1600                         | 0.215   | x   |
| 001.     | 1.00              | 250                |                     | 0.0860                         | 0.406   | x   |
| 01.5     | 1.50              | 250                |                     | 0.0563                         | 0.974   | x   |
| 01.6     | 1.60              | 250                |                     | 0.0525                         | 0.973   | x   |
| 002.     | 2.00              | 250                |                     | 0.0400                         | 1.812   | x   |
| 02.5     | 2.50              | 250                |                     | 0.0329                         | 2.675   | x   |
| 3.15     | 3.15              | 250                |                     | 0.0216                         | 5.904   | x   |
| 004.     | 4.00              | 250                |                     | 0.0195                         | 10.03   | x   |
| 04.5     | 4.50              | 250                |                     | 0.0146                         | 14.42   | x   |
| 005.     | 5.00              | 250                |                     | 0.0139                         | 14.58   | x   |
| 006.     | 6.00              | 250                |                     | 0.0111                         | 23.08   | x   |
| 06.3     | 6.30              | 250                | 0.01074             | 22.90                          | x   |   |
| 06.5     | 6.50              | 250                | 0.0100              | 35.24                          | x   |   |
| 007.     | 7.00              | 250                | 0.0099              | 36.90                          | x   |   |
| 008.     | 8.00              | 250                | 0.0087              | 75.63                          | x   |   |
| 010.     | 10.00             | 250                | 0.0066              | 70.10                          | x   |   |

Note: Cold resistance measured at less than 10% of rated current at 23°C.

### Temperature Re-rating Curve

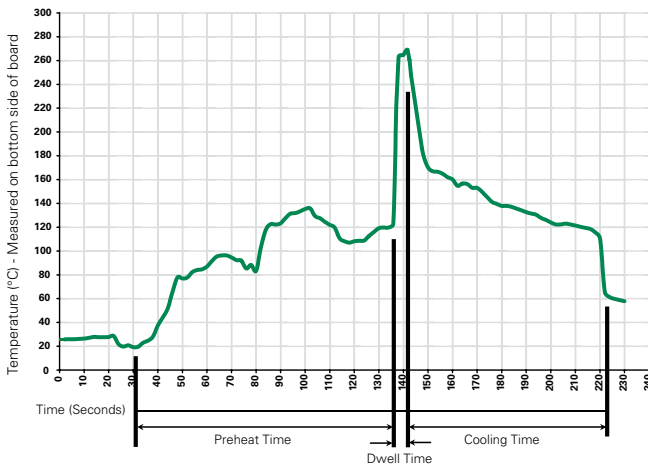


Notes:  
 Re-rating depicted in this curve is in addition to the standard derating of 25% for continuous operation.

### Average Time Current Curves



### Soldering Parameters - Wave Soldering



### Recommended Process Parameters:

| Wave Parameter  | Lead-Free Recommendation |
|---|--------------------------|
| <b>Preheat:</b><br>(Depends on Flux Activation Temperature) (Typical Industry Recommendation) |                          |
| Temperature Minimum:  | 100°C                    |
| Temperature Maximum:  | 150°C                    |
| Preheat Time:   | 60-180 seconds           |
| <b>Solder Pot Temperature:</b>  | 260°C Maximum            |
| <b>Solder Dwell Time:</b>   | 2-5 seconds              |

### Recommended Hand-Solder Parameters:

Solder Iron Temperature: 350°C +/- 5°C  
 Heating Time: 5 seconds max.

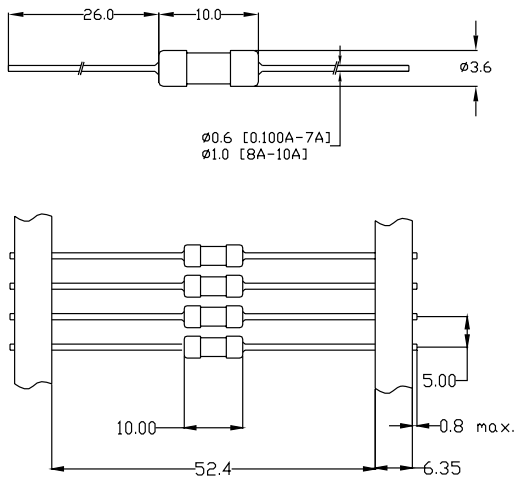
**Note: These devices are not recommended for IR or Convection Reflow process.**

## Product Characteristics

|                          |   |
|--------------------------|---|
| <b>Materials</b>         | Body: Ceramic<br>Cap: Nickel Plated Brass<br>Tin Plated Copper                |
| <b>Terminal Strength</b> | MIL-STD-202, Method 211,<br>Test Condition A                                  |
| <b>Solderability</b>     | MIL-STD-202, Method 208   |
| <b>Product Marketing</b> | Body: Brand Logo, Current Rating<br>Characteristic "F", Agency approval marks |
| <b>Packaging</b>         | Bulk (1000 pcs/pkg)<br>Tape & Reel (1000 pcs/reel)                            |

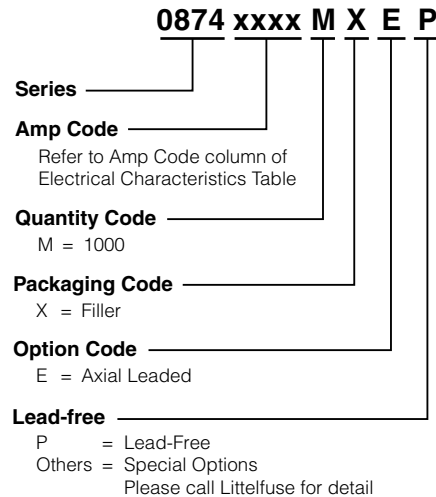
|                              |   |
|------------------------------|---|
| <b>Operating Temperature</b> | -55°C to 125°C  |
| <b>Thermal Shock</b>         | MIL-STD-202, Method 107<br>Test Condition B3 (5 cycles -65°C to +125°C) |
| <b>Vibration</b>             | MIL-STD-202, Method 201 (10-55 Hz)                                      |
| <b>Humidity</b>              | MIL-STD-202, Method 106,<br>High Humidity (90-98%RH), Heat (65°C)       |
| <b>Salt Spray</b>            | MIL-STD-202, Method 101, Test Condition B                               |

## Dimensions



All dimensions in mm

## Part Numbering System



## Packaging

| Packaging Option  | Packaging Specification | Quantity | Quantity & Packaging Code | Taping Width       |
|-------------------|-------------------------|----------|---------------------------|--------------------|
| <b>874 Series</b> |                         |          |                           |                    |
| Bulk              | Bulk                    | 1000     | MXE                       | N/A                |
| Tape and Reel     | EIA 296                 | 1000     | MRET1                     | T1 = 52mm (2.062") |

Компания «Океан Электроники» предлагает заключение долгосрочных отношений при поставках импортных электронных компонентов на взаимовыгодных условиях!

Наши преимущества:

- Поставка оригинальных импортных электронных компонентов напрямую с производств Америки, Европы и Азии, а так же с крупнейших складов мира;
- Широкая линейка поставок активных и пассивных импортных электронных компонентов (более 30 млн. наименований);
- Поставка сложных, дефицитных, либо снятых с производства позиций;
- Оперативные сроки поставки под заказ (от 5 рабочих дней);
- Экспресс доставка в любую точку России;
- Помощь Конструкторского Отдела и консультации квалифицированных инженеров;
- Техническая поддержка проекта, помощь в подборе аналогов, поставка прототипов;
- Поставка электронных компонентов под контролем ВП;
- Система менеджмента качества сертифицирована по Международному стандарту ISO 9001;
- При необходимости вся продукция военного и аэрокосмического назначения проходит испытания и сертификацию в лаборатории (по согласованию с заказчиком);
- Поставка специализированных компонентов военного и аэрокосмического уровня качества (Xilinx, Altera, Analog Devices, Intersil, Interpoint, Microsemi, Actel, Aeroflex, Peregrine, VPT, Syfer, Eurofarad, Texas Instruments, MS Kennedy, Miteq, Cobham, E2V, MA-COM, Hittite, Mini-Circuits, General Dynamics и др.);

Компания «Океан Электроники» является официальным дистрибьютором и эксклюзивным представителем в России одного из крупнейших производителей разъемов военного и аэрокосмического назначения «JONHON», а так же официальным дистрибьютором и эксклюзивным представителем в России производителя высокотехнологичных и надежных решений для передачи СВЧ сигналов «FORSTAR».



## JONHON

«JONHON» (основан в 1970 г.)

Разъемы специального, военного и аэрокосмического назначения:

(Применяются в военной, авиационной, аэрокосмической, морской, железнодорожной, горно- и нефтедобывающей отраслях промышленности)

«FORSTAR» (основан в 1998 г.)

ВЧ соединители, коаксиальные кабели, кабельные сборки и микроволновые компоненты:

(Применяются в телекоммуникациях гражданского и специального назначения, в средствах связи, РЛС, а так же военной, авиационной и аэрокосмической отраслях промышленности).



Телефон: 8 (812) 309-75-97 (многоканальный)

Факс: 8 (812) 320-03-32

Электронная почта: [ocean@oceanchips.ru](mailto:ocean@oceanchips.ru)

Web: <http://oceanchips.ru/>

Адрес: 198099, г. Санкт-Петербург, ул. Калинина, д. 2, корп. 4, лит. А