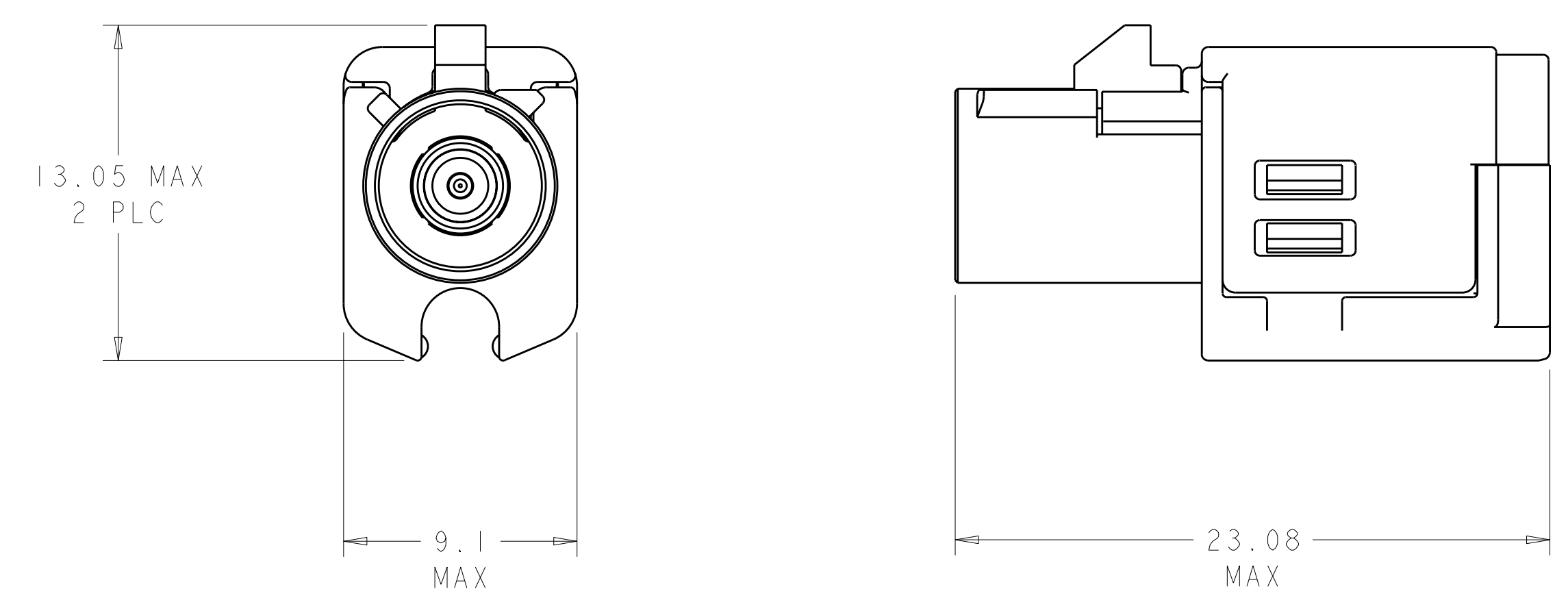
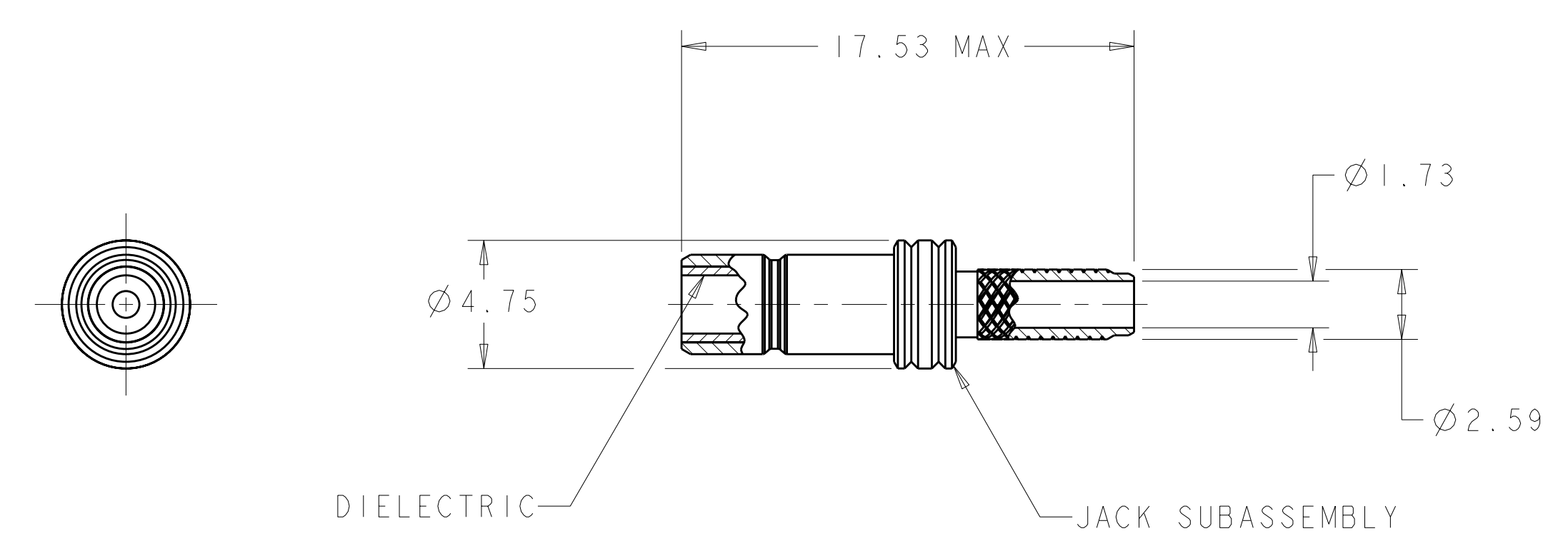
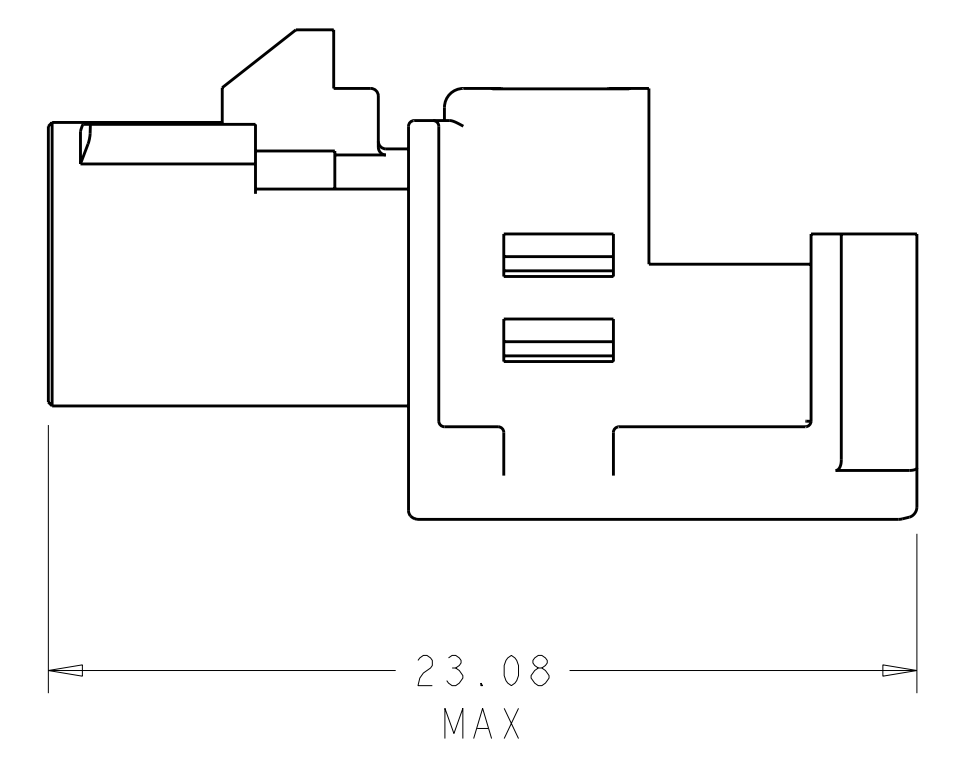
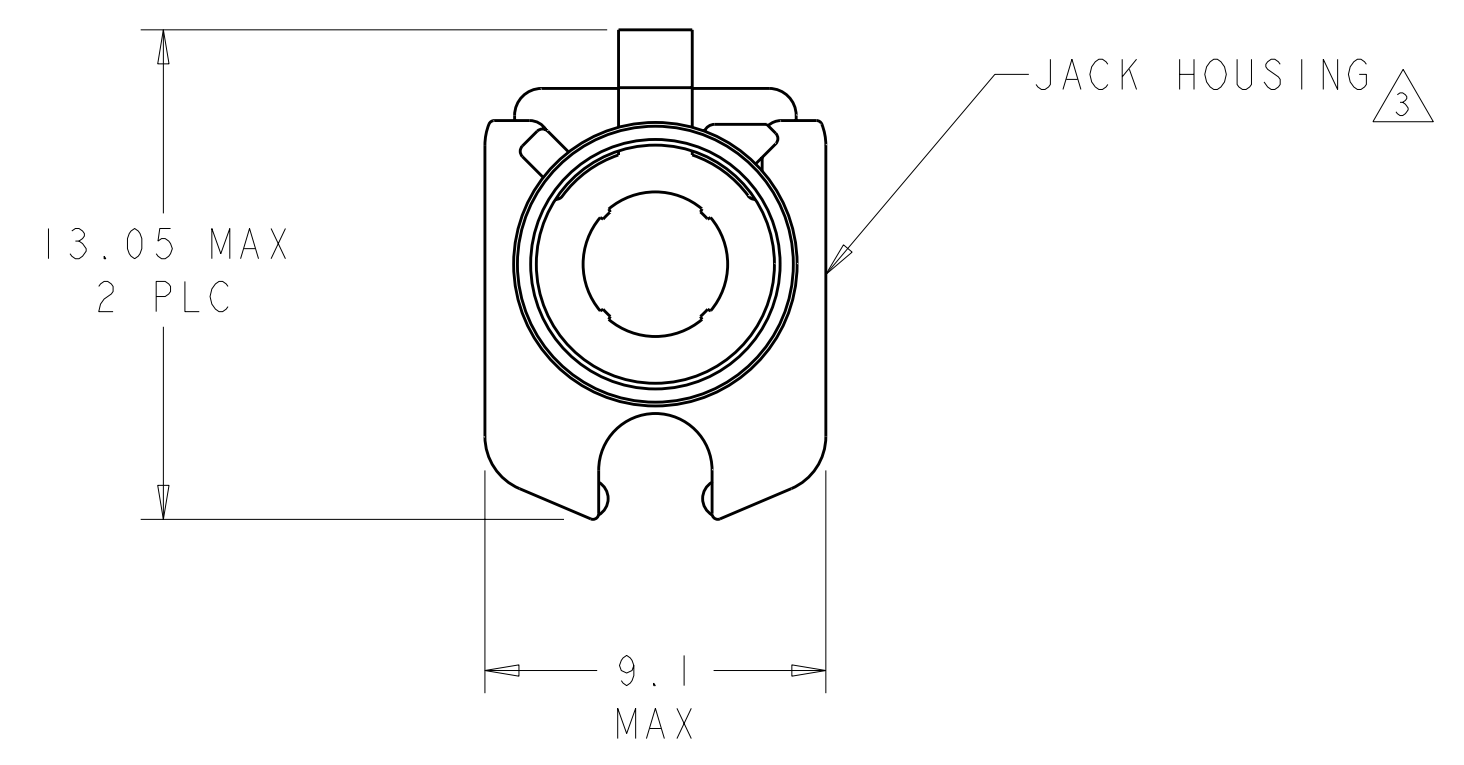
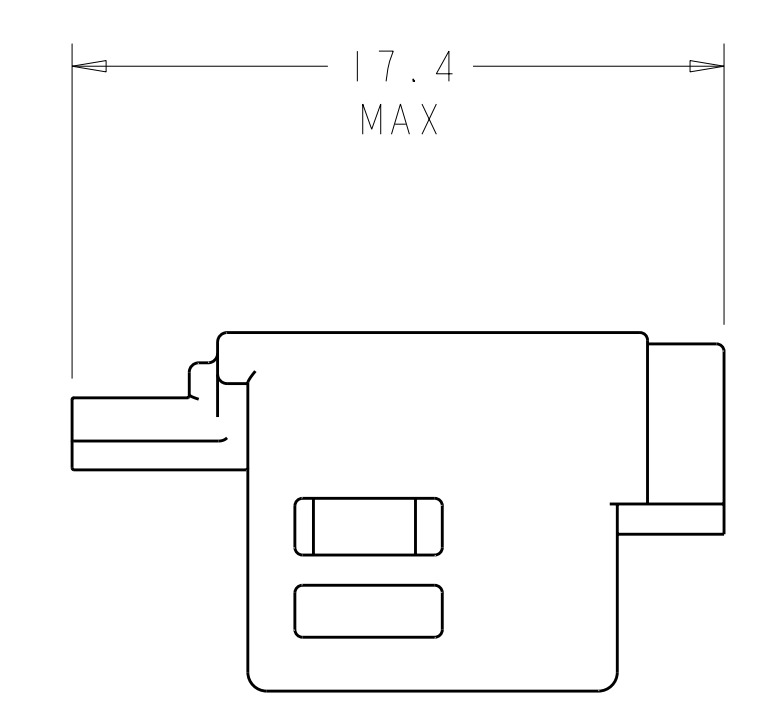
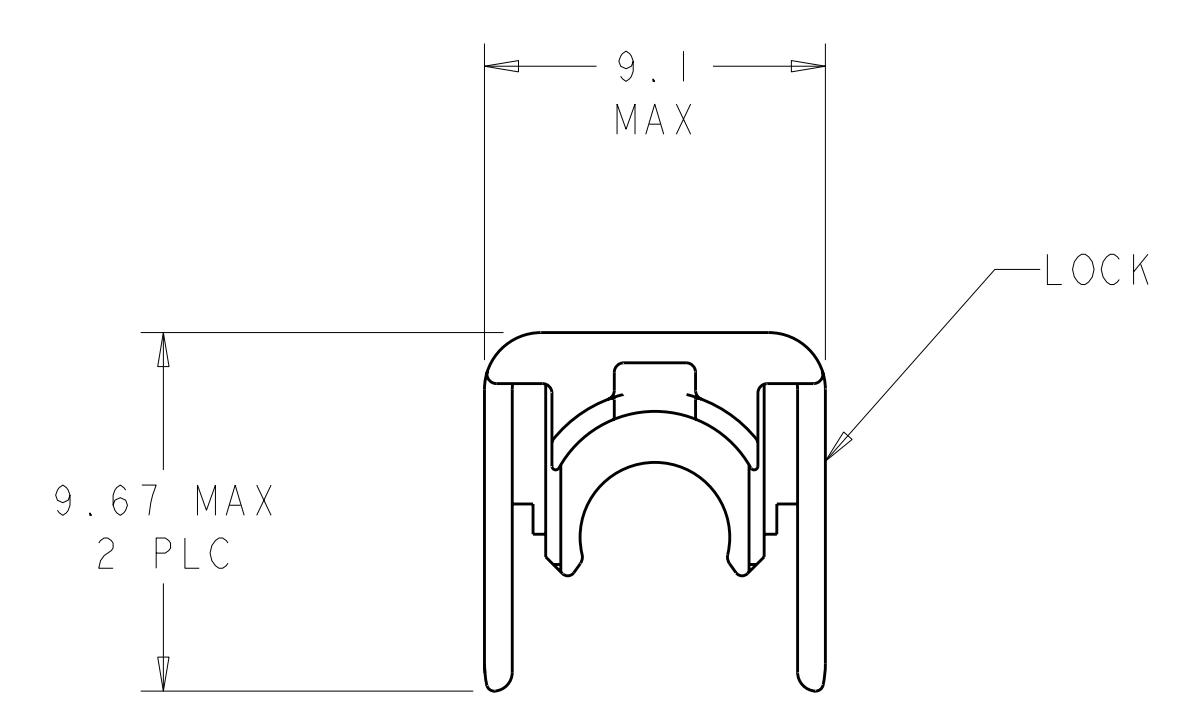


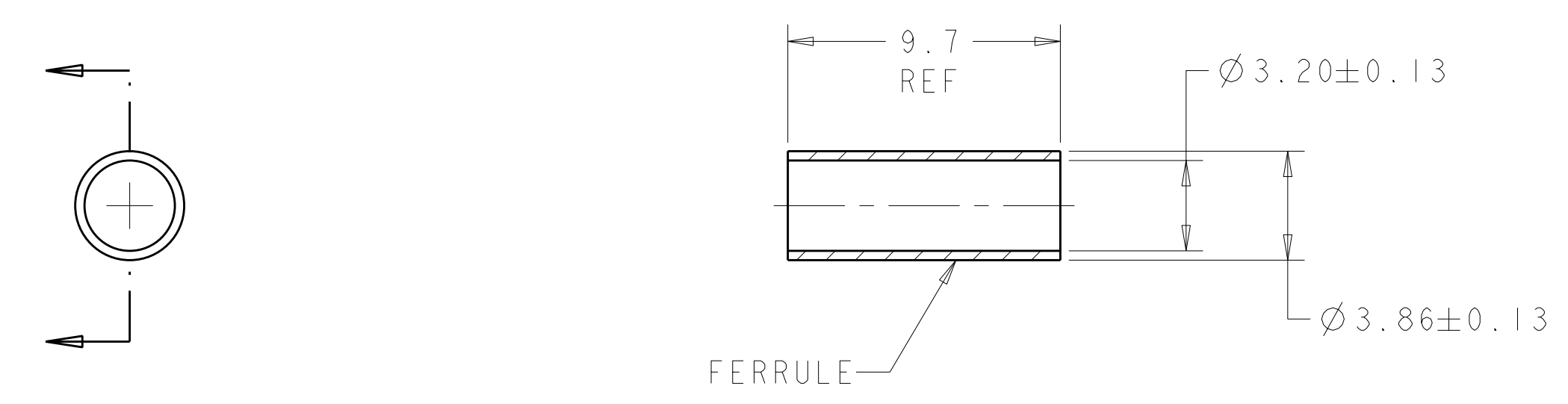
LOC	DIST	REV	DATE	BY	APPD
FX	00	G1	28 JUN 2010	DLD	LLV
		H	09 MAR 2011	DLD	LLV



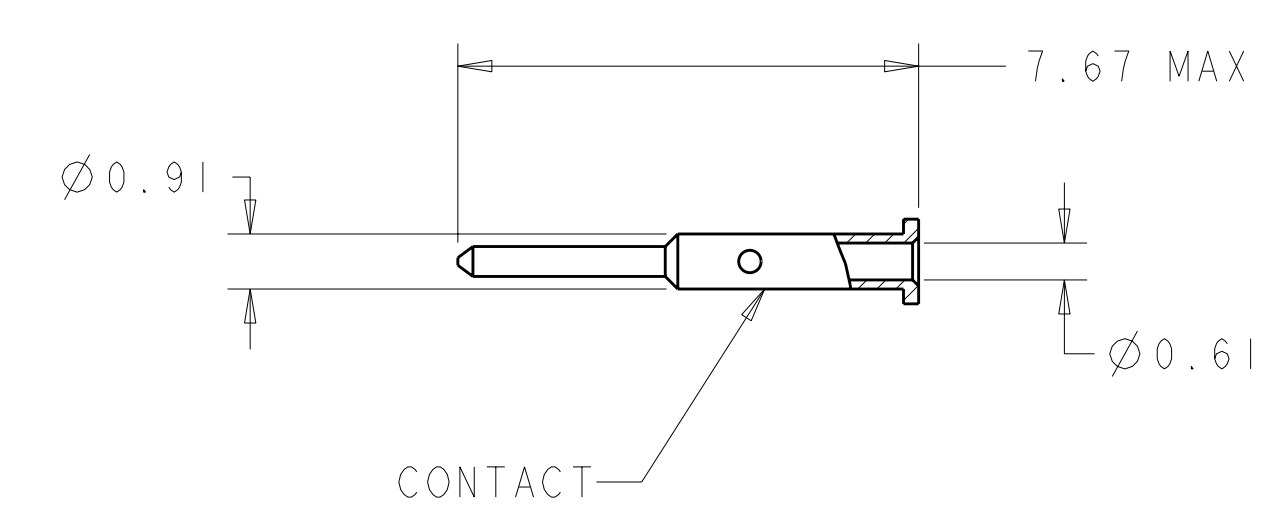
ASSEMBLED VIEWS



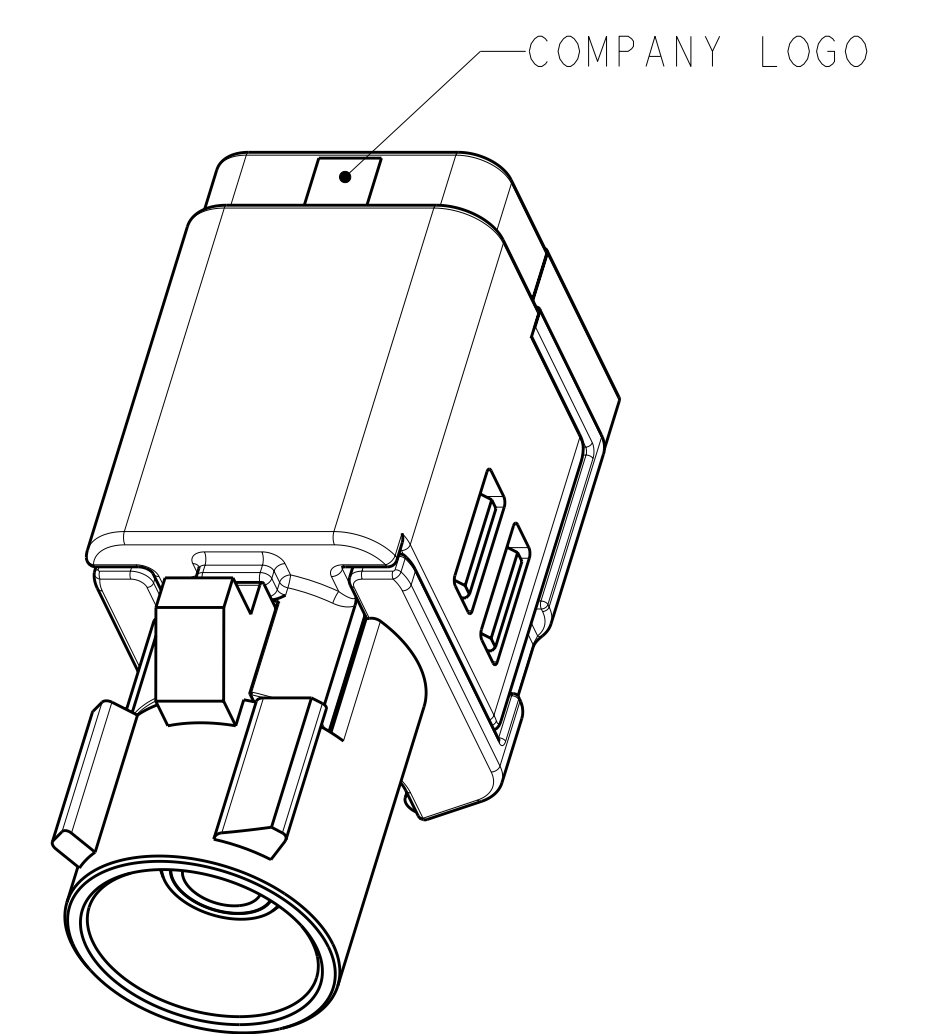
SHELL



FERRULE

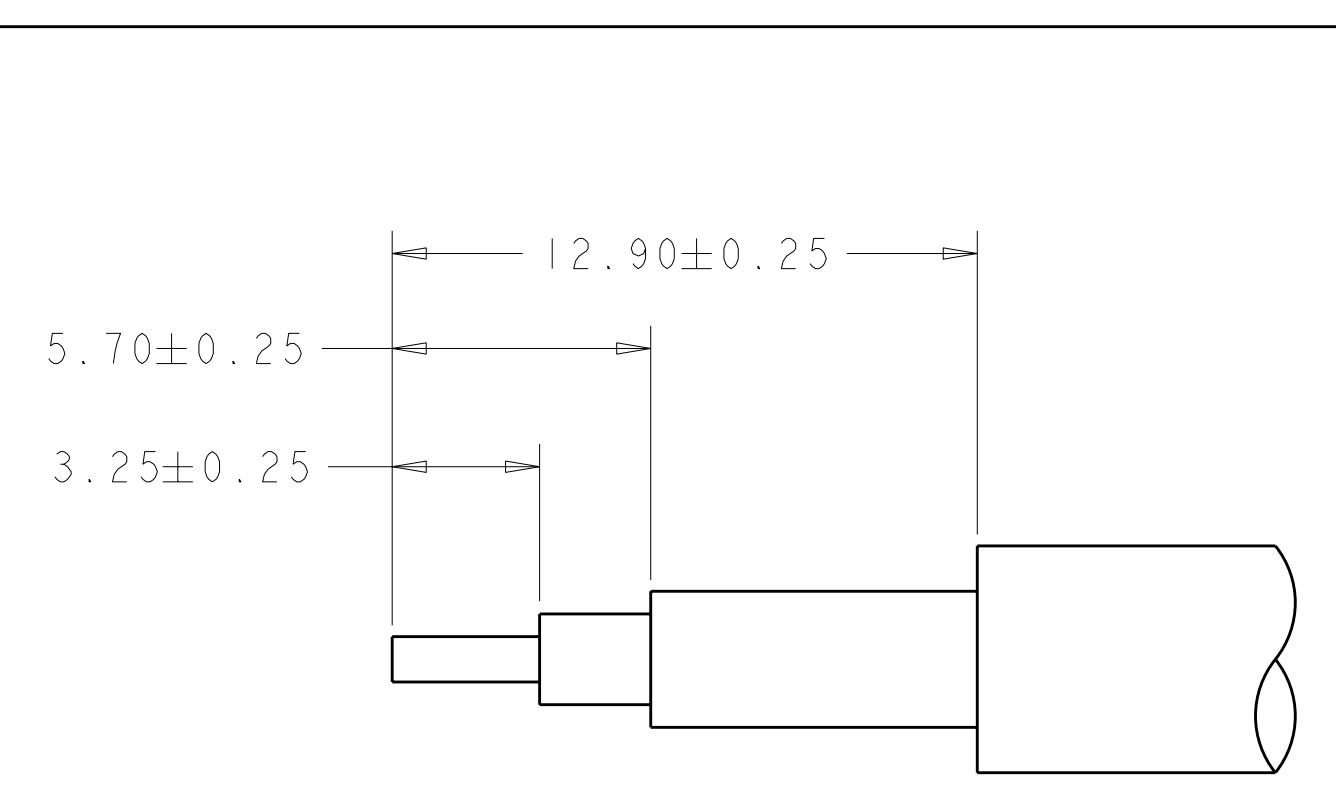


CONTACT



COMPANY LOGO

- △ HOUSING: POLYESTER PBT, COLOR: SEE TABLE.  
 LOCK: POLYESTER PBT, NATURAL.  
 JACK SUBASSEMBLY:  
 SHELL - ZINC.  
 DIELECTRIC - POLYTETRAFLUORETHYLENE.  
 CONTACT: BRASS.  
 FERRULE: COPPER.
- △ JACK SUBASSEMBLY:  
 SHELL - 2.0µm MIN TIN-LEAD OVER 1.52µm MIN NICKEL OVER COPPER FLASH.  
 CONTACT: 0.89µm MIN GOLD OVER 1.27µm MIN NICKEL.  
 FERRULE: 2.54µm MIN TIN-LEAD.
- △ MOTOR VEHICLES - RADIO FREQUENCY (MVRF) INTERFACE DIMENSIONS AND ELECTRICAL REQUIREMENTS.
- 4. CRIMP CONTACT USING MIL HAND TOOL M22520/2-01 WITH DANIELS POSITIONER K1041, SET AT POSITION NUMBER 4 PER TYCO ELECTRONICS SPECIFICATION 408-8426.
- 5. CRIMP CABLE BRAID USING MIL HAND TOOL M22520/5-01 WITH DANIELS DIE SET Y1637 (.128 INCH HEX) OR USE AMP PRO-CRIMPER II WITH DIE SET NUMBER 58483-1 PER TYCO ELECTRONICS SPECIFICATION 408-8426.
- 6. JACK SUBASSEMBLY WILL ACCEPT RG-174 AND RG-316 WIRE.

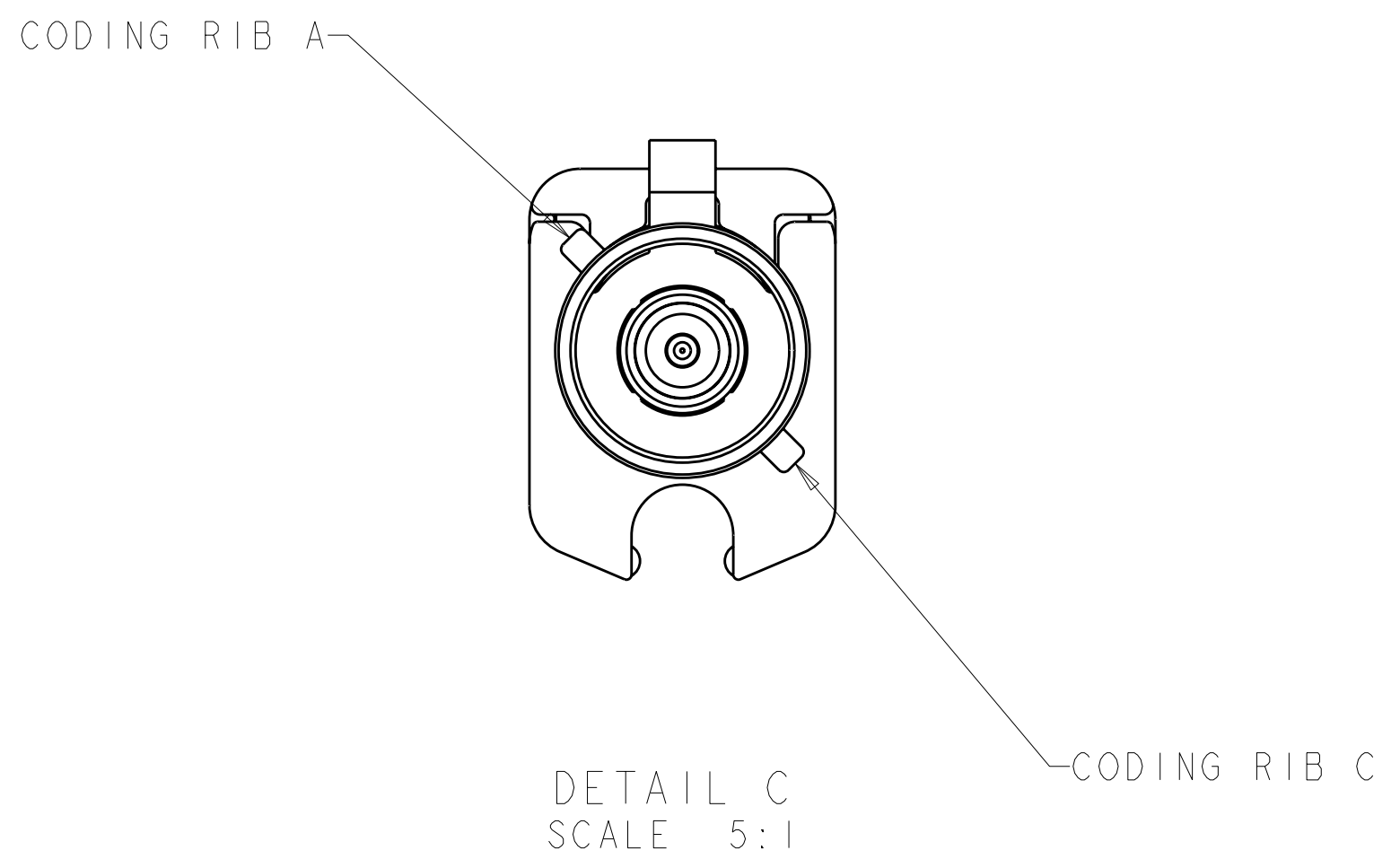


RECOMMENDED STRIP LENGTH DIMENSIONS  
 SCALE: NTS

PER DETAIL C		C	SIGNAL BLUE	638831-3
KEYING	CODING	HOUSING COLOR	PART NUMBER	
DWN D.J. HARDY 13 JUL 2000		Tyco Electronics Harrisburg, PA 17105-3608		
CHK J.W. HALL 14 JUL 2000		NAME JACK KIT, UNASSEMBLED, FAKRA, 50 OHM, RG-174, WITH CABLE CLIP, SMB		
APVD J.W. HALL 14 JUL 2000		PRODUCT SPEC 108-2054		
DIMENSIONS: mm		APPLICATION SPEC		
TOLERANCES UNLESS OTHERWISE SPECIFIED:		SIZE CAGE CODE DRAWING NO. RESTRICTED TO		
0 PLC ±		WEIGHT		
1 PLC ±		A11 00779 C=638831		
2 PLC ±0.10		SCALE 8:1 SHEET 1 OF 2 REV H		
3 PLC ±		CUSTOMER DRAWING		
4 PLC ±				
ANGLES ±				
FINISH				

THIS DRAWING IS UNPUBLISHED. RELEASED FOR PUBLICATION 20  
 © COPYRIGHT 20 BY TYCO ELECTRONICS CORPORATION, ALL RIGHTS RESERVED.

LOC	DIST	REVISIONS					
		P	LTG	DESCRIPTION	DATE	DWN	APVD
FX	00	-	-	SEE SHEET 1	-	-	-



<small>THIS DRAWING IS UNPUBLISHED. RELEASED FOR PUBLICATION 20          © COPYRIGHT 20 BY TYCO ELECTRONICS CORPORATION, ALL RIGHTS RESERVED.</small>		DWN D. J. HARDY 13 JUL 2000 CHK J. W. HALL 14 JUL 2000 APVD J. W. HALL 14 JUL 2000	<b>Tyco Electronics</b> Tyco Electronics Harrisburg, PA 17105-3608
DIMENSIONS: mm 	TOLERANCES UNLESS OTHERWISE SPECIFIED: 0 PLC ± 1 PLC ± 2 PLC ±0.10 3 PLC ± 4 PLC ± ANGLES ± FINISH -	NAME PRODUCT SPEC 108-2054 APPLICATION SPEC WEIGHT CUSTOMER DRAWING	JACK KIT, UNASSEMBED, FAKRA, 50 OHM, RG-174, WITH CABLE CLIP, SMB SIZE CAGE CODE DRAWING NO RESTRICTED TO A 00779 C-638831 SCALE 8:1 SHEET 2 OF 2 REV H

Компания «Океан Электроники» предлагает заключение долгосрочных отношений при поставках импортных электронных компонентов на взаимовыгодных условиях!

Наши преимущества:

- Поставка оригинальных импортных электронных компонентов напрямую с производств Америки, Европы и Азии, а так же с крупнейших складов мира;
- Широкая линейка поставок активных и пассивных импортных электронных компонентов (более 30 млн. наименований);
- Поставка сложных, дефицитных, либо снятых с производства позиций;
- Оперативные сроки поставки под заказ (от 5 рабочих дней);
- Экспресс доставка в любую точку России;
- Помощь Конструкторского Отдела и консультации квалифицированных инженеров;
- Техническая поддержка проекта, помощь в подборе аналогов, поставка прототипов;
- Поставка электронных компонентов под контролем ВП;
- Система менеджмента качества сертифицирована по Международному стандарту ISO 9001;
- При необходимости вся продукция военного и аэрокосмического назначения проходит испытания и сертификацию в лаборатории (по согласованию с заказчиком);
- Поставка специализированных компонентов военного и аэрокосмического уровня качества (Xilinx, Altera, Analog Devices, Intersil, Interpoint, Microsemi, Actel, Aeroflex, Peregrine, VPT, Syfer, Eurofarad, Texas Instruments, MS Kennedy, Miteq, Cobham, E2V, MA-COM, Hittite, Mini-Circuits, General Dynamics и др.);

Компания «Океан Электроники» является официальным дистрибьютором и эксклюзивным представителем в России одного из крупнейших производителей разъемов военного и аэрокосмического назначения «**JONHON**», а так же официальным дистрибьютором и эксклюзивным представителем в России производителя высокотехнологичных и надежных решений для передачи СВЧ сигналов «**FORSTAR**».



## JONHON

«**JONHON**» (основан в 1970 г.)

Разъемы специального, военного и аэрокосмического назначения:

(Применяются в военной, авиационной, аэрокосмической, морской, железнодорожной, горно- и нефтедобывающей отраслях промышленности)

«**FORSTAR**» (основан в 1998 г.)

ВЧ соединители, коаксиальные кабели,  
кабельные сборки и микроволновые компоненты:

(Применяются в телекоммуникациях гражданского и специального назначения, в средствах связи, РЛС, а так же военной, авиационной и аэрокосмической отраслях промышленности).



Телефон: 8 (812) 309-75-97 (многоканальный)

Факс: 8 (812) 320-03-32

Электронная почта: [ocean@oceanchips.ru](mailto:ocean@oceanchips.ru)

Web: <http://oceanchips.ru/>

Адрес: 198099, г. Санкт-Петербург, ул. Калинина, д. 2, корп. 4, лит. А