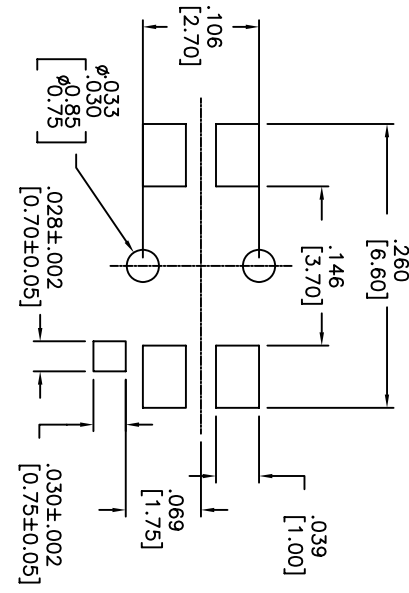
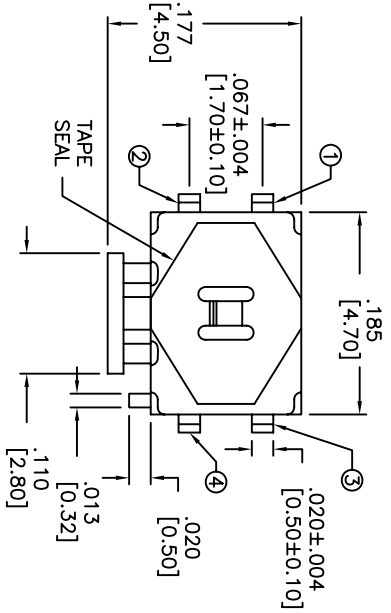
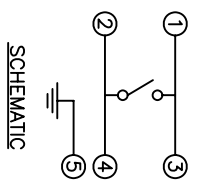
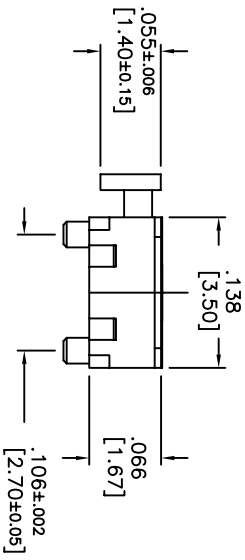
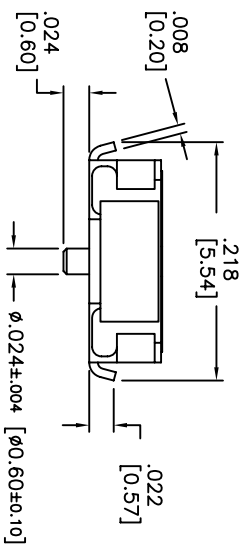


THIS DOCUMENT IS THE PROPERTY OF APDM COMPONENTS AND SHALL NOT BE COPIED, REPRODUCED, DISCLOSED OR SALE WITHOUT PERMISSION OF A DULY AUTHORIZED REPRESENTATIVE OF APDM COMPONENTS INC.



P.C. LAYOUT  
UNLESS OTHERWISE SPECIFIED  
P.C. TOLERANCES ARE ±.004 [0.10]



DATE	SYM	REVISION RECORD	DWN.	CK.

DESCRIPTION: SPST, MINIATURE SIDE PUSH SWITCH WITH TAPE SEAL, GULLWING SURFACE MOUNT AND GROUNDING TERMINAL.

SPECIFICATIONS:

CONTACT RATING: 50mA @ 12VDC  
INSULATION RESISTANCE: 100 MOHMS MIN. (500VDC)

DIELECTRIC STRENGTH: 250VAC FOR 1 MINUTE  
CONTACT RESISTANCE: 100 MOHMS MAX.  
SHOCK RESISTANCE: 50G PER METHOD 213B.

MIL-STD-202F  
VIBRATION RESISTANCE: PASSES METHOD 201A.  
MIL-STD-202F  
ELECTRICAL LIFE:  
100,000 CYCLES MIN.  
OPERATING FORCE: 220 ±98 gf  
TRAVEL: .012 ±.006 [0.30 ±0.15]

OPERATING TEMP. RANGE: -25°C TO +70°C  
STORAGE TEMP. RANGE: -30°C TO +80°C  
MATERIALS  
COVER: STAINLESS STEEL.  
CONTACT DISK: STAINLESS STEEL.  
TERMINAL: BRASS WITH SILVER PLATING.  
BASE: LCP HIGH-TEMP. THERMOPLASTIC.  
COLOR: BLACK.  
STEM: LCP HIGH-TEMP. THERMOPLASTIC.  
COLOR: BLACK.

TAPE SEAL: TEFLON  
ROHS COMPLIANT  
LEAD FREE PROCESS COMPATIBLE  
HAND SOLDERING: 30 WATT IRON AT 350°C  
FOR 5 SECONDS  
IR REFLOW: 255°C MAX

<p>Q.A. INSECT:  DESIGNATES CRITICAL DIMENSION</p>				<p>63 Neck Rd. 01835 Haverhill, MA Phone: 978-372-5554</p>		<p>PRN: CJD BR: PJD</p>	
<p>TOLERANCES (UNLESS OTHERWISE SPECIFIED) X.X±.X [0.05] .XX±.X [0.20] .XXX±.X [0.02] ANGLE = 30.5°</p>		<p>SHEET 1 OF 1</p>		<p>SIZE B</p>		<p>SCALE 9:1</p>	
<p>DATE: 1/11/07</p>		<p>DRAWING NO. APTCLGTV</p>		<p>THIRD ANGLE PROJECTION</p>		<p>REV A</p>	
<p>TITLE: TINY SIDE PUSH SWITCH</p>		<p>NO. NET SCALE</p>		<p>DO NOT SCALE DRAWING</p>		<p> </p>	

1 2 3 4 5 6 7 8

Компания «Океан Электроники» предлагает заключение долгосрочных отношений при поставках импортных электронных компонентов на взаимовыгодных условиях!

Наши преимущества:

- Поставка оригинальных импортных электронных компонентов напрямую с производств Америки, Европы и Азии, а так же с крупнейших складов мира;
- Широкая линейка поставок активных и пассивных импортных электронных компонентов (более 30 млн. наименований);
- Поставка сложных, дефицитных, либо снятых с производства позиций;
- Оперативные сроки поставки под заказ (от 5 рабочих дней);
- Экспресс доставка в любую точку России;
- Помощь Конструкторского Отдела и консультации квалифицированных инженеров;
- Техническая поддержка проекта, помощь в подборе аналогов, поставка прототипов;
- Поставка электронных компонентов под контролем ВП;
- Система менеджмента качества сертифицирована по Международному стандарту ISO 9001;
- При необходимости вся продукция военного и аэрокосмического назначения проходит испытания и сертификацию в лаборатории (по согласованию с заказчиком);
- Поставка специализированных компонентов военного и аэрокосмического уровня качества (Xilinx, Altera, Analog Devices, Intersil, Interpoint, Microsemi, Actel, Aeroflex, Peregrine, VPT, Syfer, Eurofarad, Texas Instruments, MS Kennedy, Miteq, Cobham, E2V, MA-COM, Hittite, Mini-Circuits, General Dynamics и др.);

Компания «Океан Электроники» является официальным дистрибьютором и эксклюзивным представителем в России одного из крупнейших производителей разъемов военного и аэрокосмического назначения «JONHON», а так же официальным дистрибьютором и эксклюзивным представителем в России производителя высокотехнологичных и надежных решений для передачи СВЧ сигналов «FORSTAR».



## JONHON

«JONHON» (основан в 1970 г.)

Разъемы специального, военного и аэрокосмического назначения:

(Применяются в военной, авиационной, аэрокосмической, морской, железнодорожной, горно- и нефтедобывающей отраслях промышленности)

«FORSTAR» (основан в 1998 г.)

ВЧ соединители, коаксиальные кабели, кабельные сборки и микроволновые компоненты:

(Применяются в телекоммуникациях гражданского и специального назначения, в средствах связи, РЛС, а так же военной, авиационной и аэрокосмической отраслях промышленности).



Телефон: 8 (812) 309-75-97 (многоканальный)

Факс: 8 (812) 320-03-32

Электронная почта: [ocean@oceanchips.ru](mailto:ocean@oceanchips.ru)

Web: <http://oceanchips.ru/>

Адрес: 198099, г. Санкт-Петербург, ул. Калинина, д. 2, корп. 4, лит. А