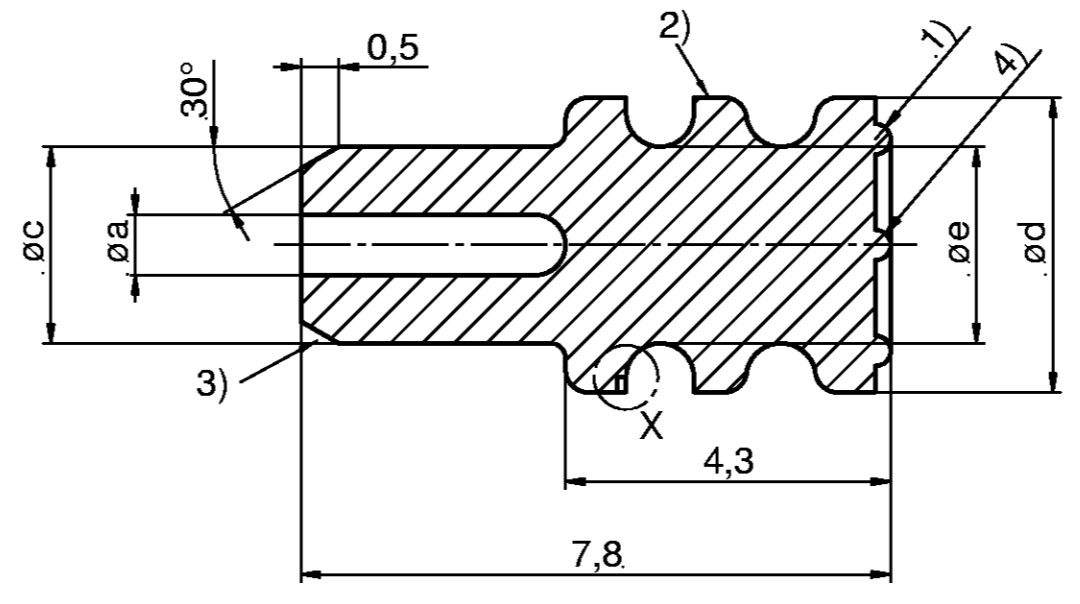
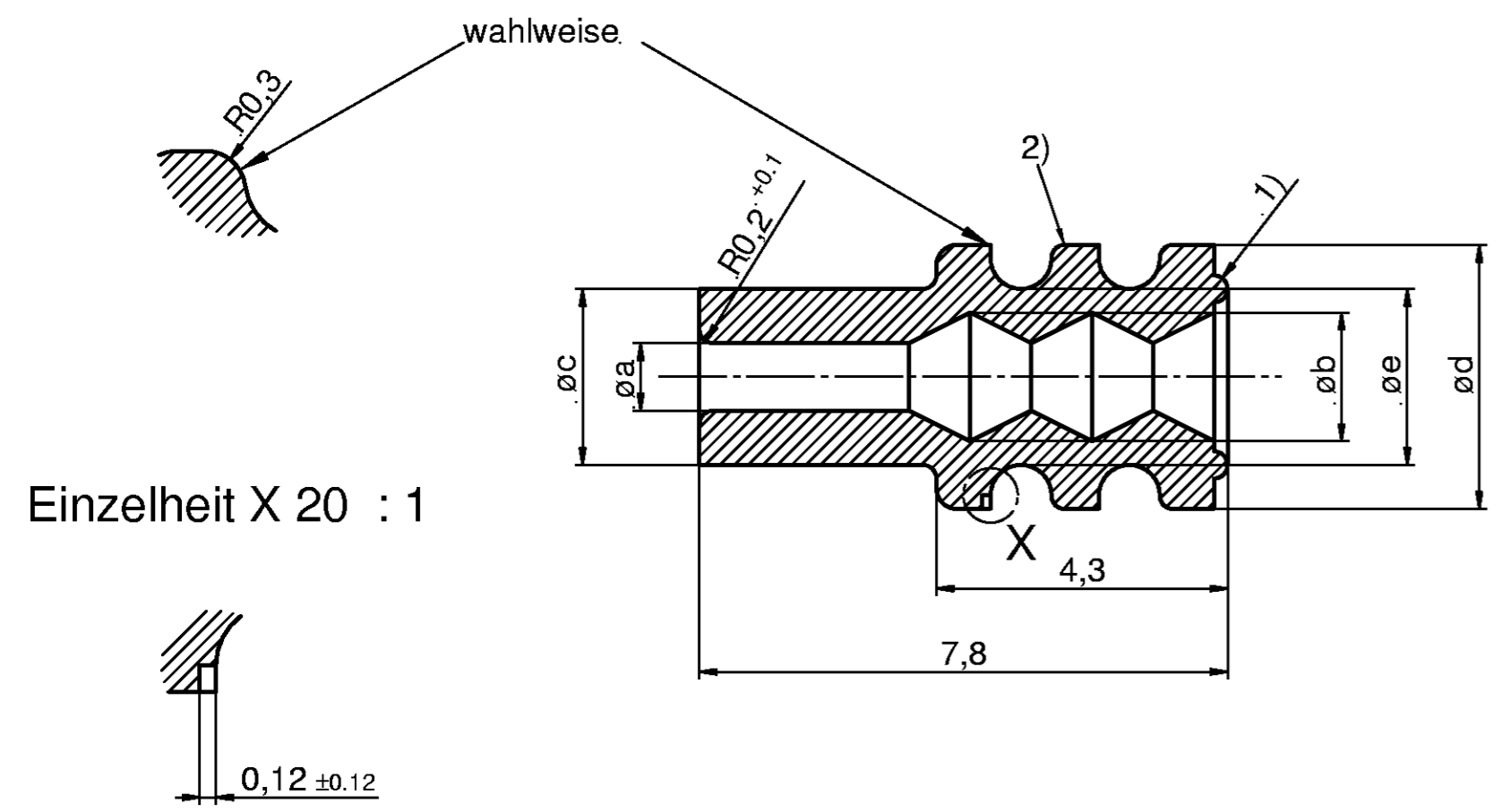


THIS DRAWING IS UNPUBLISHED  
VERTRAULICHE UNVERÖFFENTLICHT ZEICHNUNG  
RELEASED FOR PUBLICATION  
FREILIEFER VERÖFFENTLICHTUNG  
BY AMP INCORPORATED.  
ALL RIGHTS RESERVED.  
ALLE RECHTE VORBEHALTEN  
MATED WITH:  
PASSEND ZU:

LOC	DIST	REVISIONS ÄNDERUNGEN					
AI	-	P	LTR	DESCRIPTION BESCHREIBUNG	DATE	DWN	APVD
PROJEKT NR.:		A		Zeichnung überarbeitet/Ersetzt Siemens EC-Zeichng.	12.10.00	Abr	-
		A1		Einzelheit X u. wahlweise hinzugefügt	15.03.01	Abr	

### Blindstopfen / PLUG

V23540-M1000-Z109 / 0-1411636-3



Rev.	SIEMENS Sachnummer PART NUMBER	Tyco Sachnummer PART NUMBER	Ltg.Ø WIRE DIAMETER (mm)	Leitungsquerschnitt WIRE SIZE FLR (mm <sup>2</sup> )	Farbe Color	a ±0.1	b ±0.2	c ±0.2	d ±0.15	e <sup>+0.15</sup> -0.2
A	V23540-M1000-Z100	0-1393457-1	1,4 - 2,0	0,5 - 0,75	grau GREY	1,0	1,9	2,6	3,9	2,6
A	V23540-M1000-Z101	0-1393457-2	1,2 - 1,6	0,35 - 0,5	rot RED	0,8	1,4	2,6	3,9	2,6
A	V23540-M1000-Z109	0-1393457-3	Blindstopfen PLUG		weiss WHITE	0,8	--	2,6	3,9	2,6

- FEEDHEAD CAN ENDURE UP TO 0,5mm
- 4) Anguß kann bis 0,5mm überstehen
- EDGE OR SLOPE POSSIBLE
- 3) Schräge alternativ zur eckigen Ausführung
- MIDDLE SEAL BAND MAY BE TURNED
- 2) mittlere Dichtlippe wahlweise gedreht
- CIRCULAR OR DISCONTINUOUS
- 1) umlaufend, wahlweise unterbrochen
- Material / MATERIAL:  
Silikonkautschuk / SILICON RUBBER  
Reißdehnung > 375% / ELONGATION AT TEAR > 375%  
Ölanteil : (2+2)% / PORTION OF OIL: (2+2)%

Maße ohne Toleranzangaben: ±0,2mm  
DIMENSIONS WITHOUT TOLERANCE: ±0,2mm

M 1 : 1



<small>THIS DRAWING IS A CONTROLLED DOCUMENT FOR AMP INCORPORATED. IT IS SUBJECT TO CHANGE AND THE CORRECTING ENGINEERING ORGANIZATION SHOULD BE CONTACTED FOR THE LATEST REVISION. DIESES ZEICHNUNGSDOKUMENT WIRD DURCH AMP INCORPORATED KONTROLLIERT. ÄNDERUNGEN, DIE DEM TECHNISCHEN FORTSCHRITT DIENEN, SIND VORBEHALTEN. DEN JÜNDESTEN LETZTGÜLTIGEN ÄNDERUNGSSTAND SPÄHREN SIE AUF ANFRAGE.</small>		DWN <b>Abraham</b> 12.10.00	<b>AMP</b> tyco Electronics AMP GmbH D - 64625 Bensheim	
DIMENSIONS MASSEHEITEN: mm		CHK <b>Göppel</b> 12.10.00	NAME <b>Dichttülle für Einzelleitung - ELO SINGLE WIRE SEAL / ELO</b>	
TOLERANCES UNLESS OTHERWISE SPECIFIED: ALLGEMEINTOLERANZEN 0 PLC ±- 1 PLC ±- 2 PLC ±- 3 PLC ±- 4 PLC ±0,0001 ANGLES / WINKEL ±-		APVD -	PRODUCT SPEC PRODUKTSPEZ. -	
MATERIAL -		FINISH OBERFLÄCHE/FARBE -	APPLICATION SPEC VERARBEITUNGSSPEZ. -	RESTRICTED TO NUR FUER
SCALE MASSSTAB 10/1		WEIGHT GEWICHT -	SIZE <b>A2</b>	DRAWING NO. ZEICHNUNGS-NR. <b>1411636</b>
CUSTOMER DRAWING / KUNDENZEICHNUNG		SHEET BLATT 1	OF VON 1	REV <b>A1</b>

Компания «Океан Электроники» предлагает заключение долгосрочных отношений при поставках импортных электронных компонентов на взаимовыгодных условиях!

Наши преимущества:

- Поставка оригинальных импортных электронных компонентов напрямую с производств Америки, Европы и Азии, а так же с крупнейших складов мира;
- Широкая линейка поставок активных и пассивных импортных электронных компонентов (более 30 млн. наименований);
- Поставка сложных, дефицитных, либо снятых с производства позиций;
- Оперативные сроки поставки под заказ (от 5 рабочих дней);
- Экспресс доставка в любую точку России;
- Помощь Конструкторского Отдела и консультации квалифицированных инженеров;
- Техническая поддержка проекта, помощь в подборе аналогов, поставка прототипов;
- Поставка электронных компонентов под контролем ВП;
- Система менеджмента качества сертифицирована по Международному стандарту ISO 9001;
- При необходимости вся продукция военного и аэрокосмического назначения проходит испытания и сертификацию в лаборатории (по согласованию с заказчиком);
- Поставка специализированных компонентов военного и аэрокосмического уровня качества (Xilinx, Altera, Analog Devices, Intersil, Interpoint, Microsemi, Actel, Aeroflex, Peregrine, VPT, Syfer, Eurofarad, Texas Instruments, MS Kennedy, Miteq, Cobham, E2V, MA-COM, Hittite, Mini-Circuits, General Dynamics и др.);

Компания «Океан Электроники» является официальным дистрибьютором и эксклюзивным представителем в России одного из крупнейших производителей разъемов военного и аэрокосмического назначения «JONHON», а так же официальным дистрибьютором и эксклюзивным представителем в России производителя высокотехнологичных и надежных решений для передачи СВЧ сигналов «FORSTAR».



## JONHON

«JONHON» (основан в 1970 г.)

Разъемы специального, военного и аэрокосмического назначения:

(Применяются в военной, авиационной, аэрокосмической, морской, железнодорожной, горно- и нефтедобывающей отраслях промышленности)

«FORSTAR» (основан в 1998 г.)

ВЧ соединители, коаксиальные кабели, кабельные сборки и микроволновые компоненты:

(Применяются в телекоммуникациях гражданского и специального назначения, в средствах связи, РЛС, а так же военной, авиационной и аэрокосмической отраслях промышленности).



Телефон: 8 (812) 309-75-97 (многоканальный)

Факс: 8 (812) 320-03-32

Электронная почта: [ocean@oceanchips.ru](mailto:ocean@oceanchips.ru)

Web: <http://oceanchips.ru/>

Адрес: 198099, г. Санкт-Петербург, ул. Калинина, д. 2, корп. 4, лит. А