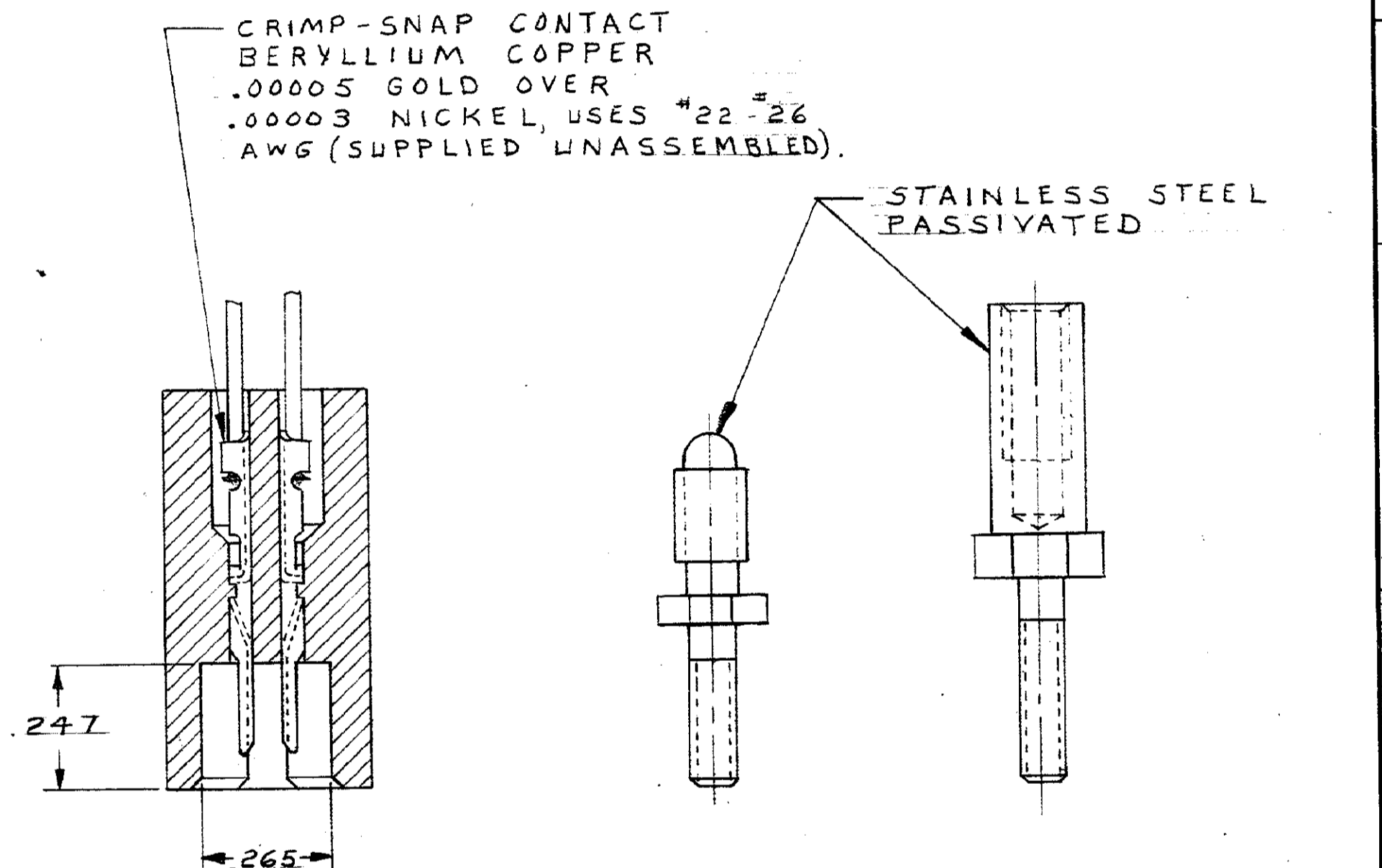
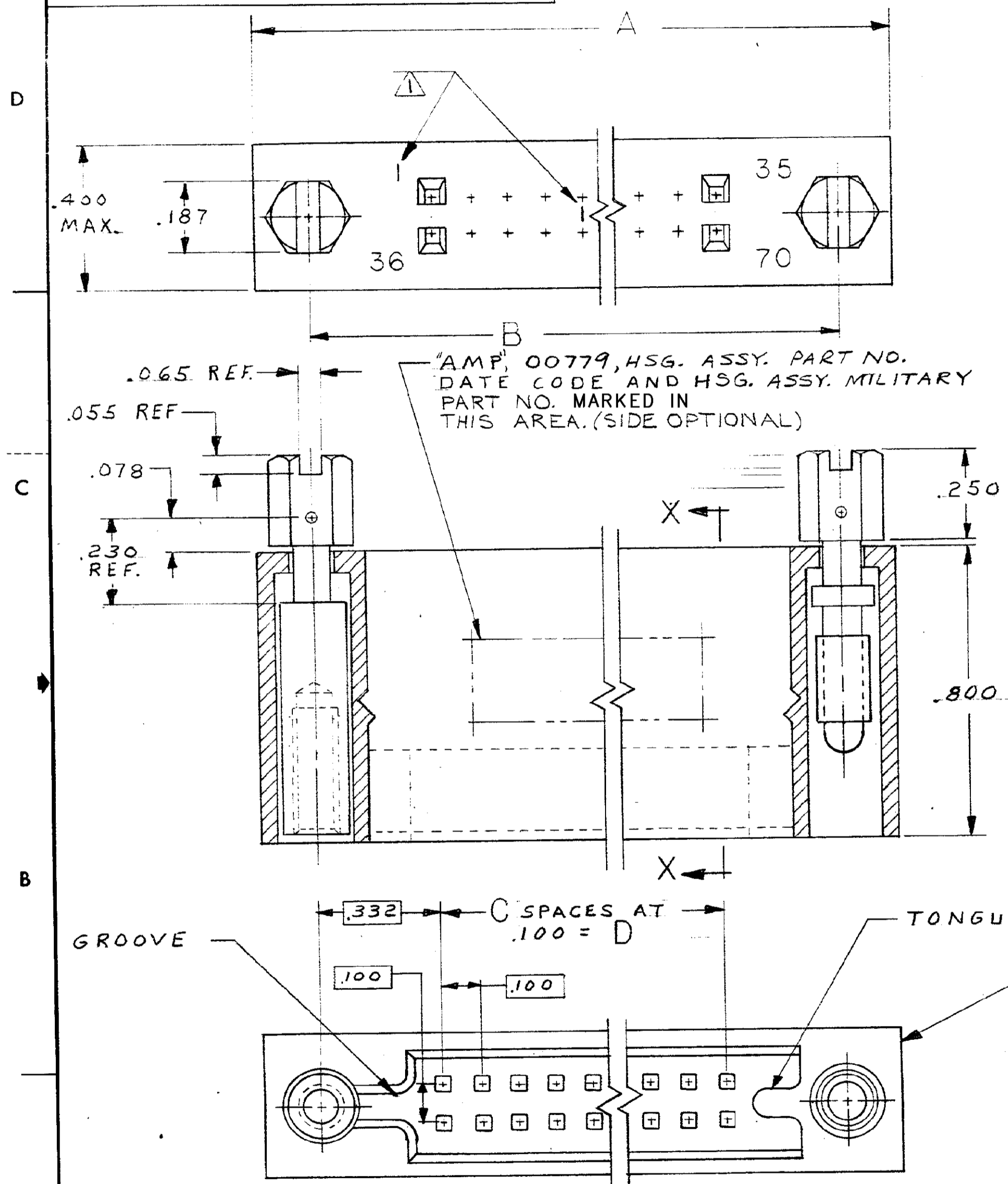


DRAWING MADE IN THIRD ANGLE PROJECTION

© COPYRIGHT 1976 BY AMP INCORPORATED, HARRISBURG, PA.
 ALL INTERNATIONAL RIGHTS RESERVED. AMP INCORPORATED PRODUCTS
 COVERED BY U. S. AND FOREIGN PATENTS AND/OR PATENTS PENDING.

LOC		DIST		REVISIONS			
P	F	ZONE	LTR	DESCRIPTION	DATE	APPROVED	
	F			ECO-08-020831	PY 10-08	BW	



SECTION X-X
 HOUSING MATL.: GLASS FILLED POLYESTER
 COLOR: BLUE

- 1. NUMBERS, SEE TABLE, AND LINES INDICATING EVERY FIVE CAVITIES MARKED IN AREA SHOWN
- 2. MEETS PERFORMANCE REQUIREMENTS OF MIL-C-55302.
- 3. MATES WITH EXTERNAL KEY TYPE RECEPTACLE ASSY. 1000 SERIES, WHICH USES THE FIXED JACKSCREWS AND NUTS FOR FASTENING.
- 4. EACH KIT CONTAINS:
 - A. 1 HOUSING ASSY. WITH TURNABLE JACKSCREWS (SEE CHART).
 - B. 2 FIXED JACKSCREWS (MALE AND/OR FEMALE) TO MATE WITH TURNABLE JACKSCREWS.
 - C. CONTACTS IN LOOSE PIECE FORM. (QTY. IS NUMBER OF POS. +5 EXTRA.)
 - D. 2 # 2-56 STAINLESS NUTS (NOT SHOWN) FOR FIXED JACKSCREWS.

UNLESS OTHERWISE SPECIFIED DIMENSIONS ARE IN INCHES. TOLERANCES ON: DECIMALS ±.010 ANGLES ±.010		CONTRACT NO. DR <i>M. Smith</i> 5-5-78 CHK <i>R. Dillan</i> 5-10-78 APPD <i>Roy D. G. ...</i> 5-11-78 APPD <i>R. Showman</i> 5-26-78		PART NO.	
MATERIAL SEE CALLOUT		FINISH SEE CALLOUT		NAME CRIMP-SNAP BOX CONTACT, PIN HEADER KIT.	
OTHER APPD		SIZE	CODE	IDENT NO	DRAWING NO
		C	00779	530755	REV F
		SCALE			SHEET 1 OF 2


CUSTOMER DRAWING

MADE IN THIRD ANGLE PROJECTION

COPYRIGHT 1976 BY AMP INCORPORATED, HARRISBURG, PA.
ALL INTERNATIONAL RIGHTS RESERVED. AMP INCORPORATED PRODUCTS
COVERED BY U. S. AND FOREIGN PATENTS AND/OR PATENTS PENDING.

REVISIONS						
P	F	ZONE	LTR	DESCRIPTION	DATE	APPROVED
				SEE SHEET 1		

M55302/113-75	M	M										3-530755-6
↑	F	M	1	50	4.900	49	5.565	5.855	100			3- -5
↑	M	F	51	100								3- -4
	F	F										3- -3
	M	M										3- -2
	F	M	1	45	4.400	44	5.065	5.355	90			3- -1
	M	F	46	90								3- -0
	F	F										2- -9
	M	M										2- -8
	F	M	1	40	3.900	39	4.565	4.855	80			2- -7
	M	F	41	80								2- -6
	F	F										2- -5
	M	M										2- -4
	F	M	1	30	2.900	29	3.565	3.855	60			2- -3
	M	F	31	60								2- -2
	F	F										2- -1
	M	M										2- -0
	F	M	1	25	2.400	24	3.065	3.355	50			1- -9
	M	F	26	50								1- -8
	F	F										1- -7
	M	M										1- -6
	F	M	1	20	1.900	19	2.565	2.855	40			1- -5
	M	F	21	40								1- -4
	F	F										1- -3
	M	M										1- -2
	F	M	1	15	1.400	14	2.065	2.355	30			1- -1
	M	F	16	30								1- -0
	F	F										-9
	M	M										-8
	F	M	1	55	5.400	54	6.065	6.355	110			-7
	M	F	56	110								-6
	F	F										-5
	M	M										-4
	F	M	1	35	3.400	34	4.065	4.355	70			-3
	M	F	36	70								-2
	F	F										-1

M55302/113-01	TONGUE END GROOVE END	CAVITY IDENT.	"D"	"C"	"B"	"A"	POS.	PART NO
MILITARY PART NO.	TURNABLE JACKSCREW IN HOUSING ASSY.	CONTRACT NO	 AMP INCORPORATED Harrisburg, Pa.					
TOLERANCES ON: DECIMALS ± ANGLES ±	MATERIAL	DR <i>M. Smith</i> 4-28-78	NAME CRIMP-SNAP BOX CONTACT, PIN HEADER KIT.					
FINISH		CHK <i>R. DeWine</i> 5-10-78	SIZE	CODE IDENT NO	DRAWING NO	REV		
		APPD <i>Rogers</i> 5-10-78	C	00779	530755	F		
		APPD <i>R. Sprouen</i> 5-26-78	SCALE	SHEET 2 OF 2				
		DSGN APPD						
		OTHER APPD						

CUSTOMER DRAWING

Компания «Океан Электроники» предлагает заключение долгосрочных отношений при поставках импортных электронных компонентов на взаимовыгодных условиях!

Наши преимущества:

- Поставка оригинальных импортных электронных компонентов напрямую с производств Америки, Европы и Азии, а так же с крупнейших складов мира;
- Широкая линейка поставок активных и пассивных импортных электронных компонентов (более 30 млн. наименований);
- Поставка сложных, дефицитных, либо снятых с производства позиций;
- Оперативные сроки поставки под заказ (от 5 рабочих дней);
- Экспресс доставка в любую точку России;
- Помощь Конструкторского Отдела и консультации квалифицированных инженеров;
- Техническая поддержка проекта, помощь в подборе аналогов, поставка прототипов;
- Поставка электронных компонентов под контролем ВП;
- Система менеджмента качества сертифицирована по Международному стандарту ISO 9001;
- При необходимости вся продукция военного и аэрокосмического назначения проходит испытания и сертификацию в лаборатории (по согласованию с заказчиком);
- Поставка специализированных компонентов военного и аэрокосмического уровня качества (Xilinx, Altera, Analog Devices, Intersil, Interpoint, Microsemi, Actel, Aeroflex, Peregrine, VPT, Syfer, Eurofarad, Texas Instruments, MS Kennedy, Miteq, Cobham, E2V, MA-COM, Hittite, Mini-Circuits, General Dynamics и др.);

Компания «Океан Электроники» является официальным дистрибьютором и эксклюзивным представителем в России одного из крупнейших производителей разъемов военного и аэрокосмического назначения «**JONHON**», а так же официальным дистрибьютором и эксклюзивным представителем в России производителя высокотехнологичных и надежных решений для передачи СВЧ сигналов «**FORSTAR**».



JONHON

«**JONHON**» (основан в 1970 г.)

Разъемы специального, военного и аэрокосмического назначения:

(Применяются в военной, авиационной, аэрокосмической, морской, железнодорожной, горно- и нефтедобывающей отраслях промышленности)

«**FORSTAR**» (основан в 1998 г.)

ВЧ соединители, коаксиальные кабели,
кабельные сборки и микроволновые компоненты:

(Применяются в телекоммуникациях гражданского и специального назначения, в средствах связи, РЛС, а так же военной, авиационной и аэрокосмической отраслях промышленности).



Телефон: 8 (812) 309-75-97 (многоканальный)

Факс: 8 (812) 320-03-32

Электронная почта: ocean@oceanchips.ru

Web: <http://oceanchips.ru/>

Адрес: 198099, г. Санкт-Петербург, ул. Калинина, д. 2, корп. 4, лит. А