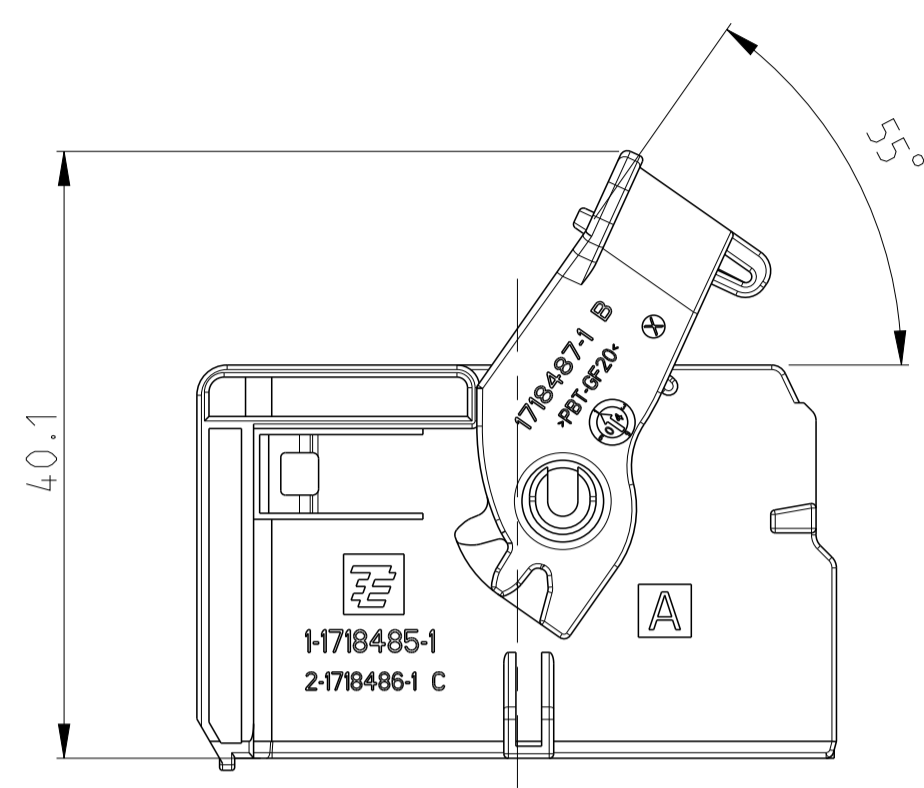
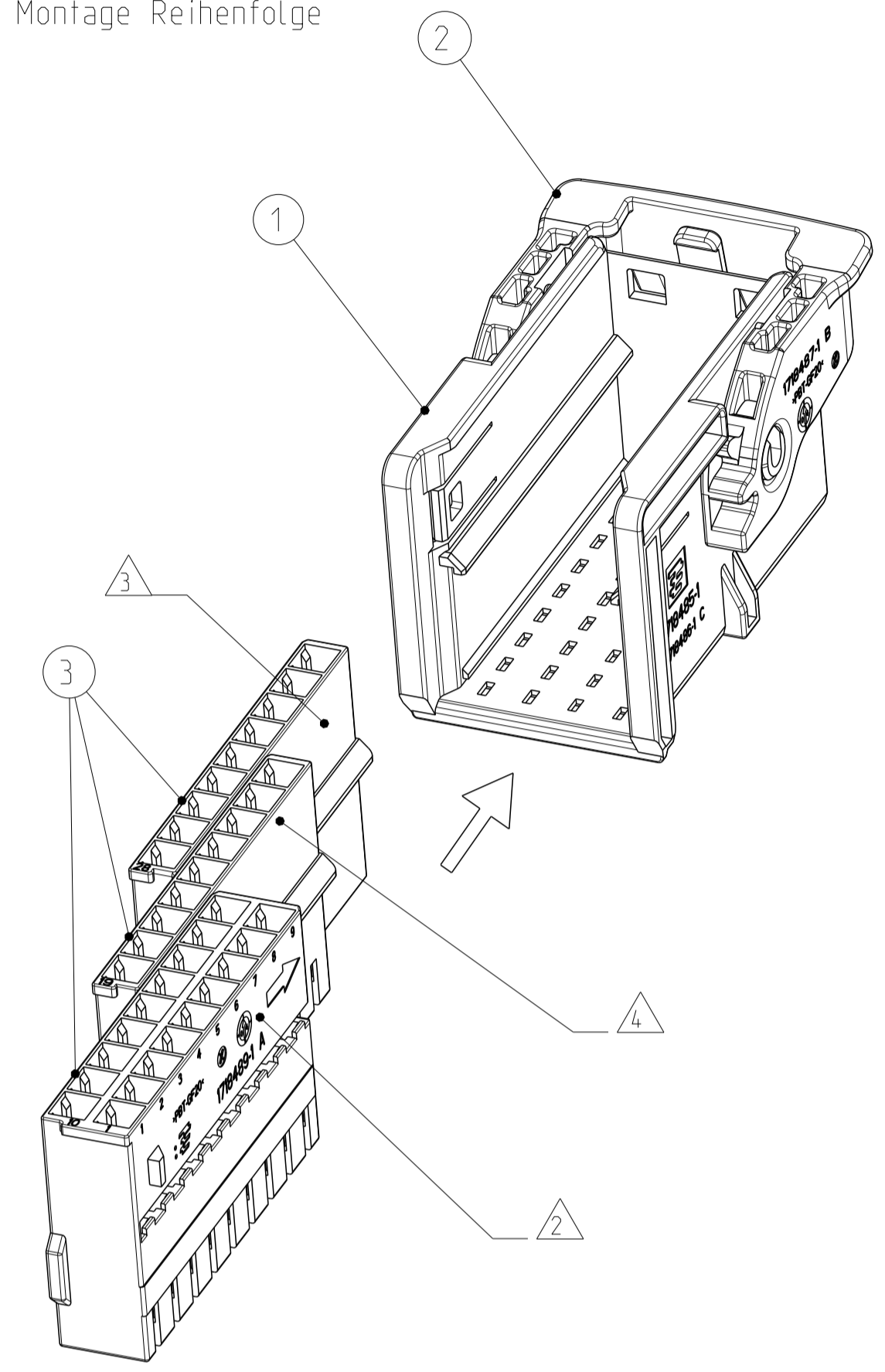


CARRIER IN PRE LOCKED POSITION
 Träger in Vorraststellung



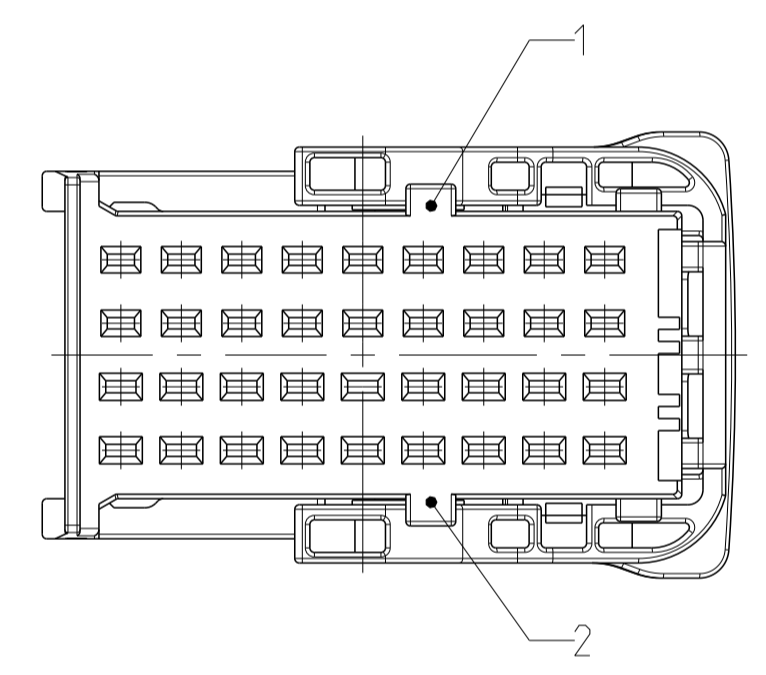
CARRIER WITH RECEPTACLE INSERTS
 ASSEMBLY SEQUENCE

Träger Buchseneinsätze
 Montage Reihenfolge

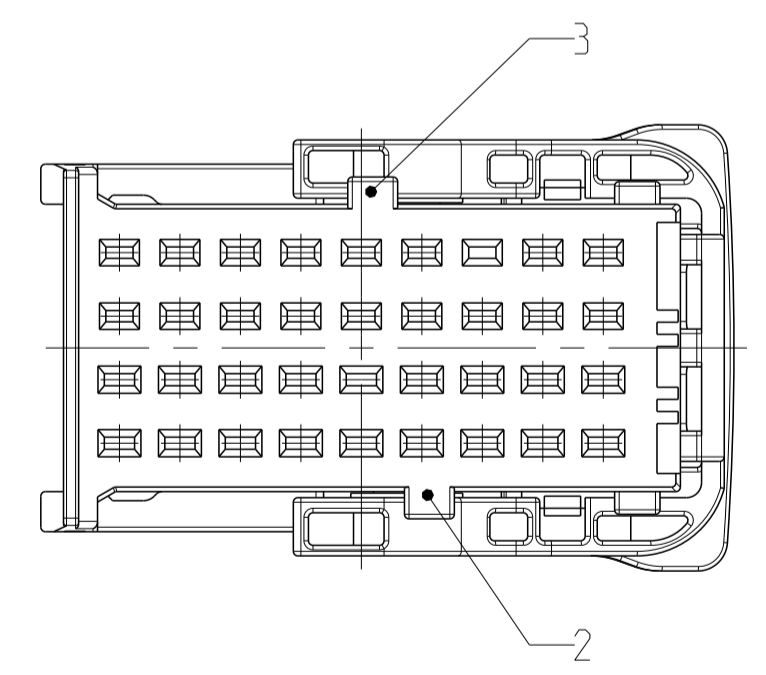


FURTHER CODING
 weitere Kodierung

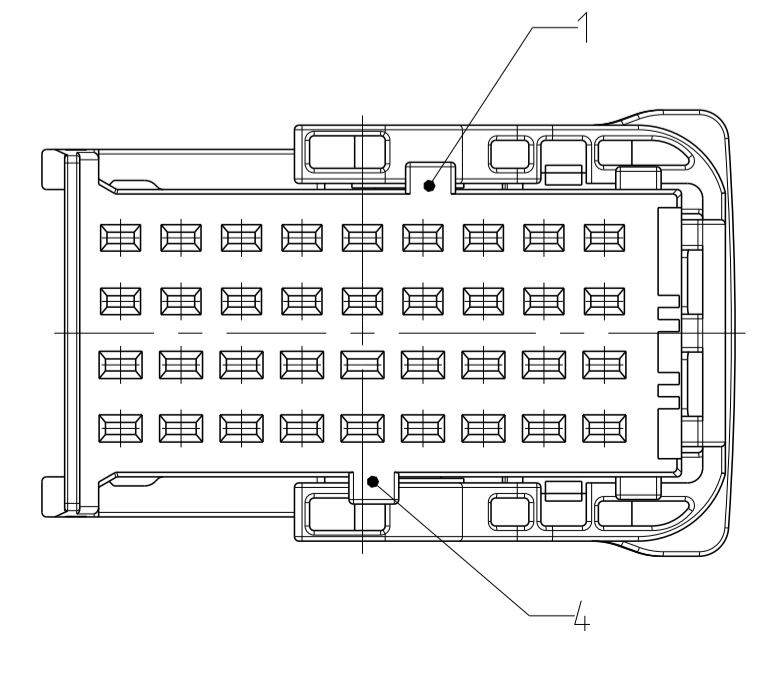
CODING B
 Kodierung



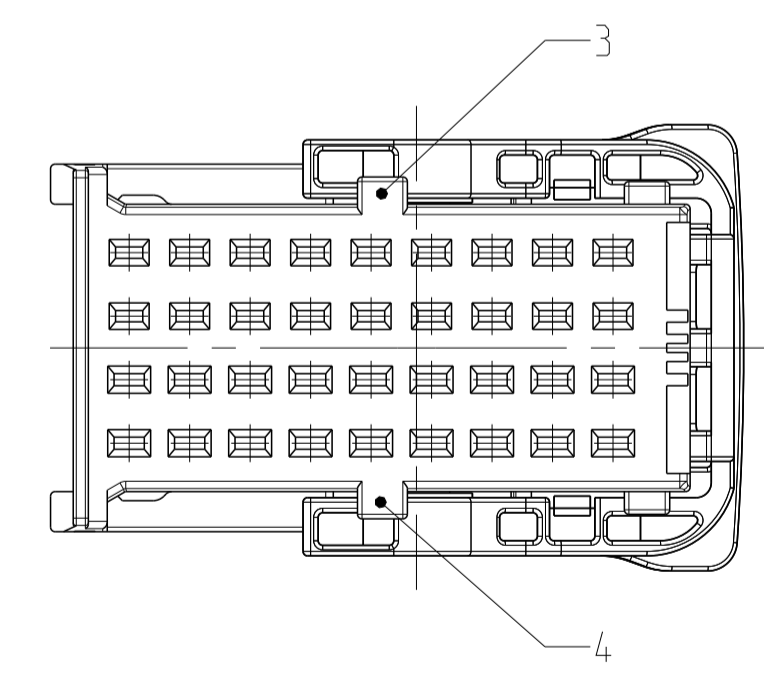
CODING C
 Kodierung



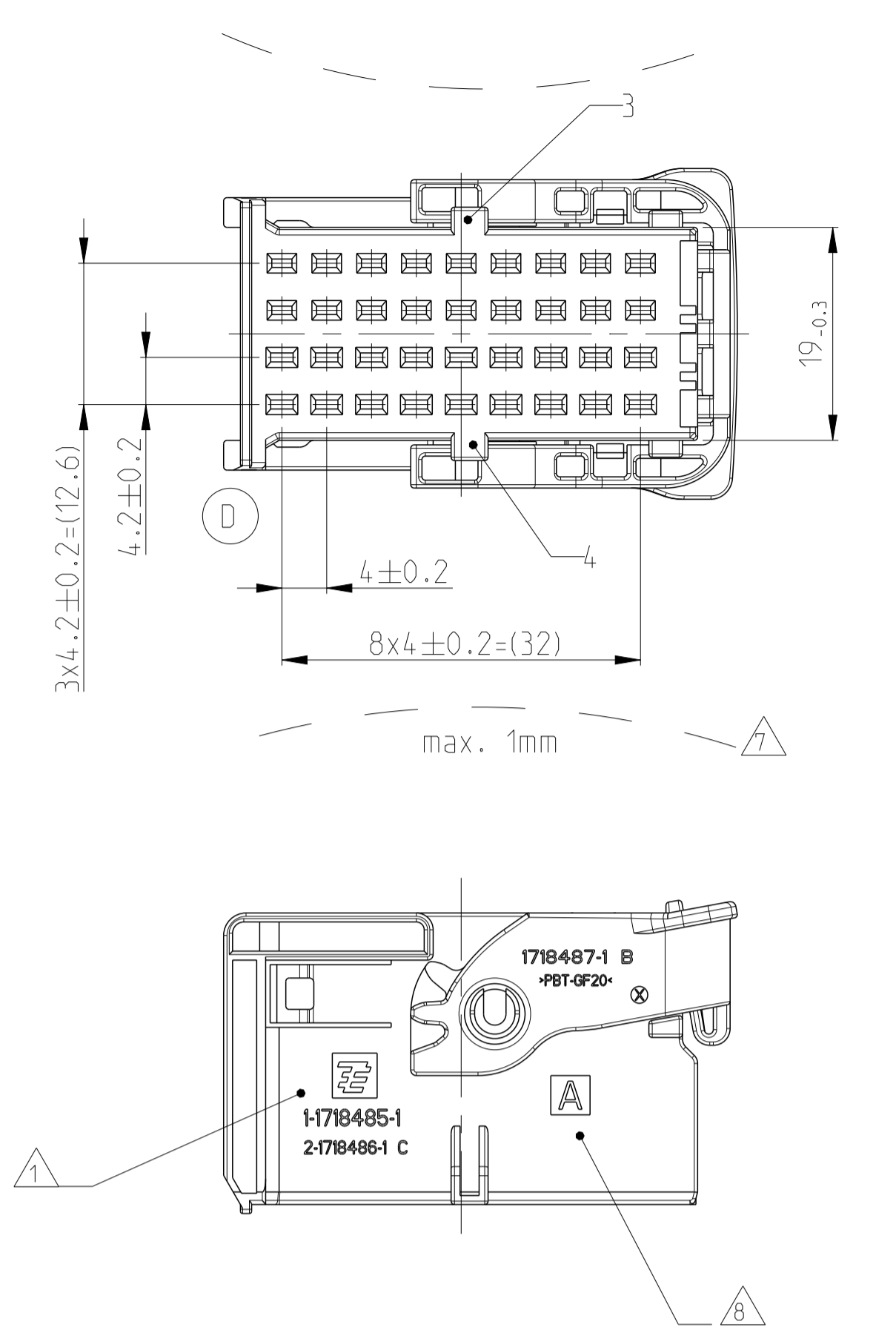
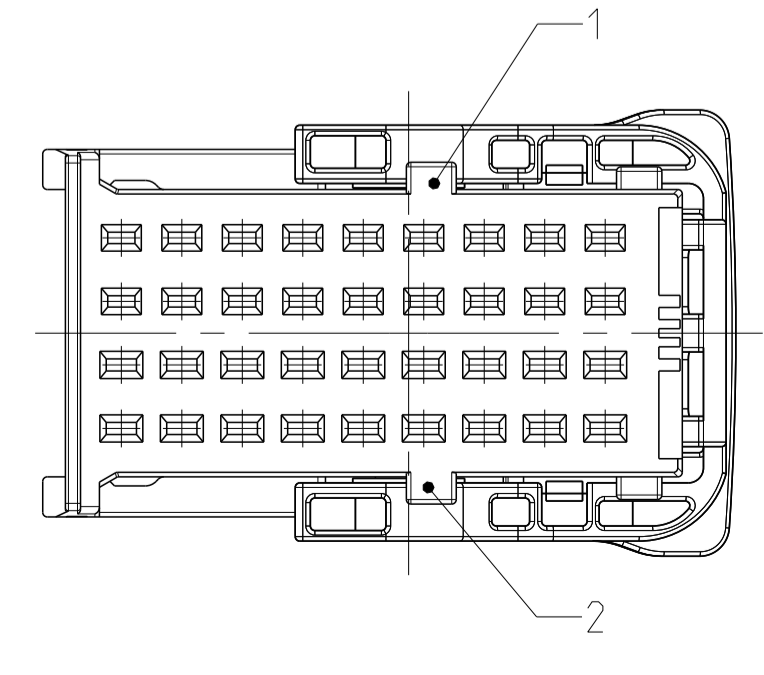
CODING D
 Kodierung



Ⓚ CODING E
 Kodierung



Ⓚ CODING F
 Kodierung



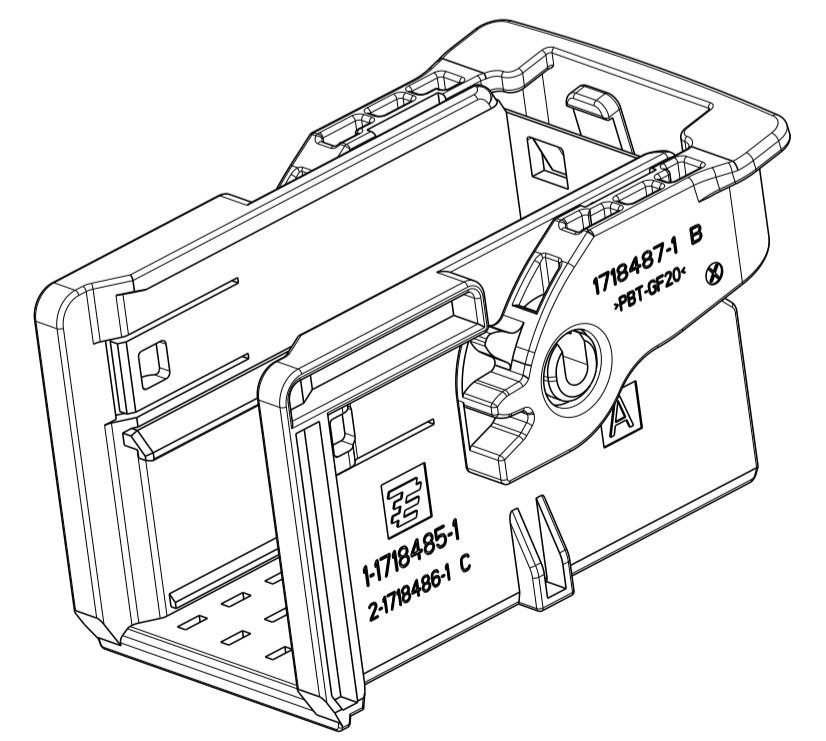
NOTES
 Bemerkungen

- Ⓚ1 1 TE LOGO AND TE NUMBER
 TE Logo und TE Nummer
- 2 FITS TO TE RECEPTACLE INSERT AMP MCP 1.5K
 18 POS. 1718489-1
 Passend zu TE Buchseneinsatz AMP MCP 1.5K
 18 polig. 1718489-1
- 3 FITS TO TE RECEPTACLE INSERT AMP MCP 1.5K
 9 POSITION. 1718490-1. CAVITY-NO: 28-36
 Passend zu TE Buchseneinsatz AMP MCP 1.5K
 9 polig. 1718490-1. Kammernummerierung: 28-36
- 4 FITS TO TE RECEPTACLE INSERT AMP MCP 1.5K
 9 POSITION. 1718490-2. CAVITY-NO: 19-27
 Passend zu TE Buchseneinsatz AMP MCP 1.5K
 9 polig. 1718490-2. Kammernummerierung: 19-27
- 5 PRODUCTION DATE
 Produktionsdatum
- 6 MATERIAL IDENTIFICATION ACC TO VDA 260
 Werkstoffkennzeichnung nach VDA 260
- 7 WARPAGE TO . . . PERMITTED
 Verzug zulässig bis . . .
- 8 CODING MARKING
 Kodierungskennzeichnung
- 9 BULK PACKAGING IN CORRUGATED BOX
 Schüttgut im Versandkarton
- 10 FITS TO TE COUNTERPART 1.5 MM TAB HOUSING. 36POS
 1718492
 Passend zu TE Gegenstecker 1.5 mm Flachsteckergeh.. 36pol.
 1718492
- 11 FITS TO TE COUNTERPART 11POS. MIXED TAB HEADER
 1718523
 Passend zu TE Gegenstecker 11pol. Messerteiste
 1718523
- 12 FITS TO TE INTERFACE DRAWING
 114-18664
 Passend zu TE Ausführungsvorschrift
 114-18664
- 13 MALFUNCTION CAUSED BY LACQUER IS NOT
 COVERED BY TE WARRANTY
 Funktionsbeeinträchtigung durch Lackieren liegt nicht
 im Einfluss und Gewährleistungsumfang von TE

CODING A AS SHOWN
 Kodierung A wie gezeigt

Ⓚ1 DELIVERY CONDITIONS:
 Lieferzustand:

Ⓚ1 LEVER IN LOCKED POSITION
 Hebel in Verriegelungsstellung



CODE Kodierung	TE ORDER-NO. TE Bestell-Nr.	REV.	QTY Anzahl	MAT.	COLOUR Farbe	DESCRIPTION Beschreibung	REV.	ITEM
F	1-1718485-6	D	1	PBT-GF20	YELLOW gelb	LEVER Hebel	B	2
			1	PBT/ASA-GF30	PASTEL ORANGE pastelorange	CARRIER CODE F Träger Kodierung F	C	1
E	1-1718485-5	D	1	PBT-GF20	YELLOW gelb	LEVER Hebel	B	2
			1	PBT/ASA-GF30	DUSTY GREY staubgrau	CARRIER CODE E Träger Kodierung E	C	1
D	1-1718485-4	D	1	PBT-GF20	YELLOW gelb	LEVER Hebel	B	2
			1	PBT/ASA-GF30	WATER BLUE wasserblau	CARRIER CODE D Träger Kodierung D	C	1
C	1-1718485-3	D	1	PBT-GF20	YELLOW gelb	LEVER Hebel	B	2
			1	PBT/ASA-GF30	EMERALD GREEN smaragdgrün	CARRIER CODE C Träger Kodierung C	C	1
B	1-1718485-2	D	1	PBT-GF20	YELLOW gelb	LEVER Hebel	B	2
			1	PBT/ASA-GF30	TRAFFIC PURPLE verkehrsrot	CARRIER CODE B Träger Kodierung B	C	1
A	1-1718485-1	D	1	PBT-GF20	YELLOW gelb	LEVER Hebel	B	2
			1	PBT/ASA-GF30	FAWN BROWN rehrbraun	CARRIER CODE A Träger Kodierung A	C	1

THIS DRAWING IS A CONTROLLED DOCUMENT.
 DIESER ZEICHNUNGSDRUCK IST EIN DURCH AMP KONTROLLIERTES DOKUMENT.
 ANFORDERUNG: DIESE ZEICHNUNG NUR FÜR DEN BESTIMMTEN VERWENDUNGZWECK UND VERWENDEBAR.
 THE QUALITY SYSTEM IS REGISTERED AT THE INSTITUT FÜR QUALITÄTSMANAGEMENT (IFQ) IN WÜRZBURG.

OWN E. Ellrop	23JUL2004	NAME Eberwein	TE Connectivity
CHK Ch. Eberwein	26JUL2004	PRODUCT SPEC 108-18957	CARRIER FOR AMP MCP1.5K RECEPTACLE INSERTS . 36POS.
APVD Ch. Eberwein	22FEB2010	VERARBEITUNGSSPEZ. 114-18663	Träger fuer AMP MCP1.5K Buchseneinsätze. 36pol.
SIZE A1	CAGE CODE 00779	DRAWING NO. 1718485	RESTRICTED TO NUR FÜR
MATERIAL SEE TABLE siehe Tabelle	WEIGHT GEWICHT 8.6g	SCALE MASSSTAB 2:1	SHEET BLATT 1 OF VON 1
CUSTOMER DRAWING		/KUNDENZEICHNUNG	

Компания «Океан Электроники» предлагает заключение долгосрочных отношений при поставках импортных электронных компонентов на взаимовыгодных условиях!

Наши преимущества:

- Поставка оригинальных импортных электронных компонентов напрямую с производств Америки, Европы и Азии, а так же с крупнейших складов мира;
- Широкая линейка поставок активных и пассивных импортных электронных компонентов (более 30 млн. наименований);
- Поставка сложных, дефицитных, либо снятых с производства позиций;
- Оперативные сроки поставки под заказ (от 5 рабочих дней);
- Экспресс доставка в любую точку России;
- Помощь Конструкторского Отдела и консультации квалифицированных инженеров;
- Техническая поддержка проекта, помощь в подборе аналогов, поставка прототипов;
- Поставка электронных компонентов под контролем ВП;
- Система менеджмента качества сертифицирована по Международному стандарту ISO 9001;
- При необходимости вся продукция военного и аэрокосмического назначения проходит испытания и сертификацию в лаборатории (по согласованию с заказчиком);
- Поставка специализированных компонентов военного и аэрокосмического уровня качества (Xilinx, Altera, Analog Devices, Intersil, Interpoint, Microsemi, Actel, Aeroflex, Peregrine, VPT, Syfer, Eurofarad, Texas Instruments, MS Kennedy, Miteq, Cobham, E2V, MA-COM, Hittite, Mini-Circuits, General Dynamics и др.);

Компания «Океан Электроники» является официальным дистрибьютором и эксклюзивным представителем в России одного из крупнейших производителей разъемов военного и аэрокосмического назначения «JONHON», а так же официальным дистрибьютором и эксклюзивным представителем в России производителя высокотехнологичных и надежных решений для передачи СВЧ сигналов «FORSTAR».



JONHON

«JONHON» (основан в 1970 г.)

Разъемы специального, военного и аэрокосмического назначения:

(Применяются в военной, авиационной, аэрокосмической, морской, железнодорожной, горно- и нефтедобывающей отраслях промышленности)

«FORSTAR» (основан в 1998 г.)

ВЧ соединители, коаксиальные кабели, кабельные сборки и микроволновые компоненты:

(Применяются в телекоммуникациях гражданского и специального назначения, в средствах связи, РЛС, а так же военной, авиационной и аэрокосмической отраслях промышленности).



Телефон: 8 (812) 309-75-97 (многоканальный)

Факс: 8 (812) 320-03-32

Электронная почта: ocean@oceanchips.ru

Web: <http://oceanchips.ru/>

Адрес: 198099, г. Санкт-Петербург, ул. Калинина, д. 2, корп. 4, лит. А