

DIMENSIONS IN INCHES (MILLIMETERS)  
DO NOT SCALE DRAWING .....

Dwg. No.

GC-509-0025

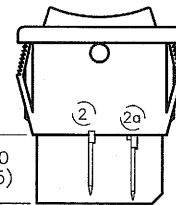
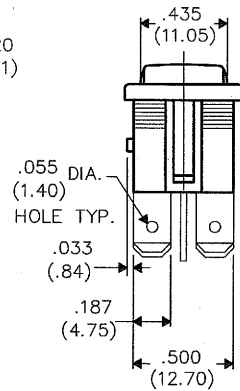
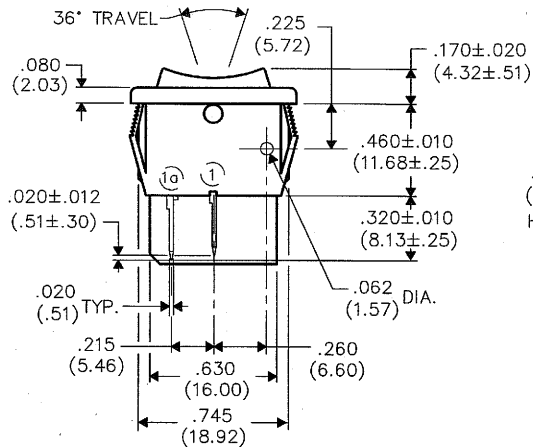
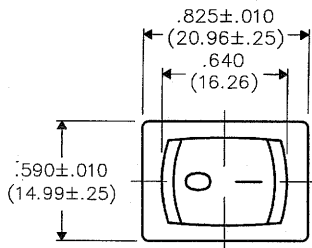
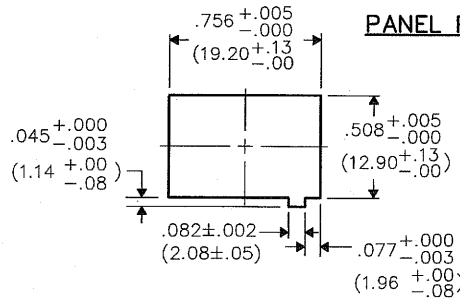
**ELECTRICAL RATING**

3(1.5)A 250 ~ 14  
T 85°

**ACTUATION FORCE**

| Center to End Detented | End to Center Detented | Center to End Momentary |
|------------------------|------------------------|-------------------------|
| 8 - 20 oz              | 15 - 27 oz             | 20 - 32 oz              |

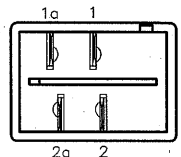
**PANEL PIERCING**



**MATERIAL:**

Housing & Knob-

UL Recognized Component plastic  
Crastin 660 Manufactured by E.I. Dupont.



**BOTTOM VIEW**

**LOGIC TABLE**

| ROCKER POSITION     | CONTACTS SHORTED                       |
|---------------------|--|
| <br>END (MOMENTARY) | 1 - 1a ( Pole 1 )<br>2 - 2a ( Pole 2 ) |
| <br>MIDDLE          | 2 - 2a                                 |
| <br>END (DETENTED)  | NONE                                   |

1 2 3 4 5 6 7 8 9 10

B-FORMAT 2002

**REVISIONS**

RELEASED: 1-12-2010  
 DGW  
 JAN 14 2010

**CW INDUSTRIES**  
 Southampton, Pa. 18966

TOLERANCES UNLESS OTHERWISE SPECIFIED

|                       |                     |
|-----------------------|---------------------|
| 2 Place Decimal ±.010 | METRIC              |
| 3 Place Decimal ±.005 | 1 Place Dec. ±.25mm |
| Angles ..... ±1°      | 2 Place Dec. ±.13mm |

Made for: CW IND.  
 Drawn by: DGW 1-12-2010  
 Checked by: G. Guld 1-13-10  
 Approval: G. Guld 1-13-10

Title: **MINI ROCKER SWITCH**

Division: **SWITCH**

Dwg. No. **GC-509-0025**

**MASTER**

Компания «Океан Электроники» предлагает заключение долгосрочных отношений при поставках импортных электронных компонентов на взаимовыгодных условиях!

Наши преимущества:

- Поставка оригинальных импортных электронных компонентов напрямую с производств Америки, Европы и Азии, а так же с крупнейших складов мира;
- Широкая линейка поставок активных и пассивных импортных электронных компонентов (более 30 млн. наименований);
- Поставка сложных, дефицитных, либо снятых с производства позиций;
- Оперативные сроки поставки под заказ (от 5 рабочих дней);
- Экспресс доставка в любую точку России;
- Помощь Конструкторского Отдела и консультации квалифицированных инженеров;
- Техническая поддержка проекта, помощь в подборе аналогов, поставка прототипов;
- Поставка электронных компонентов под контролем ВП;
- Система менеджмента качества сертифицирована по Международному стандарту ISO 9001;
- При необходимости вся продукция военного и аэрокосмического назначения проходит испытания и сертификацию в лаборатории (по согласованию с заказчиком);
- Поставка специализированных компонентов военного и аэрокосмического уровня качества (Xilinx, Altera, Analog Devices, Intersil, Interpoint, Microsemi, Actel, Aeroflex, Peregrine, VPT, Syfer, Eurofarad, Texas Instruments, MS Kennedy, Miteq, Cobham, E2V, MA-COM, Hittite, Mini-Circuits, General Dynamics и др.);

Компания «Океан Электроники» является официальным дистрибьютором и эксклюзивным представителем в России одного из крупнейших производителей разъемов военного и аэрокосмического назначения «JONHON», а так же официальным дистрибьютором и эксклюзивным представителем в России производителя высокотехнологичных и надежных решений для передачи СВЧ сигналов «FORSTAR».



## JONHON

«JONHON» (основан в 1970 г.)

Разъемы специального, военного и аэрокосмического назначения:

(Применяются в военной, авиационной, аэрокосмической, морской, железнодорожной, горно- и нефтедобывающей отраслях промышленности)

«FORSTAR» (основан в 1998 г.)

ВЧ соединители, коаксиальные кабели, кабельные сборки и микроволновые компоненты:

(Применяются в телекоммуникациях гражданского и специального назначения, в средствах связи, РЛС, а так же военной, авиационной и аэрокосмической отраслях промышленности).



Телефон: 8 (812) 309-75-97 (многоканальный)

Факс: 8 (812) 320-03-32

Электронная почта: [ocean@oceanchips.ru](mailto:ocean@oceanchips.ru)

Web: <http://oceanchips.ru/>

Адрес: 198099, г. Санкт-Петербург, ул. Калинина, д. 2, корп. 4, лит. А