



### Main

Range of product	OsiSense XU
Series name	Application tertiary sector
Electronic sensor type	Photo-electric sensor
Product specific application	Buzzer signalling
Sensor name	XUJ
Sensor design	Compact
Material	Plastic
Detection system	Reflex
Emission	Infrared
[Sn] nominal sensing distance	19.69 ft (6 m) with reflector Ø 80 mm
Wiring technique	4-wire
Sale per indivisible quantity	1

### Complementary

Enclosure material	PEI
Type of output signal	Discrete
Output type	Relay
Discrete output function	1 NO
Output function governance	Dark
Electrical connection	Screw-clamp terminals, maximum : 1 x 1.5 mm <sup>2</sup>
Cable entry	1 entry for Pg 9 cable gland
Signalling function	Buzzer
Status LED	1 LED (yellow) output state
Supply circuit type	AC/DC
[Us] rated supply voltage	24...240 V AC 24...48 V DC
Supply voltage limits	20...264 V AC 20...60 V DC
Output voltage	<= 250 V AC <= 30 V DC
Switching capacity in mA	0.5 A (cos $\phi$ = 0.4 for 0.5 million cycles at 1 operating cycle per second at 250 V) 2 A (cos $\phi$ = 1 for 1 million cycles at 1 operating cycle per second)
Switching frequency	<= 20 Hz
Power consumption in W	<= 2 W
Time delay range	0.3...3 s
Delay first up	<= 60 ms
Delay response	<= 25 ms
Delay recovery	<= 25 ms
Electrical durability	500000 cycles, switching capacity: 500 mA, cos $\phi$ = 0.4, 60 cyc/mn at 250 V 1000000 cycles, switching capacity: 2000 mA, cos $\phi$ = 1, 60 cyc/mn at 250 V
Depth	2.72 in (69 mm)
Height	3.35 in (85 mm)
Width	1.1 in (28 mm)
Product weight	0.73 lb(US) (0.33 kg)

### Environment

product certifications	CE
ambient air temperature for operation	-13...131 °F (-25...55 °C)
ambient air temperature for storage	-40...158 °F (-40...70 °C)

The information provided in this documentation contains general descriptions and/or technical characteristics of the performance of the products contained herein. This documentation is not intended as a substitute for and is not to be used for determining suitability or reliability of these products for specific user applications. It is the duty of any such user or integrator to perform the appropriate and complete risk analysis, evaluation and testing of the products with respect to the relevant specific application or use thereof. Neither Schneider Electric Industries SAS nor any of its affiliates or subsidiaries shall be responsible or liable for misuse of the information contained herein.

vibration resistance	7 gn, amplitude = +/- 1.5 mm (f = 10...55 Hz) conforming to IEC 60068-2-6
shock resistance	30 gn (duration = 11 ms) conforming to IEC 60068-2-27
IP degree of protection	IP40 double insulation conforming to IEC 60529

## Offer Sustainability

Not Green Premium product	Not Green Premium product
Compliant - since 1001 - Schneider Electric declaration of conformity	Compliant - since 1001 - Schneider Electric declaration of conformity
WARNING: This product can expose you to chemicals including:	WARNING: This product can expose you to chemicals including:
Diisononyl phthalate (DINP), which is known to the State of California to cause cancer, and	Diisononyl phthalate (DINP), which is known to the State of California to cause cancer, and
Di-isodecyl phthalate (DIDP), which is known to the State of California to cause birth defects or other reproductive harm.	Di-isodecyl phthalate (DIDP), which is known to the State of California to cause birth defects or other reproductive harm.
For more information go to <a href="http://www.p65warnings.ca.gov">www.p65warnings.ca.gov</a>	For more information go to <a href="http://www.p65warnings.ca.gov">www.p65warnings.ca.gov</a>

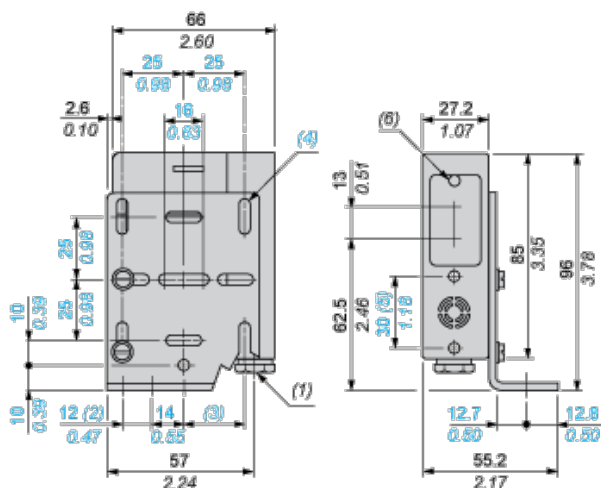
## Contractual warranty

Warranty period	18 months
-----------------	-----------

## Dimensions

### Sensor Dimensions

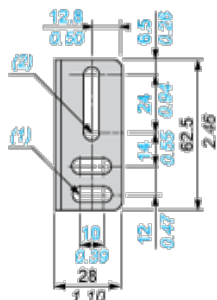
mm  
in.



- (1) 9P cable gland
- (2) 2 elongated holes  $\varnothing$  6.5 x 10
- (3) 1 elongated hole  $\varnothing$  6.5 x 24
- (4) 8 elongated holes  $\varnothing$  4.2 x 10
- (5) Front fixing ( $\varnothing$  4 screws and inserts included)
- (6) Yellow LED

### Bracket Fixing

mm  
in.



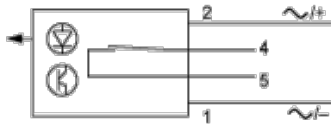
- (1) 2 elongated holes  $\varnothing$  6.5 x 16.5

(2) 1 elongated hole  $\varnothing$  6.5 x 30.5

## Wiring Schemes

### NO Function

Object present



### Terminal Connections

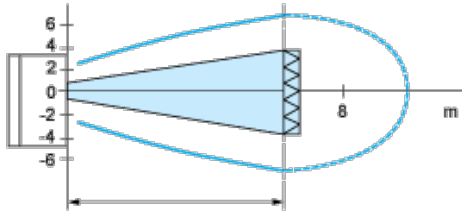
1 NO relay output

- 1  $\varnothing$  - A1 ( $\sim$ /-)
- 2  $\varnothing$  - A2 ( $\sim$ /+)
- 3  $\varnothing$  -
- 4  $\varnothing$  -  $\sim$  250 V, 100 VA max.
- 5  $\varnothing$  -  $\sim$  250 V, 100 VA max.

## Curves

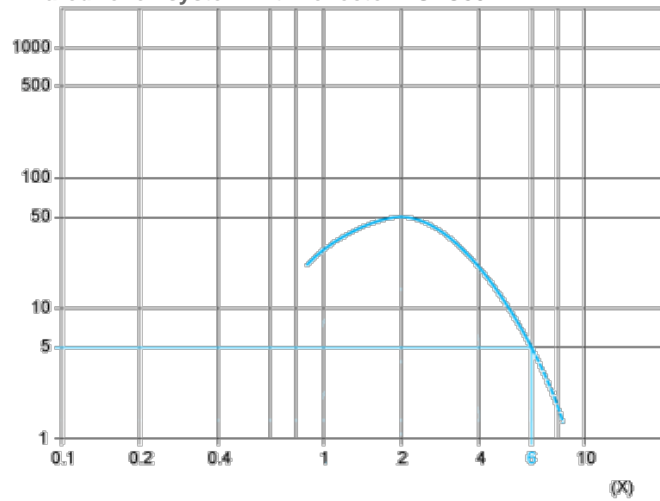
### Detection Curve

Reflex System



### Excess Gain Curves (Ambient Temperature: + 25° C)

Infrared reflex system with reflector XUZC80



(x) Distance (mm)

Компания «Океан Электроники» предлагает заключение долгосрочных отношений при поставках импортных электронных компонентов на взаимовыгодных условиях!

Наши преимущества:

- Поставка оригинальных импортных электронных компонентов напрямую с производств Америки, Европы и Азии, а так же с крупнейших складов мира;
- Широкая линейка поставок активных и пассивных импортных электронных компонентов (более 30 млн. наименований);
- Поставка сложных, дефицитных, либо снятых с производства позиций;
- Оперативные сроки поставки под заказ (от 5 рабочих дней);
- Экспресс доставка в любую точку России;
- Помощь Конструкторского Отдела и консультации квалифицированных инженеров;
- Техническая поддержка проекта, помощь в подборе аналогов, поставка прототипов;
- Поставка электронных компонентов под контролем ВП;
- Система менеджмента качества сертифицирована по Международному стандарту ISO 9001;
- При необходимости вся продукция военного и аэрокосмического назначения проходит испытания и сертификацию в лаборатории (по согласованию с заказчиком);
- Поставка специализированных компонентов военного и аэрокосмического уровня качества (Xilinx, Altera, Analog Devices, Intersil, Interpoint, Microsemi, Actel, Aeroflex, Peregrine, VPT, Syfer, Eurofarad, Texas Instruments, MS Kennedy, Miteq, Cobham, E2V, MA-COM, Hittite, Mini-Circuits, General Dynamics и др.);

Компания «Океан Электроники» является официальным дистрибьютором и эксклюзивным представителем в России одного из крупнейших производителей разъемов военного и аэрокосмического назначения «JONHON», а так же официальным дистрибьютором и эксклюзивным представителем в России производителя высокотехнологичных и надежных решений для передачи СВЧ сигналов «FORSTAR».



## JONHON

«JONHON» (основан в 1970 г.)

Разъемы специального, военного и аэрокосмического назначения:

(Применяются в военной, авиационной, аэрокосмической, морской, железнодорожной, горно- и нефтедобывающей отраслях промышленности)

«FORSTAR» (основан в 1998 г.)

ВЧ соединители, коаксиальные кабели, кабельные сборки и микроволновые компоненты:

(Применяются в телекоммуникациях гражданского и специального назначения, в средствах связи, РЛС, а так же военной, авиационной и аэрокосмической отраслях промышленности).



Телефон: 8 (812) 309-75-97 (многоканальный)

Факс: 8 (812) 320-03-32

Электронная почта: [ocean@oceanchips.ru](mailto:ocean@oceanchips.ru)

Web: <http://oceanchips.ru/>

Адрес: 198099, г. Санкт-Петербург, ул. Калинина, д. 2, корп. 4, лит. А