

## 1.5V Operation Fundamental Quartz Crystal Oscillator

### ■GENERAL DESCRIPTION

The NJU6369 series is a C-MOS IC for fundamental quartz crystal oscillator that consists of an oscillation amplifier, 5-stage divider and 3-state output buffer, and can oscillate at 1.5V very low voltage.

The 5-stage divider generates only one frequency selected of  $f_0, f_0/2, f_0/4, f_0/8, f_0/16$  and  $f_0/32$  by internal circuits is output.

The oscillation amplifier is realized very low stand-by current using NAND circuit.

The 3-state output buffer is C-MOS compatible.

### ■FEATURES

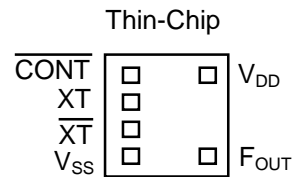
- Operating Voltage 1.5 to 3.6V
- Maximum Oscillation Frequency 40MHz@1.5V  
40MHz@1.8V  
60MHz@ $\geq 2.5V$
- Low Operating Current
- High Fan-out  $I_{OH}/I_{OL}=2mA@1.8V$   
 $I_{OH}/I_{OL}=5mA@2.5V$   
 $I_{OH}/I_{OL}=6mA@3.3V$   
Maximum Divider  $f_0/32$
- 5-Stage Divider
- Oscillation Stop and Output Stand-by Function
- 3-State Output Buffer
- Oscillation Capacitors  $C_g$  and  $C_d$  on-chip
- Package Outline Thin-Chip
- C-MOS Technology

### ■PACKAGE OUTLINE



NJU6369XC-D

### ■PAD LOCATION



### ■LINE-UP TABLE

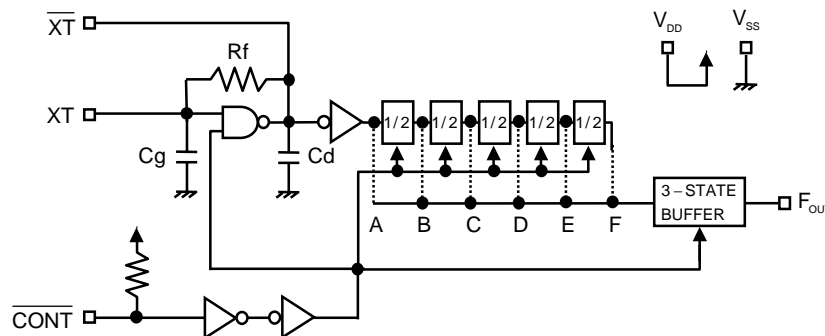
Type No.	F <sub>OUT</sub>	Internal Connect	C <sub>g</sub> /C <sub>d</sub>	
NJU6369	A	$f_0$	Connected A Line	8/9pF
	B	$f_0/2$	Connected B Line	8/9pF
	C	$f_0/4$	Connected C Line	8/9pF
	D	$f_0/8$	Connected D Line	8/9pF
	E	$f_0/16$	Connected E Line	8/9pF
	F	$f_0/32$	Connected F Line	8/9pF

### ■COORDINATES

No	Pad Name	X	Y
1	$\overline{CONT}$	-178	231
2	XT	-178	77
3	$\overline{XT}$	-178	-77
4	V <sub>SS</sub>	-178	-231
5	F <sub>OUT</sub>	206	-231
8	V <sub>DD</sub>	206	231

Starting Point: Chip Center Unit[um]  
 Chip Size: 0.7x0.75mm  
 Thin-Chip Thickness: 200±20um  
 Pad Size: 90x90um

### ■BLOCK DIAGRAM





## ■ELECTRICAL CHARACTERISTICS

(Ta=25°C)

PARAMETER	SYMBOL	CONDITIONS	MIN	TYP	MAX	UNIT
Operating Voltage	V <sub>DD</sub>		1.5		3.6	V

(V<sub>DD</sub>=1.8V, Ta=25°C)

PARAMETER	SYMBOL	CONDITIONS	MIN	TYP	MAX	UNIT
Operating Current	I <sub>DD</sub>	A version, fosc=16MHz, C <sub>L</sub> =15pF			2	mA
		B version, fosc=16MHz, C <sub>L</sub> =15pF			1.5	
		C version, fosc=16MHz, C <sub>L</sub> =15pF			1	
		D version, fosc=16MHz, C <sub>L</sub> =15pF			1	
		E version, fosc=16MHz, C <sub>L</sub> =15pF			1	
		F version, fosc=16MHz, C <sub>L</sub> =15pF			1	
Oscillation Stopping Current	I <sub>STB</sub>	CONT=V <sub>SS</sub> , No load		1	3	uA
Stand-by Current	I <sub>st</sub>	CONT=XT=V <sub>SS</sub> , No load Note4)			1	uA
Input Voltage	V <sub>IH</sub>		1.26		1.8	V
	V <sub>IL</sub>		0		0.54	V
Output Current	I <sub>OH</sub>	V <sub>OH</sub> =1.62V	2			mA
	I <sub>OL</sub>	V <sub>OL</sub> =0.18V	2			mA
Input Current	I <sub>IN</sub>	CONT=0.8V <sub>DD</sub>		3.0	4.5	uA
		CONT=0.2V <sub>DD</sub>		0.5	0.7	uA
3-state Off Leakage Current	I <sub>OZ</sub>	CONT=V <sub>SS</sub> , F <sub>OUT</sub> = V <sub>DD</sub> or V <sub>SS</sub>			±0.1	uA
Feedback Resistance	R <sub>f</sub>			255		KΩ
Internal Capacitor	C <sub>g</sub> /C <sub>d</sub>	fosc=16MHz		8/9		pF
Maximum Oscillation Frequency	F <sub>MAX</sub>		40			MHz
Output Signal Symmetry	SYM	C <sub>L</sub> =15pF, @V <sub>DD</sub> /2	45	50	55	%
		C <sub>L</sub> =30pF, @V <sub>DD</sub> /2	40	50	60	
Output Signal Rise Time	tr	C <sub>L</sub> =15pF, 10% to 90%		3	6	ns
		C <sub>L</sub> =30pF, 10% to 90%		6	10	
Output Signal Fall Time	tf	C <sub>L</sub> =15pF, 90% to 10%		3	6	ns
		C <sub>L</sub> =30pF, 90% to 10%		6	10	
Output Disable time	T <sub>PLZ</sub>	C <sub>L</sub> =15pF, R <sub>UP</sub> =10kΩ			250	ns
Output Enable Time	T <sub>PZL</sub>	C <sub>L</sub> =15pF, R <sub>UP</sub> =10kΩ			250	ns

Note4) Excluding input current on CONT Terminal.

( $V_{DD}=2.5V, T_a=25^{\circ}C$ )

PARAMETER	SYMBOL	CONDITIONS	MIN	TYP	MAX	UNIT
Operating Current	$I_{DD}$	A version, $f_{osc}=16MHz, C_L=15pF$			3	mA
		B version, $f_{osc}=16MHz, C_L=15pF$			2.5	
		C version, $f_{osc}=16MHz, C_L=15pF$			2	
		D version, $f_{osc}=16MHz, C_L=15pF$			2	
		E version, $f_{osc}=16MHz, C_L=15pF$			2	
		F version, $f_{osc}=16MHz, C_L=15pF$			2	
Oscillation Stopping Current	$I_{STB}$	$\overline{CONT}=V_{SS}$ , No load		2	5	$\mu A$
Stand-by Current	$I_{st}$	$\overline{CONT}=\overline{XT}=V_{SS}$ , No load Note4)			1	$\mu A$
Input Voltage	$V_{IH}$		1.75		2.5	V
	$V_{IL}$		0		0.75	V
Output Current	$I_{OH}$	$V_{OH}=2.25V$	5			mA
	$I_{OL}$	$V_{OL}=0.25V$	5			mA
Input Current	$I_{IN}$	$\overline{CONT}=0.8V_{DD}$		7.5	12.0	$\mu A$
		$\overline{CONT}=0.2V_{DD}$		1.2	2.0	$\mu A$
3-state Off Leakage Current	$I_{OZ}$	$\overline{CONT}=V_{SS}$ , $F_{OUT}=V_{DD}$ or $V_{SS}$			$\pm 0.1$	$\mu A$
Feedback Resistance	$R_f$			255		$K\Omega$
Internal Capacitor	$C_g/C_d$	$f_{osc}=16MHz$		8/9		pF
Maximum Oscillation Frequency	$F_{MAX}$		60			MHz
Output Signal Symmetry	SYM	$C_L=15pF, @V_{DD}/2$	45	50	55	%
		$C_L=30pF, @V_{DD}/2$	45	50	55	
Output Signal Rise Time	$t_r$	$C_L=15pF, 10\%$ to 90%		2.8	5.5	ns
		$C_L=30pF, 10\%$ to 90%		4.5	9	
Output Signal Fall Time	$t_f$	$C_L=15pF, 90\%$ to 10%		2.8	5.5	ns
		$C_L=30pF, 90\%$ to 10%		4.5	9	
Output Disable time	$T_{PLZ}$	$C_L=15pF, R_{UP}=10k\Omega$			200	ns
Output Enable Time	$T_{PZL}$	$C_L=15pF, R_{UP}=10k\Omega$			200	ns

Note4) Excluding input current on  $\overline{CONT}$  Terminal.

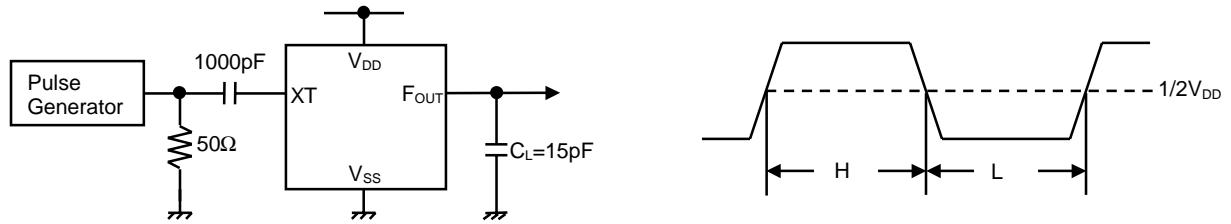
( $V_{DD}=3.3V, T_a=25^{\circ}C$ )

PARAMETER	SYMBOL	CONDITIONS	MIN	TYP	MAX	UNIT
Operating Current	$I_{DD}$	A version, $f_{osc}=16MHz, C_L=15pF$			5	mA
		B version, $f_{osc}=16MHz, C_L=15pF$			4	
		C version, $f_{osc}=16MHz, C_L=15pF$			3	
		D version, $f_{osc}=16MHz, C_L=15pF$			3	
		E version, $f_{osc}=16MHz, C_L=15pF$			3	
		F version, $f_{osc}=16MHz, C_L=15pF$			3	
Oscillation Stopping Current	$I_{STB}$	$CONT=V_{SS}$ , No load		2	5	$\mu A$
Stand-by Current	$I_{st}$	$CONT=XT=V_{SS}$ , No load Note4)			1	$\mu A$
Input Voltage	$V_{IH}$		2.31		3.3	V
	$V_{IL}$		0		0.99	V
Output Current	$I_{OH}$	$V_{OH}=2.97V$	6			mA
	$I_{OL}$	$V_{OL}=0.33V$	6			mA
Input Current	$I_{IN}$	$CONT=0.8V_{DD}$		10.0	15.0	$\mu A$
		$CONT=0.2V_{DD}$		1.8	3.0	$\mu A$
3-state Off Leakage Current	$I_{OZ}$	$CONT=V_{SS}, F_{OUT}=V_{DD}$ or $V_{SS}$			$\pm 0.1$	$\mu A$
Feedback Resistance	$R_f$			255		$K\Omega$
Internal Capacitor	$C_g/C_d$	$f_{osc}=16MHz$		8/9		pF
Maximum Oscillation Frequency	$F_{MAX}$		60			MHz
Output Signal Symmetry	SYM	$C_L=15pF, @V_{DD}/2$	45	50	55	%
		$C_L=30pF, @V_{DD}/2$	45	50	55	
Output Signal Rise Time	$t_r$	$C_L=15pF, 10\%$ to 90%		2.5	5	ns
		$C_L=30pF, 10\%$ to 90%		4	8	
Output Signal Fall Time	$t_f$	$C_L=15pF, 90\%$ to 10%		2.5	5	ns
		$C_L=30pF, 90\%$ to 10%		4	8	
Output Disable time	$T_{PLZ}$	$C_L=15pF, R_{UP}=10k\Omega$			150	ns
Output Enable Time	$T_{PZL}$	$C_L=15pF, R_{UP}=10k\Omega$			150	ns

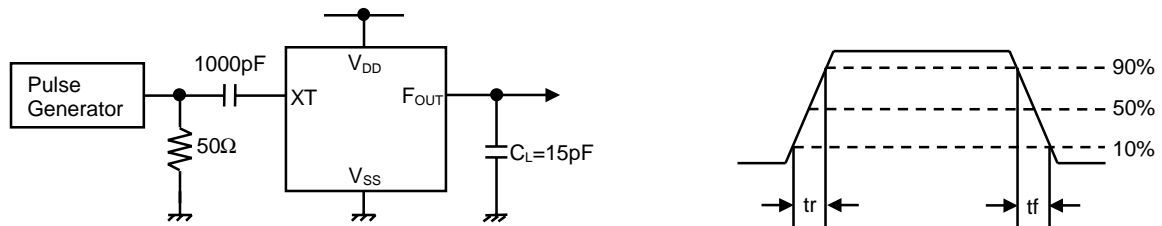
Note4) Excluding input current on CONT Terminal.

MEASUREMENT CIRCUITS

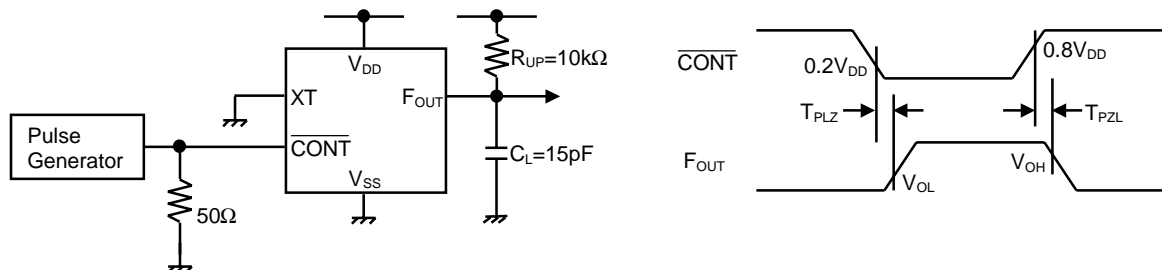
(1) Output Signal Symmetry ( $C_L=15\text{pF}$ )



(2) Output Signal Rise/Fall Time ( $C_L=15\text{pF}$ )



(3) Output Disable/Enable Time ( $C_L=15\text{pF}, R_{UP}=10\text{k}\Omega$ )



[CAUTION]  
 The specifications on this data book are only given for information, without any guarantee as regards either mistakes or omissions. The application circuits in this data book are described only to show representative usages of the product and not intended for the guarantee or permission of any right including the industrial rights.

# Mouser Electronics

Authorized Distributor

Click to View Pricing, Inventory, Delivery & Lifecycle Information:

[NJR:](#)

[NJU6369AC-D](#) [NJU6369DC-D](#) [NJU6369BC-D](#) [NJU6369BC-L](#) [NJU6369EC-D](#) [NJU6369EC-L](#) [NJU6369CC-L](#)  
[NJU6369AC-L](#) [NJU6369CC-D](#) [NJU6369FC-L](#) [NJU6369DC-L](#)

Компания «Океан Электроники» предлагает заключение долгосрочных отношений при поставках импортных электронных компонентов на взаимовыгодных условиях!

Наши преимущества:

- Поставка оригинальных импортных электронных компонентов напрямую с производств Америки, Европы и Азии, а так же с крупнейших складов мира;
- Широкая линейка поставок активных и пассивных импортных электронных компонентов (более 30 млн. наименований);
- Поставка сложных, дефицитных, либо снятых с производства позиций;
- Оперативные сроки поставки под заказ (от 5 рабочих дней);
- Экспресс доставка в любую точку России;
- Помощь Конструкторского Отдела и консультации квалифицированных инженеров;
- Техническая поддержка проекта, помощь в подборе аналогов, поставка прототипов;
- Поставка электронных компонентов под контролем ВП;
- Система менеджмента качества сертифицирована по Международному стандарту ISO 9001;
- При необходимости вся продукция военного и аэрокосмического назначения проходит испытания и сертификацию в лаборатории (по согласованию с заказчиком);
- Поставка специализированных компонентов военного и аэрокосмического уровня качества (Xilinx, Altera, Analog Devices, Intersil, Interpoint, Microsemi, Actel, Aeroflex, Peregrine, VPT, Syfer, Eurofarad, Texas Instruments, MS Kennedy, Miteq, Cobham, E2V, MA-COM, Hittite, Mini-Circuits, General Dynamics и др.);

Компания «Океан Электроники» является официальным дистрибьютором и эксклюзивным представителем в России одного из крупнейших производителей разъемов военного и аэрокосмического назначения «JONHON», а так же официальным дистрибьютором и эксклюзивным представителем в России производителя высокотехнологичных и надежных решений для передачи СВЧ сигналов «FORSTAR».



## JONHON

«JONHON» (основан в 1970 г.)

Разъемы специального, военного и аэрокосмического назначения:

(Применяются в военной, авиационной, аэрокосмической, морской, железнодорожной, горно- и нефтедобывающей отраслях промышленности)

«FORSTAR» (основан в 1998 г.)

ВЧ соединители, коаксиальные кабели, кабельные сборки и микроволновые компоненты:

(Применяются в телекоммуникациях гражданского и специального назначения, в средствах связи, РЛС, а так же военной, авиационной и аэрокосмической отраслях промышленности).



Телефон: 8 (812) 309-75-97 (многоканальный)

Факс: 8 (812) 320-03-32

Электронная почта: [ocean@oceanchips.ru](mailto:ocean@oceanchips.ru)

Web: <http://oceanchips.ru/>

Адрес: 198099, г. Санкт-Петербург, ул. Калинина, д. 2, корп. 4, лит. А