

FUSE STRIPS WITH HOUSING



For Battery Powered Vehicles - Rated 80V



Description

Housed fuse strips for battery-powered vehicles. Current rating 35A - 500A, 80 VDC. 90° and straight fork type lugs. With window for visual inspection of melting element.

Time-Current Characteristics

| % of Rating | Opening Time Min / Max (s) | |
|-------------|----------------------------|------------|
| | 35-200A | 225 - 425A |
| 150 | 3,600 s / - | - / - |
| 160 | - / - | 60 s / - |
| 220 | - / 60 s | |
| 250 | 0.8 s / 10 s | |
| 400 | 0.25 / 2 s | |

Ratings

| Part Number | | Current Rating | Typ. Voltage Drop | I ² t ^{**} (A ² s) |
|----------------|----------------|----------------|-------------------|---|
| a = 11 mm | a = 9 mm* | | | |
| 157.5701.5351 | 157.5917.5351* | 35 A | 125 mV | 10819 |
| 157.5701.5401* | - | 40 A | 125 mV | 21299.2 |
| 157.5701.5501 | 157.5917.5501* | 50 A | 125 mV | 32400 |
| 157.5701.5631 | 157.5917.5631* | 63 A | 125 mV | 65726.64 |
| 157.5701.5801 | 157.5917.5801* | 80 A | 125 mV | 139366 |
| 157.5701.6101 | 157.5917.6101* | 100 A | 125 mV | 60160 |
| 157.5701.6121 | 157.5917.6121* | 125 A | 125 mV | 98500 |
| 157.5701.6131* | - | 130 A | 125 mV | 100318.4 |
| 157.5701.6141* | 157.5917.6141* | 135 A | 125 mV | 100602 |
| 157.5701.6151* | 157.5917.6151* | 150 A | 125 mV | 129960 |
| 157.5701.6161 | 157.5917.6161* | 160 A | 125 mV | 146227 |
| 157.5701.6171* | 157.5917.6171* | 175 A | 125 mV | 215600 |
| 157.5701.6201 | 157.5917.6201* | 200 A | 125 mV | 163200 |
| 157.5701.6231* | 157.5917.6231* | 225 A | 125 mV | 447120 |
| 157.5701.6251 | 157.5917.6251* | 250 A | 125 mV | 547000 |
| 157.5701.6271* | 157.5917.6271* | 275 A | 125 mV | 803440 |
| 157.5701.6301 | - | 300 A | 125 mV | 717120 |
| 157.5701.6331* | 157.5917.6331* | 325 A | 125 mV | 748670 |
| 157.5701.6351 | 157.5917.6351* | 355 A | 125 mV | 1744186 |
| 157.5701.6401* | - | 400 A | 125 mV | 1666560 |
| 157.5701.6421 | 157.5917.6421* | 425 A | 125 mV | 2745500 |
| 157.5701.6501* | 157.5917.6501* | 500 A | 125 mV | 4236000 |

*Not mentioned in the standards.

Corresponding holder see Section "Fuse Holders."

** Measured at 400% overload.

Specifications

Metal parts: 35A - 80A: Zinc-alloy

100A - 500A: Copper Cu, gal. Sn

Compliance: DIN 43560/1

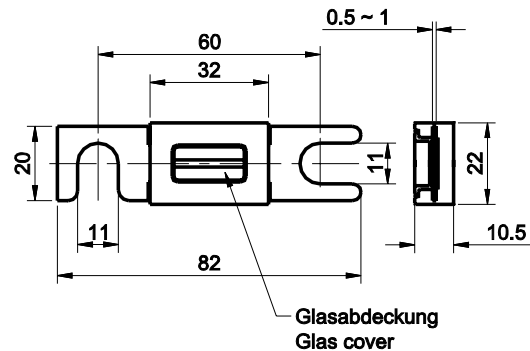
UL 248 Special Purpose Fuses

cULus Recognized: File No. E211637

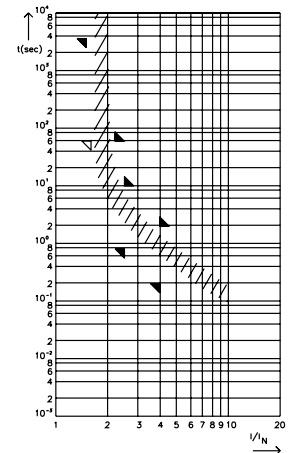
Ordering Information

| Series | Pack Size |
|---------------|-----------|
| 157.5701.xxx1 | 50 |
| 157.5916.xxx1 | 50 |
| 157.5917.xxx1 | 50 |

Dimensions in mm



Pre-arcing Time - limits /
Schmelzzeit-Grenzwerte DIN
FI = 1.00 (max. operating current:
1.0 x I_{rat} at 23°C)



Компания «Океан Электроники» предлагает заключение долгосрочных отношений при поставках импортных электронных компонентов на взаимовыгодных условиях!

Наши преимущества:

- Поставка оригинальных импортных электронных компонентов напрямую с производств Америки, Европы и Азии, а так же с крупнейших складов мира;
- Широкая линейка поставок активных и пассивных импортных электронных компонентов (более 30 млн. наименований);
- Поставка сложных, дефицитных, либо снятых с производства позиций;
- Оперативные сроки поставки под заказ (от 5 рабочих дней);
- Экспресс доставка в любую точку России;
- Помощь Конструкторского Отдела и консультации квалифицированных инженеров;
- Техническая поддержка проекта, помощь в подборе аналогов, поставка прототипов;
- Поставка электронных компонентов под контролем ВП;
- Система менеджмента качества сертифицирована по Международному стандарту ISO 9001;
- При необходимости вся продукция военного и аэрокосмического назначения проходит испытания и сертификацию в лаборатории (по согласованию с заказчиком);
- Поставка специализированных компонентов военного и аэрокосмического уровня качества (Xilinx, Altera, Analog Devices, Intersil, Interpoint, Microsemi, Actel, Aeroflex, Peregrine, VPT, Syfer, Eurofarad, Texas Instruments, MS Kennedy, Miteq, Cobham, E2V, MA-COM, Hittite, Mini-Circuits, General Dynamics и др.);

Компания «Океан Электроники» является официальным дистрибьютором и эксклюзивным представителем в России одного из крупнейших производителей разъемов военного и аэрокосмического назначения «JONHON», а так же официальным дистрибьютором и эксклюзивным представителем в России производителя высокотехнологичных и надежных решений для передачи СВЧ сигналов «FORSTAR».



JONHON

«JONHON» (основан в 1970 г.)

Разъемы специального, военного и аэрокосмического назначения:

(Применяются в военной, авиационной, аэрокосмической, морской, железнодорожной, горно- и нефтедобывающей отраслях промышленности)

«FORSTAR» (основан в 1998 г.)

ВЧ соединители, коаксиальные кабели,
кабельные сборки и микроволновые компоненты:

(Применяются в телекоммуникациях гражданского и специального назначения, в средствах связи, РЛС, а так же военной, авиационной и аэрокосмической отраслях промышленности).



Телефон: 8 (812) 309-75-97 (многоканальный)

Факс: 8 (812) 320-03-32

Электронная почта: ocean@oceanchips.ru

Web: <http://oceanchips.ru/>

Адрес: 198099, г. Санкт-Петербург, ул. Калинина, д. 2, корп. 4, лит. А