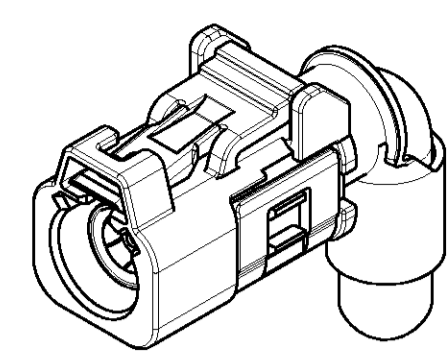
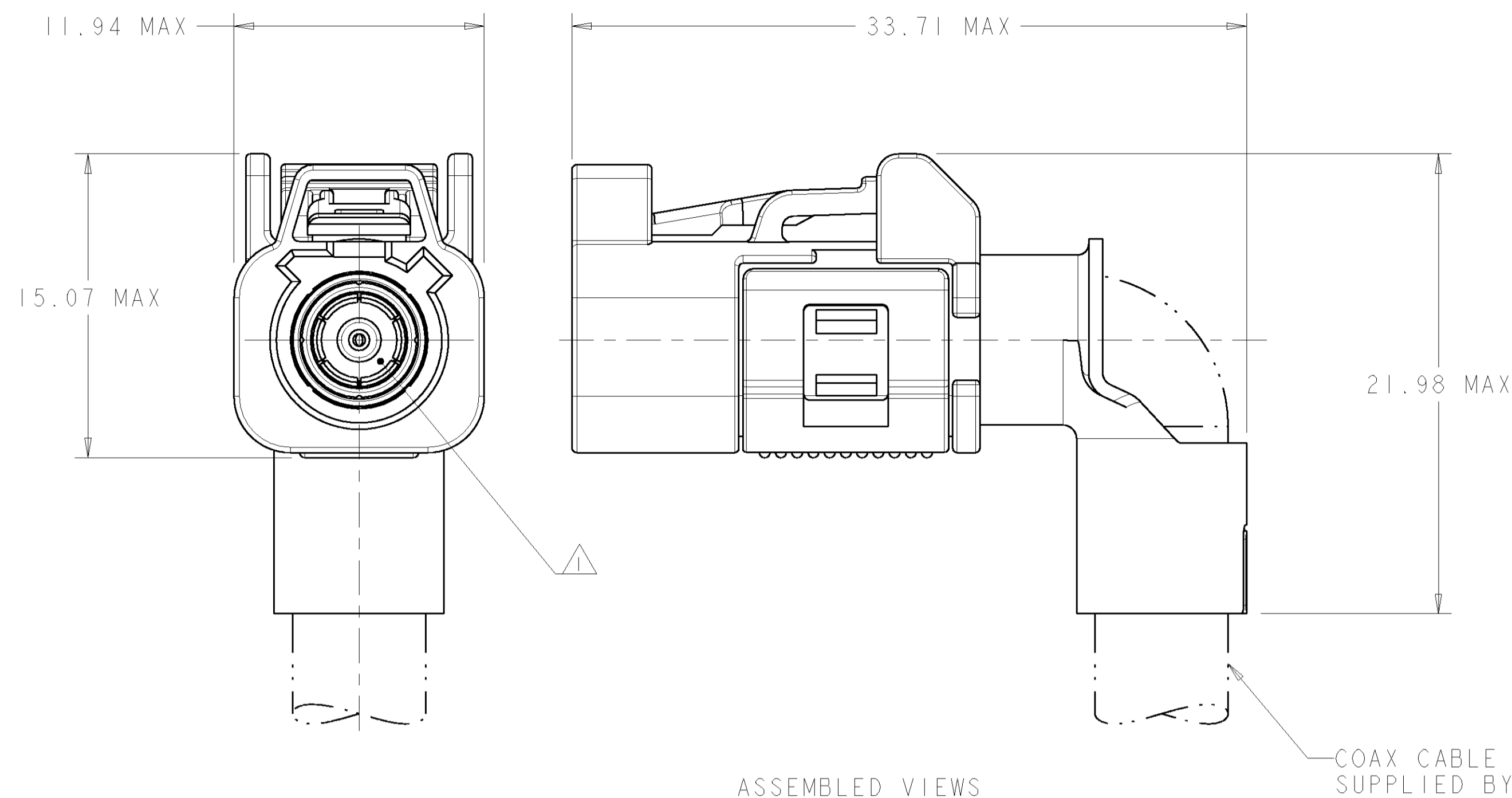
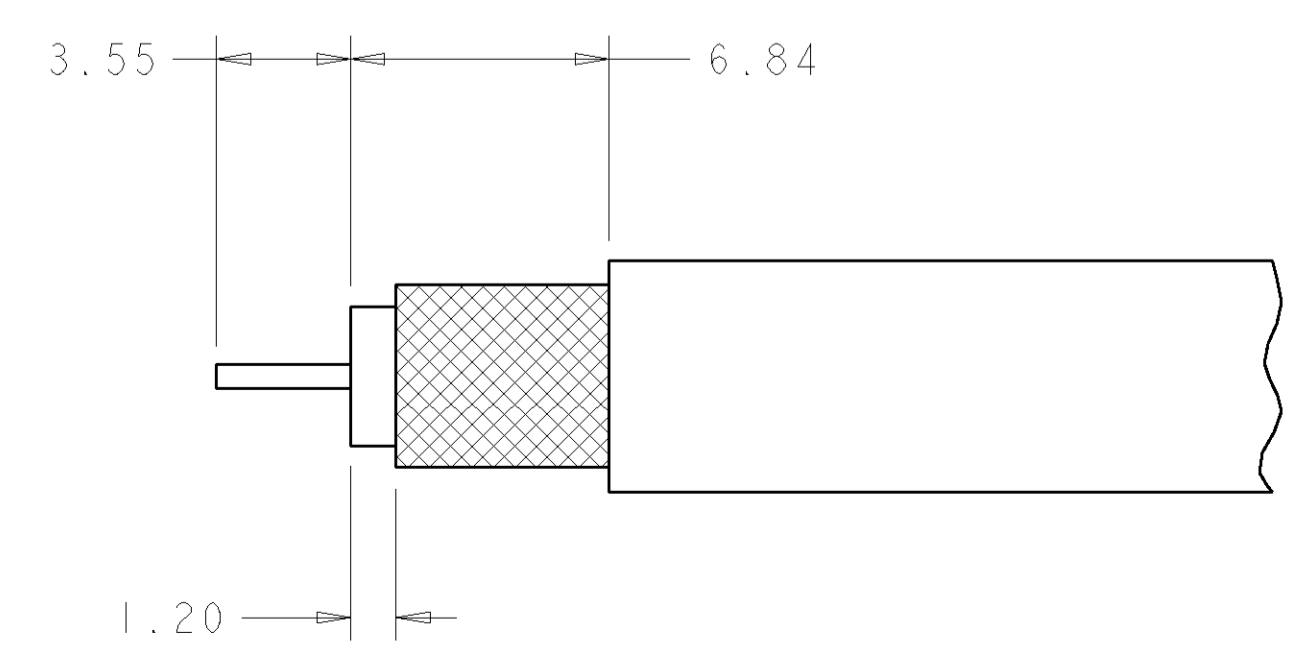
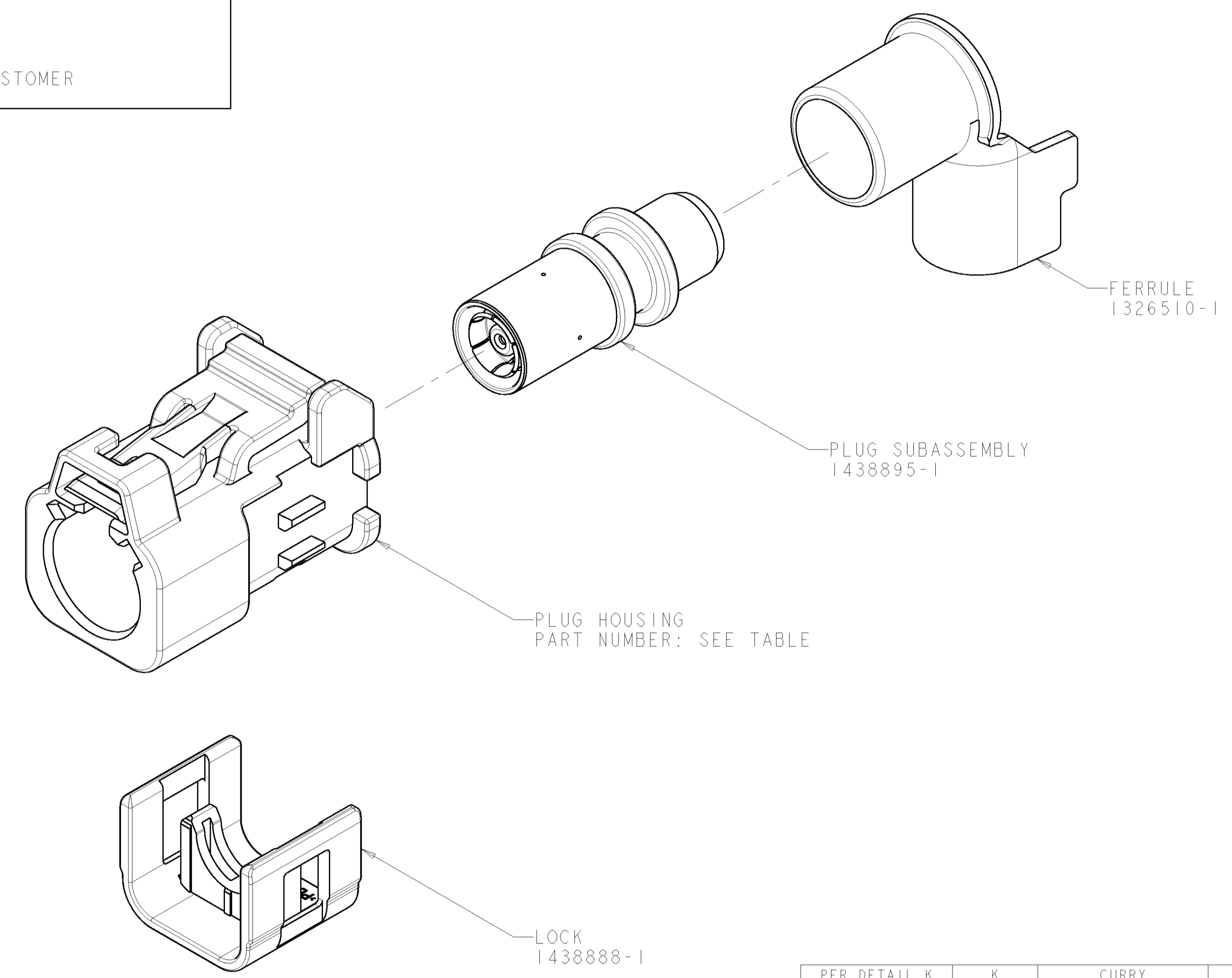


| LOC | DIST | REVISIONS |     |                          |           |     |      |
|-----|------|-----------|-----|--------------------------|-----------|-----|------|
|     |      | P         | LTR | DESCRIPTION              | DATE      | DWN | APVD |
|     |      | A         |     | RELEASED PER ECO-05-6684 | 29AUG2005 | DJH | JMR  |
|     |      | B         |     | REVISED PER ECO-05-15405 | 05DEC2005 | DJH | JMR  |
|     |      | C         |     | REVISED PER ECO-06-2101  | 13MAR2006 | DJH | JMR  |



ISOMETRIC VIEW  
SCALE 2:1

- ⚠ PLUG ACCEPTS JACKS MEETING DIN 72594-1, ROAD VEHICLES - RADIO FREQUENCY INTERFACE - DIMENSIONS AND ELECTRICAL REQUIREMENTS.
2. PLUG SUBASSEMBLY WILL ACCEPT RG-62 COAXIAL CABLE.
  3. SEE INSTRUCTION SHEET 408-10028.
  4. SPACER 1274233-2 MUST BE PURCHASED SEPERATELY.
  5. SOCKET CONTACT 1438896-4 MUST BE PURCHASED SEPERATELY.

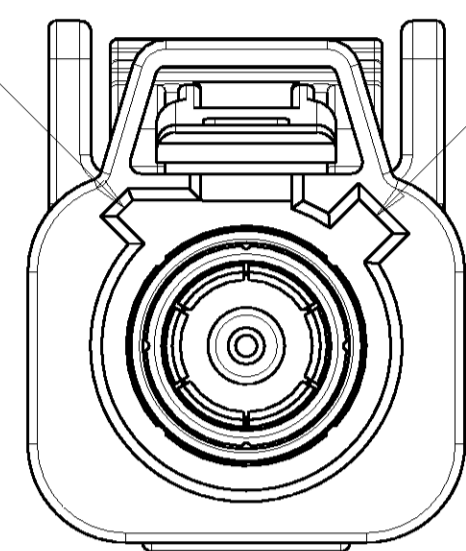


| PER DETAIL   | KEY | KEYING         | HOUSING COLOR | PLUG HOUSING PART NUMBER | PART NUMBER |
|--------------|-----|----------------|---------------|--------------------------|-------------|
| PER DETAIL K | K   | CURRY          |               | 1-1438893-0              | 1-1438904-0 |
| PER DETAIL H | H   | HEATHER VIOLET |               | 1438893-8                | 1438904-8   |
| PER DETAIL D | D   | CLARET VIOLET  |               | 1438893-4                | 1438904-4   |
| PER DETAIL C | C   | SIGNAL BLUE    |               | 1438893-3                | 1438904-3   |
| PER DETAIL B | B   | SIGNAL WHITE   |               | 1438893-2                | 1438904-2   |
| PER DETAIL A | A   | JET BLACK      |               | 1438893-1                | 1438904-1   |

|                       |  |  |  |  |  |  |  |
|-----------------------|--|--|--|--|--|--|--|
| DIMENSIONS:<br>mm<br> |  | TOLERANCES UNLESS OTHERWISE SPECIFIED:<br>0 PLC ±<br>1 PLC ±0.25<br>3 PLC ±<br>4 PLC ±<br>ANGLES ±<br>FINISH - |  | DWN D.J.HARDY 05JAN2005<br>CHK J.W.HALL 17JAN2005<br>APVD J.W.HALL 17JAN2005                                 |  | <b>tyco</b> Tyco Electronics<br>Harrisburg, PA 17105-3608      |  |
| MATERIAL -            |  | FINISH -   |  | NAME PLUG KIT, UNASSEMBLED, 1 POSITION, RG-62, 90 DEGREE, FAKRA, SMB<br>PRODUCT SPEC -<br>APPLICATION SPEC - |  | SIZE CAGE CODE DRAWING NO RESTRICTED TO<br>A 00779 C-1438904 - |  |
| CUSTOMER DRAWING      |  |  |  | WEIGHT -   |  | SCALE 5:1 SHEET 1 OF 2 REV C                                   |  |

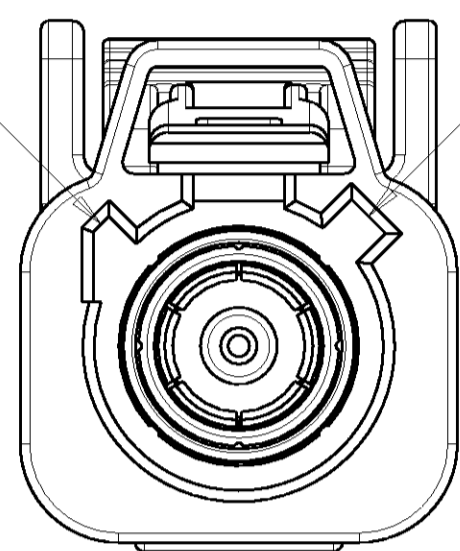
| LOC |     | DIST        |      | REVISIONS |      |  |  |
|-----|-----|-------------|------|-----------|------|--|--|
| P   | LTR | DESCRIPTION | DATE | DRN       | APVD |  |  |
| -   | -   | SEE SHEET 1 | -    | -         | -    |  |  |
|     |     |             |      |           |      |  |  |
|     |     |             |      |           |      |  |  |

CODING RIB B1 CODING RIB A



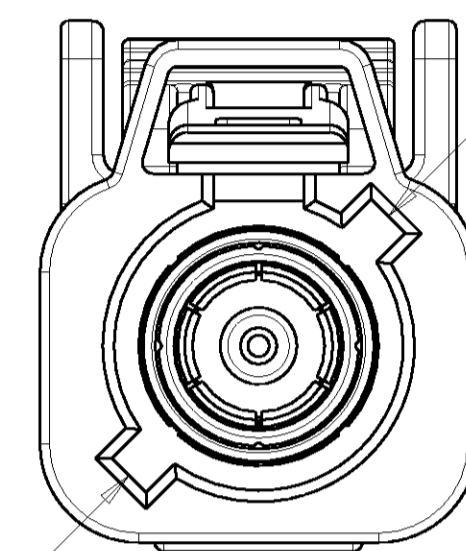
DETAIL A

CODING RIB B2 CODING RIB A



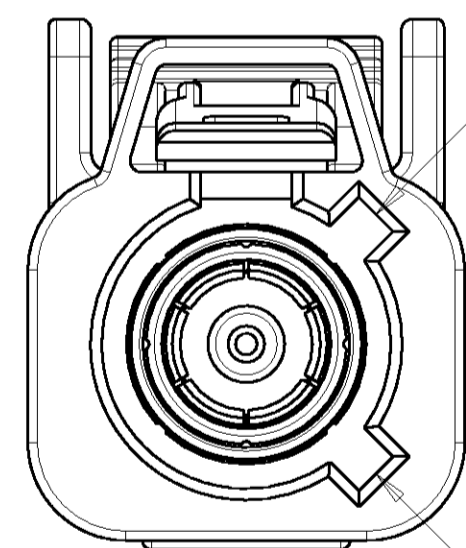
DETAIL B

CODING RIB C CODING RIB A



DETAIL C

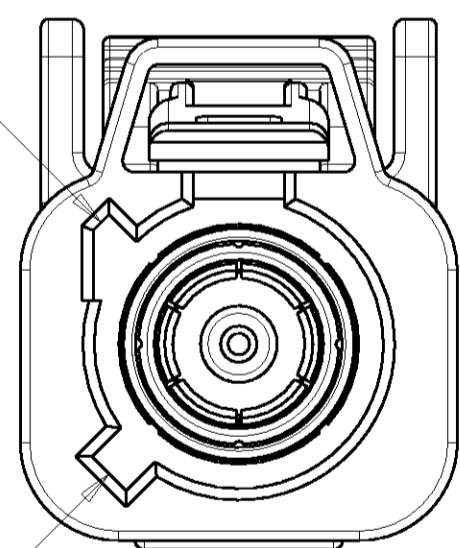
CODING RIB A



DETAIL D

CODING RIB D

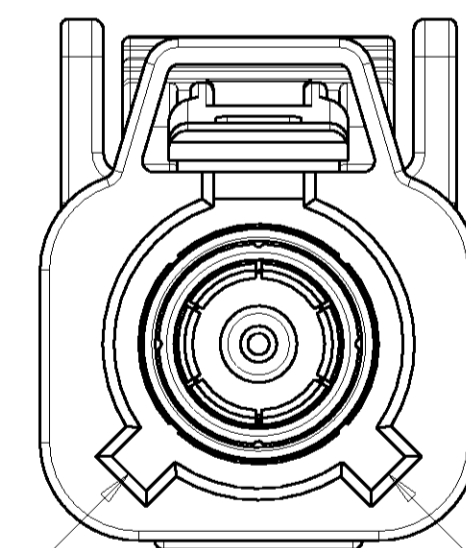
CODING RIB B2



DETAIL H

CODING RIB C

CODING RIB C



DETAIL K

CODING RIB D

|  |  |  |  |
|--|--|--|--|
| <small>THE INFORMATION CONTAINED HEREIN IS UNCLASSIFIED EXCEPT WHERE SHOWN OTHERWISE. IT IS THE PROPERTY OF TYCO ELECTRONICS CORPORATION AND IS TO BE CONTAINED AND CONTROLLED BY THE USER. IT IS TO BE KEPT CONFIDENTIAL AND NOT TO BE DISCLOSED TO THE PUBLIC OR TO ANY OTHER ORGANIZATION WITHOUT THE WRITTEN PERMISSION OF TYCO ELECTRONICS CORPORATION.</small> |  | DRN<br>D. J. HARDY<br>05JAN2005                                | Tyco Electronics<br>Harrisburg, PA 17105-3608                              |
| DIMENSIONS:<br>mm  |  | ENR<br>J. W. HALL<br>17JAN2005                                 | NAME<br>PLUG KIT, UNASSEMBLED, 1 POSITION,<br>RG-62, 90 DEGREE, FAKRA, SMB |
| TOLERANCES UNLESS OTHERWISE SPECIFIED:<br>0 PLC ±<br>1 PLC ±0.25<br>2 PLC ±<br>3 PLC ±<br>4 PLC ±<br>ANGLES ±<br>FINISH  |  | PRODUCT SPEC<br>APPLICATION SPEC<br>WEIGHT<br>CUSTOMER DRAWING | SIZE<br>A1<br>CAGE CODE<br>00779<br>DRAWING NO<br>C=1438904                |
| MATERIAL<br>-  |  | SCALE<br>5:1   | SHEET<br>2 OF 2<br>REV<br>C  |

Компания «Океан Электроники» предлагает заключение долгосрочных отношений при поставках импортных электронных компонентов на взаимовыгодных условиях!

Наши преимущества:

- Поставка оригинальных импортных электронных компонентов напрямую с производств Америки, Европы и Азии, а так же с крупнейших складов мира;
- Широкая линейка поставок активных и пассивных импортных электронных компонентов (более 30 млн. наименований);
- Поставка сложных, дефицитных, либо снятых с производства позиций;
- Оперативные сроки поставки под заказ (от 5 рабочих дней);
- Экспресс доставка в любую точку России;
- Помощь Конструкторского Отдела и консультации квалифицированных инженеров;
- Техническая поддержка проекта, помощь в подборе аналогов, поставка прототипов;
- Поставка электронных компонентов под контролем ВП;
- Система менеджмента качества сертифицирована по Международному стандарту ISO 9001;
- При необходимости вся продукция военного и аэрокосмического назначения проходит испытания и сертификацию в лаборатории (по согласованию с заказчиком);
- Поставка специализированных компонентов военного и аэрокосмического уровня качества (Xilinx, Altera, Analog Devices, Intersil, Interpoint, Microsemi, Actel, Aeroflex, Peregrine, VPT, Syfer, Eurofarad, Texas Instruments, MS Kennedy, Miteq, Cobham, E2V, MA-COM, Hittite, Mini-Circuits, General Dynamics и др.);

Компания «Океан Электроники» является официальным дистрибьютором и эксклюзивным представителем в России одного из крупнейших производителей разъемов военного и аэрокосмического назначения «JONHON», а так же официальным дистрибьютором и эксклюзивным представителем в России производителя высокотехнологичных и надежных решений для передачи СВЧ сигналов «FORSTAR».



## JONHON

«JONHON» (основан в 1970 г.)

Разъемы специального, военного и аэрокосмического назначения:

(Применяются в военной, авиационной, аэрокосмической, морской, железнодорожной, горно- и нефтедобывающей отраслях промышленности)

«FORSTAR» (основан в 1998 г.)

ВЧ соединители, коаксиальные кабели,  
кабельные сборки и микроволновые компоненты:

(Применяются в телекоммуникациях гражданского и специального назначения, в средствах связи, РЛС, а так же военной, авиационной и аэрокосмической отраслях промышленности).



Телефон: 8 (812) 309-75-97 (многоканальный)

Факс: 8 (812) 320-03-32

Электронная почта: [ocean@oceanchips.ru](mailto:ocean@oceanchips.ru)

Web: <http://oceanchips.ru/>

Адрес: 198099, г. Санкт-Петербург, ул. Калинина, д. 2, корп. 4, лит. А