

# Mini-Com® Stainless Steel Faceplates

# PANDUIT®

SPECIFICATION SHEET

## specifications

Stainless steel faceplates with labels shall be available in 2, 4, and 6-port single gang and various double gang configurations. Each faceplate shall accept copper, fiber, and AV modules that snap in and out without the use of tools. Faceplates shall have flush profile, and optional built in label pocket for easy identification. Stainless steel material shall be attached to a high impact ABS backing to provide a durable faceplate with brushed stainless steel finish.



## technical information

<b>Material:</b>	304 grade stainless steel with satin finish is mounted on ABS backing and is suitable for hospital and laboratory environments; easy to clean
<b>Mounting options:</b>	Screw holes spaced for single and double gang openings; compatible with Panduit wall board adapters
<b>Packaging:</b>	Supplied with two or four 1" long, #6-32 slotted head screws; faceplates packaged one per bag, ten per box; labeled faceplates include label kit

## key features and benefits

<b>Durable</b>	Impact resistant material supports installations in high traffic
<b>Modular</b>	Accepts all Mini-Com® Modules which snap in and out for easy moves, adds, and changes
<b>Various port densities</b>	Provides design flexibility
<b>Flush mounting</b>	Provides superior aesthetics
<b>Label version available</b>	Can be clearly identified with optional labels for port identification
<b>Sloped recessed</b>	Allows proper bend radius

## applications

Mini-Com® Stainless Steel Faceplates are ideal for use in hospitals, laboratories, schools, and office environments. The faceplates are compatible with most standard single and double gang electrical boxes, wall board

adapters, and raceway mounting brackets. These durable stainless steel faceplates are available with or without labels. Printable labels are available for compliance to the ANSI/TIA-606B labeling standard.

### Single Gang Sloped Recessed Faceplates with Labels

<b>2-port:</b>	CFPSL2S
<b>4-port:</b>	CFPSL4S

### Single Gang Faceplates with Labels\*

<b>2-port:</b>	CFPL2SY
<b>4-port:</b>	CFPL4SY
<b>6-port:</b>	CFPL6SY

### Label Options for Single Gang Faceplates

<b>Laser/ink jet:</b>	C195X040Y1J
<b>PanTher™ LS8E:</b>	C196X040Y1C

### Double Gang Faceplates with Labels

<b>4-port:</b>	CFPL4S-2GY
<b>6-port:</b>	CFPL6S-2GY
<b>8-port:</b>	CFPL8S-2GY
<b>10-port:</b>	CFPL10S-2GY

### Label Options for Double Gang Faceplates

<b>Laser/ink jet:</b>	C288X040Y1J
<b>PanTher™ LS8E:</b>	C288X040Y1C

### Single Gang Faceplates without Labels\*

<b>2-port:</b>	CFP2SY
<b>4-port:</b>	CFP4SY
<b>6-port:</b>	CFP6SY

### Label Options for Single Gang Faceplates

<b>Laser/ink jet</b>	
<b>2 or 4-port:</b>	C061X030FJJ
<b>6-port:</b>	C188X030FJJ
<b>PanTher™ LS8E</b>	
<b>2 or 4-port:</b>	C061X030FJC
<b>6-port:</b>	C188X030FJC

### Double Gang Faceplates without Labels

<b>4-port:</b>	CFP4S-2GY
<b>8-port:</b>	CFP8S-2GY
<b>10-port:</b>	CFP10S-2GY

### Label Options for Double Gang Faceplates

<b>Laser/ink jet</b>	
<b>4-port:</b>	C061X030FJJ
<b>8-port:</b>	C125X030FJJ
<b>10-port:</b>	C315X030FJJ
<b>PanTher™ LS8E</b>	
<b>4-port:</b>	C061X030FJC
<b>8-port:</b>	C125X030FJC
<b>10-port:</b>	C315X030FJC

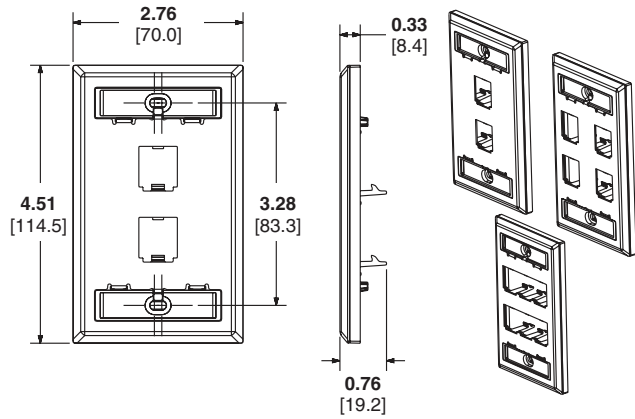
### Wall Board Adapters

<b>Single gang:</b>	MWBA1
<b>Double gang</b>	MWBA-2G

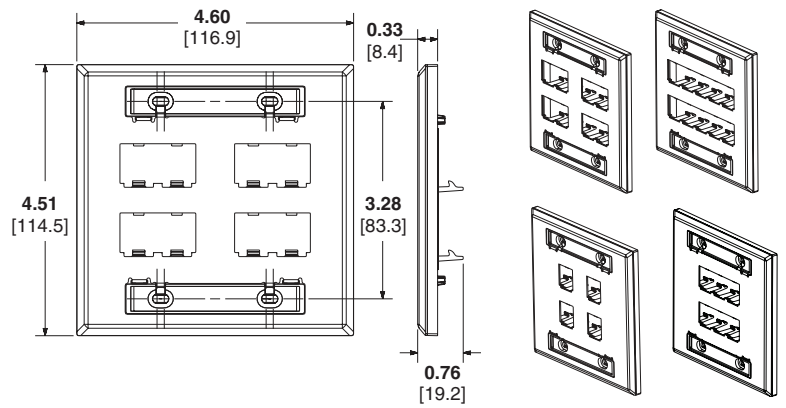
\*Four and six-port, single gang faceplates must be installed on a 1.9" wide (or wider) electrical back box.

# Mini-Com® Stainless Steel Faceplates

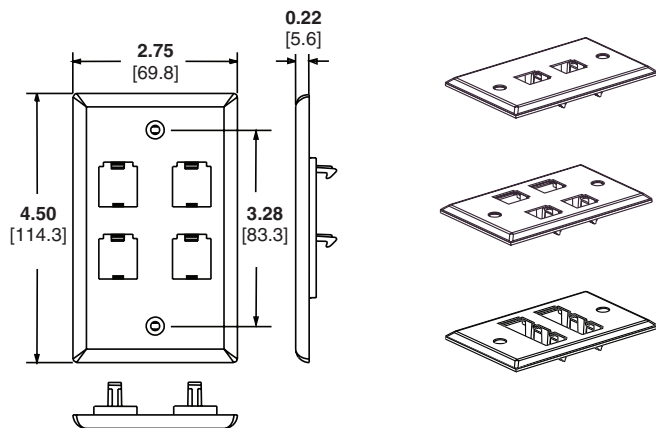
## 2, 4, and 6-port single gang faceplate with label



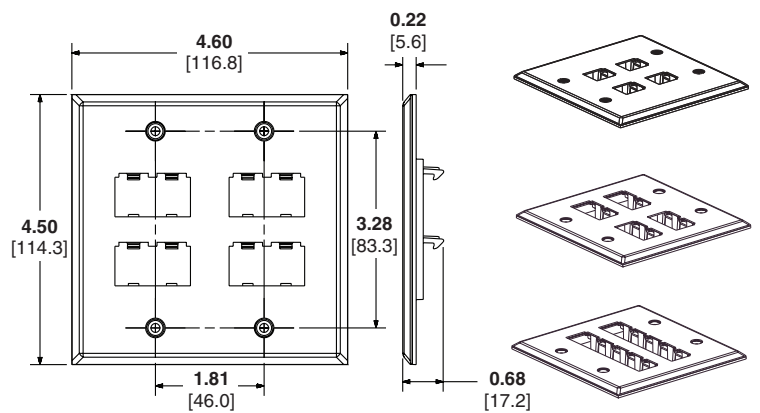
## 4, 8, and 10-port double gang faceplate with label



## 2, 4, and 6-port single gang faceplates



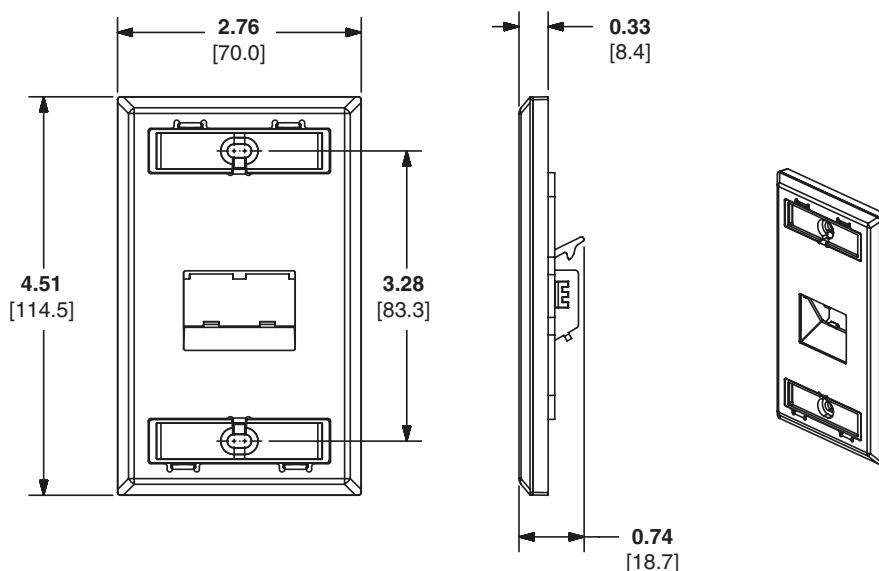
## 4, 8, and 10-port double gang faceplates



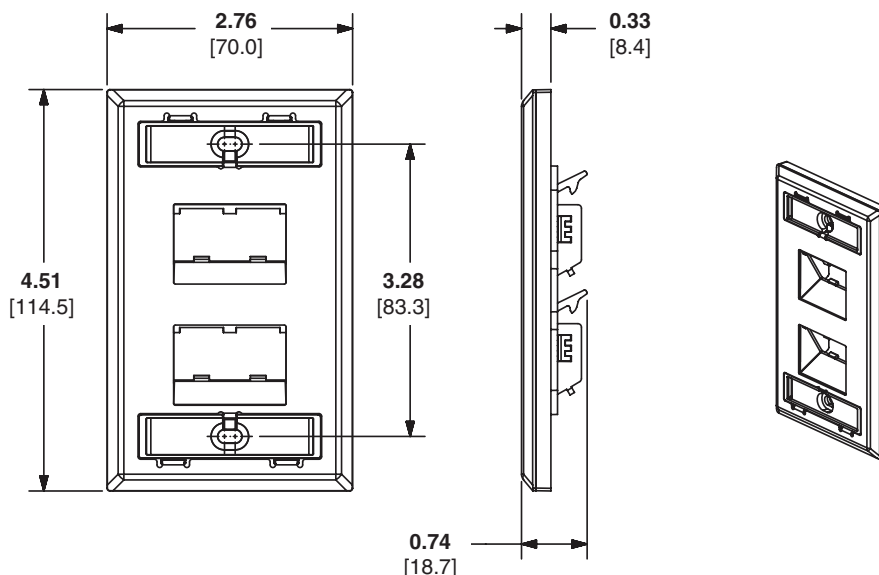
Dimensions are in inches. [Dimensions in brackets are metric.]

# Mini-Com® Stainless Steel Faceplates

## 2-port sloped recessed single gang faceplate with label



## 4-port sloped recessed single gang faceplate with label



Dimensions are in inches. [Dimensions in brackets are metric.]

### WORLDWIDE SUBSIDIARIES AND SALES OFFICES

PANDUIT CANADA  
Markham, Ontario  
cs-cdn@panduit.com  
Phone: 800.777.3300

PANDUIT EUROPE LTD.  
London, UK  
cs-emea@panduit.com  
Phone: 44.20.8601.7200

PANDUIT SINGAPORE PTE. LTD.  
Republic of Singapore  
cs-ap@panduit.com  
Phone: 65.6305.7575

PANDUIT JAPAN  
Tokyo, Japan  
cs-japan@panduit.com  
Phone: 81.3.6863.6000

PANDUIT LATIN AMERICA  
Guadalajara, Mexico  
cs-la@panduit.com  
Phone: 52.33.3777.6000

PANDUIT AUSTRALIA PTY. LTD.  
Victoria, Australia  
cs-aus@panduit.com  
Phone: 61.3.9794.9020

For a copy of Panduit product warranties, log on to [www.panduit.com/warranty](http://www.panduit.com/warranty)

For more information

Visit us at [www.panduit.com](http://www.panduit.com)

Contact Customer Service by email: [cs@panduit.com](mailto:cs@panduit.com)  
or by phone: 800.777.3300

**PANDUIT**®

©2014 Panduit Corp.  
ALL RIGHTS RESERVED.  
OTSP45--WW-ENG  
Replaces WW-OTSP16  
9/2014

Компания «Океан Электроники» предлагает заключение долгосрочных отношений при поставках импортных электронных компонентов на взаимовыгодных условиях!

Наши преимущества:

- Поставка оригинальных импортных электронных компонентов напрямую с производств Америки, Европы и Азии, а так же с крупнейших складов мира;
- Широкая линейка поставок активных и пассивных импортных электронных компонентов (более 30 млн. наименований);
- Поставка сложных, дефицитных, либо снятых с производства позиций;
- Оперативные сроки поставки под заказ (от 5 рабочих дней);
- Экспресс доставка в любую точку России;
- Помощь Конструкторского Отдела и консультации квалифицированных инженеров;
- Техническая поддержка проекта, помощь в подборе аналогов, поставка прототипов;
- Поставка электронных компонентов под контролем ВП;
- Система менеджмента качества сертифицирована по Международному стандарту ISO 9001;
- При необходимости вся продукция военного и аэрокосмического назначения проходит испытания и сертификацию в лаборатории (по согласованию с заказчиком);
- Поставка специализированных компонентов военного и аэрокосмического уровня качества (Xilinx, Altera, Analog Devices, Intersil, Interpoint, Microsemi, Actel, Aeroflex, Peregrine, VPT, Syfer, Eurofarad, Texas Instruments, MS Kennedy, Miteq, Cobham, E2V, MA-COM, Hittite, Mini-Circuits, General Dynamics и др.);

Компания «Океан Электроники» является официальным дистрибьютором и эксклюзивным представителем в России одного из крупнейших производителей разъемов военного и аэрокосмического назначения «JONHON», а так же официальным дистрибьютором и эксклюзивным представителем в России производителя высокотехнологичных и надежных решений для передачи СВЧ сигналов «FORSTAR».



## JONHON

«JONHON» (основан в 1970 г.)

Разъемы специального, военного и аэрокосмического назначения:

(Применяются в военной, авиационной, аэрокосмической, морской, железнодорожной, горно- и нефтедобывающей отраслях промышленности)

«FORSTAR» (основан в 1998 г.)

ВЧ соединители, коаксиальные кабели, кабельные сборки и микроволновые компоненты:

(Применяются в телекоммуникациях гражданского и специального назначения, в средствах связи, РЛС, а так же военной, авиационной и аэрокосмической отраслях промышленности).



Телефон: 8 (812) 309-75-97 (многоканальный)

Факс: 8 (812) 320-03-32

Электронная почта: [ocean@oceanchips.ru](mailto:ocean@oceanchips.ru)

Web: <http://oceanchips.ru/>

Адрес: 198099, г. Санкт-Петербург, ул. Калинина, д. 2, корп. 4, лит. А