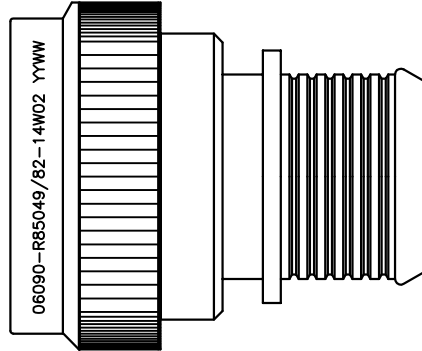


| REVISION |                           |         |          |
|----------|---------------------------|---------|----------|
| REV      | DESCRIPTION               | DATE    | APPROVED |
| A1       | REVISED PER ECO-13-014894 | 9/19/13 | I. MYONG |



## SELF-LOCKING SHIELD BAND TERMINATION SHRINK BOOT ACCOMMODATION ADAPTER

### NOTES

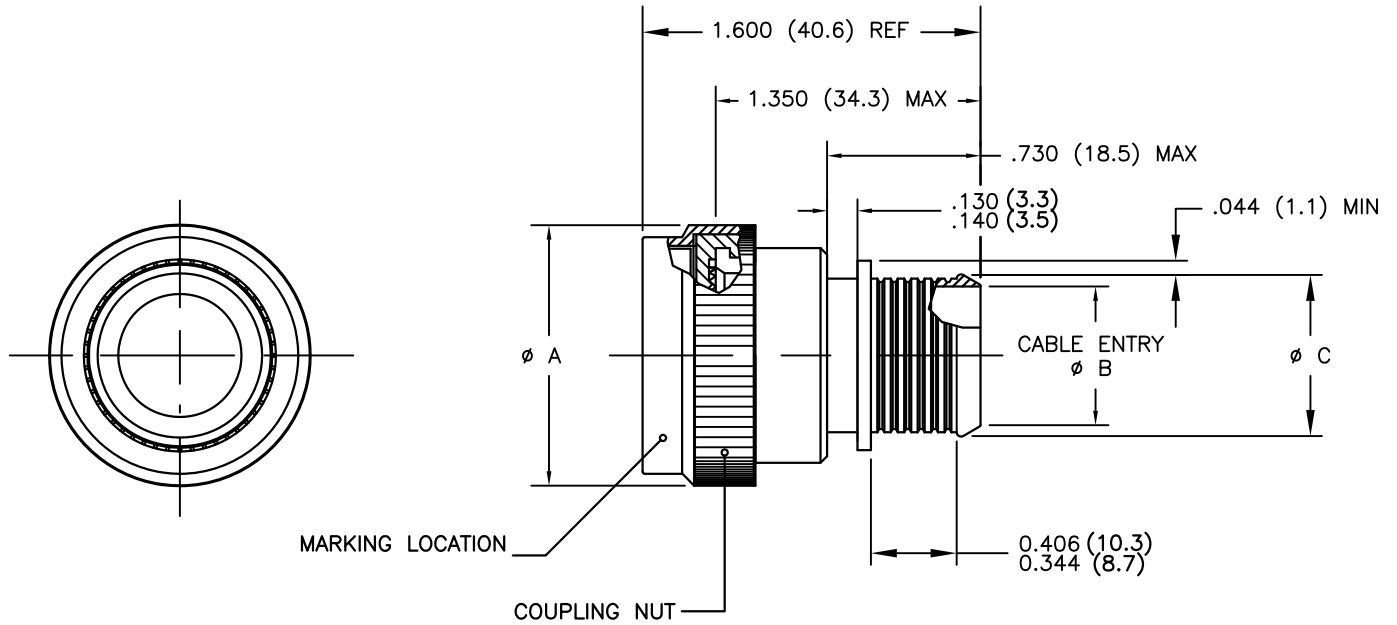
1. THIS PRODUCT IS DESIGNED TO TERMINATE A BRAIDED CABLE SHIELD AND A HEAT SHRINKABLE LIPPED BOOT TO A CONNECTOR, AND DESIGNED TO MEET PERFORMANCE REQUIREMENTS OF AS85049/82.
2. ALL COMPONENTS SHALL BE PACKAGED AND SUPPLIED IN A PLASTIC BAG AND LABELED WITH M85049/82 DESIGNATION. e.g. M85049/82-14W02.
3. PART SUPPLIED WITH STANDARD DETENTED SELF-LOCKING WHICH PROVIDES A POSITIVE AUDIBLE DETENTED COUPLING.
4. THIS ADAPTER MATES TO CONNECTOR SAE-AS50151 CRIMP, MIL-DTL-26482 SERIES 2, SAE-AS81703 SERIES 3, AND MIL-DTL-83723 SERIES III.
5. FOR MATERIALS AND PLATING FINISHES INFORMATION REFER TO R85049. FOR ALTERNATIVE MATERIALS AND PLATING FINISHES CONTACT TE CONNECTIVITY.

If this document is printed it becomes uncontrolled. Check for the latest revision

© 2013 Tyco Electronics Corporation. All rights reserved.

Raychem Adapters  
CUSTOMER DRAWING

|  |                                      |   |                         |
|--|--------------------------------------|---|-------------------------|
| UNLESS OTHERWISE SPECIFIED DIMENSIONS ARE IN INCHES.   |                                      | <b>TE</b> TE Connectivity   |                         |
| DECIMALS: .000 ± .005<br>.00 ± .01<br>.0 ± .1  | ANGLES: ± 1°                         | <b>TITLE:</b><br>BACKSHELL, STRAIGHT, SELF-LOCKING<br>SHIELD BAND TERMINATION, SHRINK<br>BOOT ACCOMMODATION, CATEGORY 3B<br><b>DRAWING NO:</b><br><span style="font-size: 1.2em; font-weight: bold;">R85049/82</span> |                         |
| TYCO ELECTRONICS RESERVES THE RIGHT TO AMEND THIS DRAWING<br>AND THE INFORMATION SET FORTH HEREON AT ANY TIME. USERS<br>SHOULD INDEPENDENTLY EVALUATE THE SUITABILITY OF THE<br>PRODUCT FOR THEIR APPLICATION. |                                      |   |                         |
| <b>DRAWN:</b><br>T. NGUYEN   | <b>CAD FILE:</b><br>R85049-82_CD.dwg | <b>CAGE CODE:</b><br>06090  | <b>RPN:</b><br>N/A      |
| <b>SIZE:</b><br>A  | <b>SCALE:</b><br>---                 | <b>THIRD ANGLE PROJ.</b><br>⊕   | <b>SHEET:</b><br>1_OF_3 |



PART NUMBERING


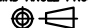
R85049/82 - 14 W 02

- SPECIFICATION SHEET \_\_\_\_\_
- CONFIGURATION: \_\_\_\_\_
  - (DASH) DETENTED SELF-LOCKING
- ORDER NO. \_\_\_\_\_
- FINISH \_\_\_\_\_
- ENTRY SIZE \_\_\_\_\_

If this document is printed it becomes uncontrolled. Check for the latest revision

© 2013 Tyco Electronics Corporation. All rights reserved.

Raychem Adapters  
CUSTOMER DRAWING


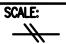

|   |            |             |       |        |   |        |  |
|---|------------|-------------|-------|--------|---|--------|--|
|  TE Connectivity |            | DRAWING NO: |       |        |   |        |  |
|   |            | R85049/82   |       |        |   |        |  |
| CAD FILE:   | CAGE CODE: | RPN:        | SIZE: | SCALE: | THIRD ANGLE PROJ.   | SHEET: |  |
| R85049-82_CD.DWG  | 06090      | N/A         | A     | 1:1    |  | 2_OF_3 |  |

| ORDER NUMBER | FOR CONNECTOR SHELL SIZE (REF) |                               |                          |                                 | TABLE I – SHELL SIZE AND DIMENSIONS |                        |               |               |               |
|--------------|--------------------------------|-------------------------------|--------------------------|---------------------------------|-------------------------------------|------------------------|---------------|---------------|---------------|
|              | SAE–<br>AS81703<br>SERIES 3    | MIL–DTL–<br>26482<br>SERIES 2 | SAE–<br>AS50151<br>CRIMP | MIL–DTL–<br>83723<br>SERIES III | A MAX DIA                           | B DIA ±.010 ENTRY SIZE |               | C DIA REF     |               |
|              |                                |                               |                          |                                 |                                     | 02                     | 03            | 02            | 03            |
| 8            | --                             | 8                             | 8S                       | 8                               | .885 (22.48)                        | N/A                    | .250 (6.35)   | N/A           | .395 (10.03)  |
| 10           | --                             | 10                            | 10S, 10SL                | 10                              | 1.010 (25.65)                       | N/A                    | .312 (7.92)   | N/A           | .457 (11.61)  |
| 12           | 7                              | 12                            | 12S AND 12               | 12                              | 1.135 (28.83)                       | .312 (7.92)            | .438 (11.13)  | .457 (11.60)  | .583 (14.81)  |
| 14           | 12                             | 14                            | 14S AND 14               | 14                              | 1.260 (32.00)                       | .438 (11.13)           | .562 (14.27)  | .583 (14.81)  | .707 (17.96)  |
| 16           | 19                             | 16                            | 16S AND 16               | 16                              | 1.385 (35.18)                       | .500 (12.70)           | .625 (15.88)  | .645 (16.38)  | .770 (19.56)  |
| 18           | 27                             | 18                            | 18                       | 18                              | 1.510 (38.35)                       | .625 (15.88)           | .750 (19.05)  | .770 (19.56)  | .895 (22.73)  |
| 20           | 37                             | 20                            | 20                       | 20                              | 1.635 (41.53)                       | .625 (15.88)           | .812 (20.62)  | .770 (19.56)  | .957 (24.31)  |
| 22           | --                             | 22                            | 22                       | 22                              | 1.760 (44.70)                       | .688 (17.48)           | .938 (23.83)  | .829 (21.06)  | 1.083 (27.51) |
| 24           | --                             | 24                            | 24                       | 24                              | 1.885 (47.88)                       | .750 (19.05)           | 1.000 (25.40) | .895 (22.73)  | 1.145 (29.08) |
| 28           | --                             | --                            | 28                       | --                              | 2.135 (54.23)                       | .875 (22.23)           | 1.125 (28.58) | 1.020 (25.91) | 1.270 (32.26) |

If this document is printed it becomes uncontrolled. Check for the latest revision

© 2013 Tyco Electronics Corporation. All rights reserved.

Raychem Adapters  
CUSTOMER DRAWING

|   |                     |   |  |
|---|---------------------|---|--|
|  TE Connectivity |                     | DRAWING NO:<br><b>R85049/82</b>   |  |
| CAD FILE:<br>R85049-82_CD.DWG   | CAGE CODE:<br>06090 | RPN:<br>N/A   | SIZE: A  |
|   |                     | SCALE:<br> | THIRD ANGLE PROJ.<br> |
|   |                     | SHEET:<br>3_OF_3  |  |

Компания «Океан Электроники» предлагает заключение долгосрочных отношений при поставках импортных электронных компонентов на взаимовыгодных условиях!

Наши преимущества:

- Поставка оригинальных импортных электронных компонентов напрямую с производств Америки, Европы и Азии, а так же с крупнейших складов мира;
- Широкая линейка поставок активных и пассивных импортных электронных компонентов (более 30 млн. наименований);
- Поставка сложных, дефицитных, либо снятых с производства позиций;
- Оперативные сроки поставки под заказ (от 5 рабочих дней);
- Экспресс доставка в любую точку России;
- Помощь Конструкторского Отдела и консультации квалифицированных инженеров;
- Техническая поддержка проекта, помощь в подборе аналогов, поставка прототипов;
- Поставка электронных компонентов под контролем ВП;
- Система менеджмента качества сертифицирована по Международному стандарту ISO 9001;
- При необходимости вся продукция военного и аэрокосмического назначения проходит испытания и сертификацию в лаборатории (по согласованию с заказчиком);
- Поставка специализированных компонентов военного и аэрокосмического уровня качества (Xilinx, Altera, Analog Devices, Intersil, Interpoint, Microsemi, Actel, Aeroflex, Peregrine, VPT, Syfer, Eurofarad, Texas Instruments, MS Kennedy, Miteq, Cobham, E2V, MA-COM, Hittite, Mini-Circuits, General Dynamics и др.);

Компания «Океан Электроники» является официальным дистрибьютором и эксклюзивным представителем в России одного из крупнейших производителей разъемов военного и аэрокосмического назначения «JONHON», а так же официальным дистрибьютором и эксклюзивным представителем в России производителя высокотехнологичных и надежных решений для передачи СВЧ сигналов «FORSTAR».



## JONHON

«JONHON» (основан в 1970 г.)

Разъемы специального, военного и аэрокосмического назначения:

(Применяются в военной, авиационной, аэрокосмической, морской, железнодорожной, горно- и нефтедобывающей отраслях промышленности)

«FORSTAR» (основан в 1998 г.)

ВЧ соединители, коаксиальные кабели, кабельные сборки и микроволновые компоненты:

(Применяются в телекоммуникациях гражданского и специального назначения, в средствах связи, РЛС, а так же военной, авиационной и аэрокосмической отраслях промышленности).



Телефон: 8 (812) 309-75-97 (многоканальный)

Факс: 8 (812) 320-03-32

Электронная почта: [ocean@oceanchips.ru](mailto:ocean@oceanchips.ru)

Web: <http://oceanchips.ru/>

Адрес: 198099, г. Санкт-Петербург, ул. Калинина, д. 2, корп. 4, лит. А