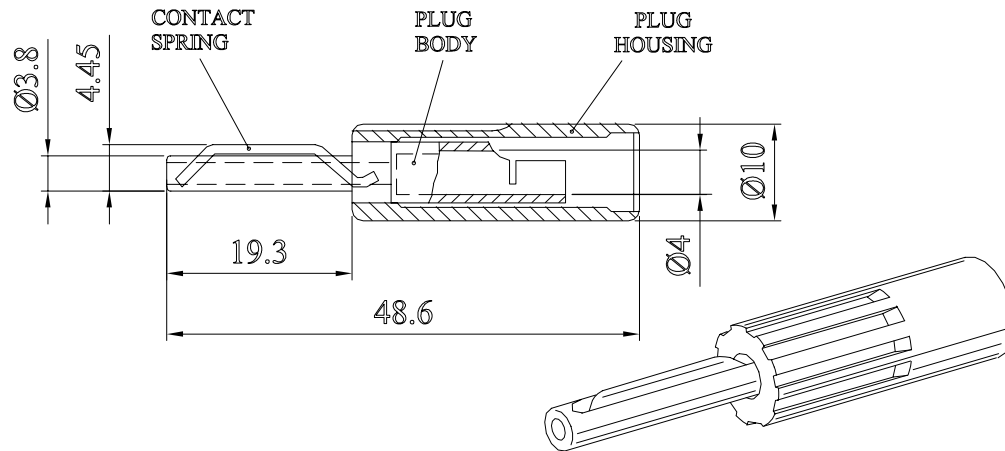


A standard in-line 4mm banana plug with a stainless steel contact spring. The large rear diameter of this plug will accept cables with a conductor of up to 5,5mm (10 awg). The solder bucket can also be crimped for added strength (suitable crimping tool - Daniels D36 Hydraulic Crimper). The product is also supplied with a large diameter insulating cover that accepts cables up to 7,1mm outside diameter.

MATERIAL CONTACT SPRING : Stainless Steel, BS 302
 PLUG BODY : Brass, TR1 CZ 131 nickel plated or gold plated
 PLUG HOUSING : Acetal, C 27021 R
 RATING : 10 Amps
 VOLTAGE : 50 Volts max.

Dimensions



COLOUR	NICKEL PLATE	GOLD PLATE
BLACK	579-0100	580-0100
BLUE	579-0200	580-0200
BROWN	579-0300	580-0300
GREEN	579-0400	580-0400
RED	579-0500	580-0500
WHITE	579-0600	580-0600
YELLOW	579-0700	580-0700

CONVERTED FROM PS0176 ISS5 (02.12.97) IN JAN 2003

DrgNo 579 & 580 SERIES TITLE STANDARD 4mm PLUG-SOLDER BUCKET TERMINATION ALL DIMENSIONS IN MM ANGLES IN DECIMAL DEGREES

DELTRON Components	ISSUE 5	GENERAL SPECIFICATION FOR 579 & 580 SERIES	CUSTOMER		FILTER REF	
			Aprvd Date 10/02/03	Aprvd By MC	Drwn by BFS	Scale: NTS

Компания «Океан Электроники» предлагает заключение долгосрочных отношений при поставках импортных электронных компонентов на взаимовыгодных условиях!

Наши преимущества:

- Поставка оригинальных импортных электронных компонентов напрямую с производств Америки, Европы и Азии, а так же с крупнейших складов мира;
- Широкая линейка поставок активных и пассивных импортных электронных компонентов (более 30 млн. наименований);
- Поставка сложных, дефицитных, либо снятых с производства позиций;
- Оперативные сроки поставки под заказ (от 5 рабочих дней);
- Экспресс доставка в любую точку России;
- Помощь Конструкторского Отдела и консультации квалифицированных инженеров;
- Техническая поддержка проекта, помощь в подборе аналогов, поставка прототипов;
- Поставка электронных компонентов под контролем ВП;
- Система менеджмента качества сертифицирована по Международному стандарту ISO 9001;
- При необходимости вся продукция военного и аэрокосмического назначения проходит испытания и сертификацию в лаборатории (по согласованию с заказчиком);
- Поставка специализированных компонентов военного и аэрокосмического уровня качества (Xilinx, Altera, Analog Devices, Intersil, Interpoint, Microsemi, Actel, Aeroflex, Peregrine, VPT, Syfer, Eurofarad, Texas Instruments, MS Kennedy, Miteq, Cobham, E2V, MA-COM, Hittite, Mini-Circuits, General Dynamics и др.);

Компания «Океан Электроники» является официальным дистрибьютором и эксклюзивным представителем в России одного из крупнейших производителей разъемов военного и аэрокосмического назначения «JONHON», а так же официальным дистрибьютором и эксклюзивным представителем в России производителя высокотехнологичных и надежных решений для передачи СВЧ сигналов «FORSTAR».



JONHON

«JONHON» (основан в 1970 г.)

Разъемы специального, военного и аэрокосмического назначения:

(Применяются в военной, авиационной, аэрокосмической, морской, железнодорожной, горно- и нефтедобывающей отраслях промышленности)

«FORSTAR» (основан в 1998 г.)

ВЧ соединители, коаксиальные кабели, кабельные сборки и микроволновые компоненты:

(Применяются в телекоммуникациях гражданского и специального назначения, в средствах связи, РЛС, а так же военной, авиационной и аэрокосмической отраслях промышленности).



Телефон: 8 (812) 309-75-97 (многоканальный)

Факс: 8 (812) 320-03-32

Электронная почта: ocean@oceanchips.ru

Web: <http://oceanchips.ru/>

Адрес: 198099, г. Санкт-Петербург, ул. Калинина, д. 2, корп. 4, лит. А