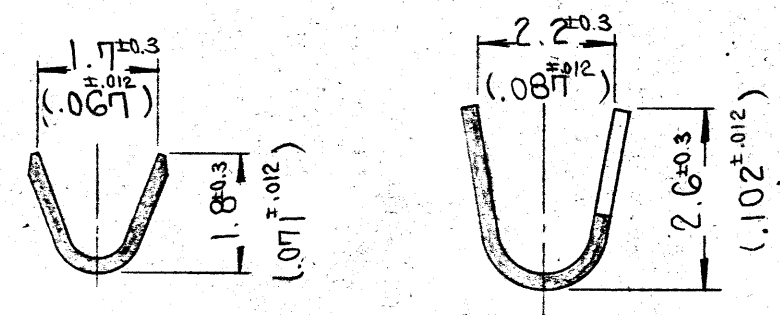
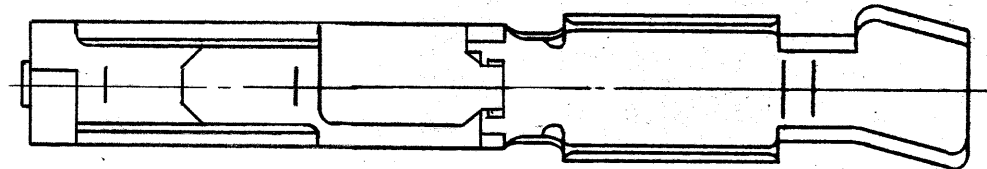
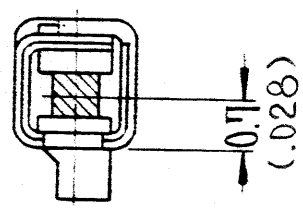
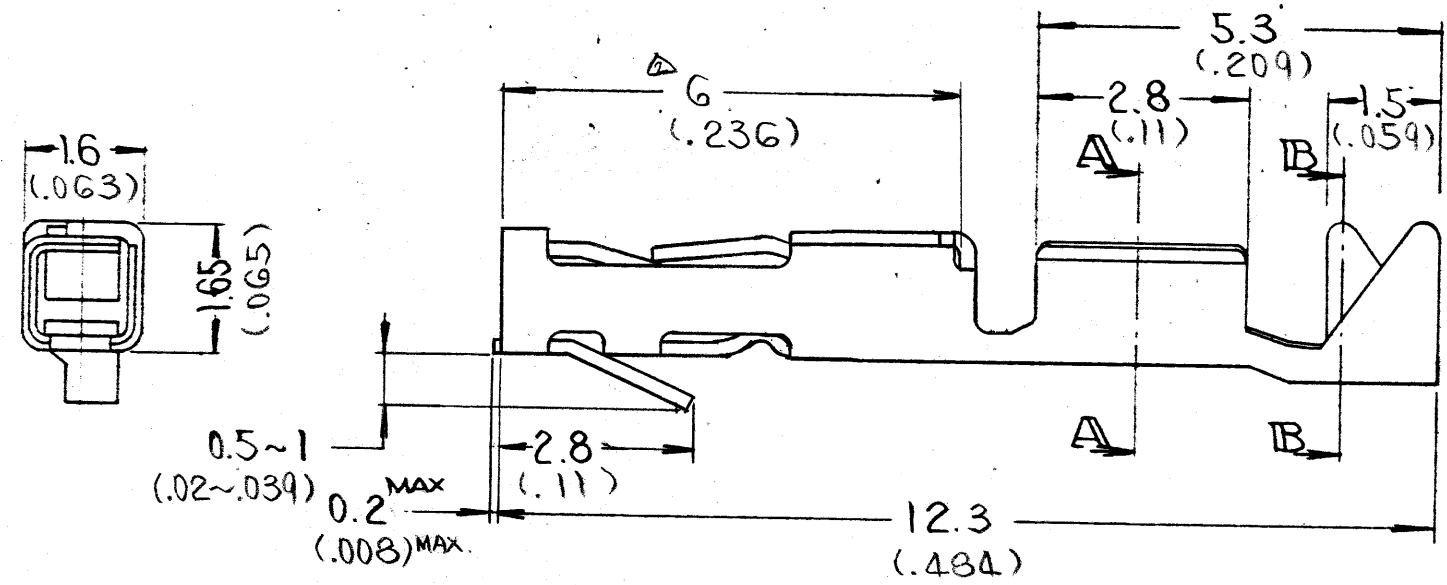


DWG. NO. SJ016352E 3
 SYM.

| SYM. | DCN NO. | DESCRIPTION | DATE | DRAWN | CHECKED | APP'D | APP'D |
|------|---------|---------------------------|-------------|------------------|---------------------|---------------------|-------|
| 2 | 15116 | 6.5(.256) → 6(.236) | 4.MAR.1982 | <i>M. Sasaki</i> | <i>T. Nagashima</i> | <i>T. Yajima</i> | |
| 3 | 50963 | CHANGED TO SI UNIT SYSTEM | 13.Nov.2002 | <i>M. Sasaki</i> | <i>K. Kawase</i> | <i>S. Kashiwagi</i> | |



SECTION A-A (CONTACT CRIMPING BARREL) SECTION B-B (INSULATION CRIMPING BARREL)



CROSS SECTION (MATED WITH PIN)

TABLE 1. PART NO. DIMENSIONS AND CONTACT FINISH

| PART NO. | PART NAME | FINISH | |
|---------------|------------|---------------------------------|------------------------|
| | | MATING PORTION | OTHER AREA |
| 030-51307-001 | PS-SF-C1-1 | GOLD FLASH OVER NICKEL | GOLD FLASH OVER NICKEL |
| ↑ -002 | ↑ -2 | GOLD, 0.3 μm MIN Δ OVER NICKEL | GOLD FLASH OVER NICKEL |
| 030-51307-003 | PS-SF-C1-3 | GOLD, 0.76 μm MIN Δ OVER NICKEL | GOLD FLASH OVER NICKEL |

- NOTE 1. MATING PIN SIZE : 0.64±0.05^{AG} (.025±.002)^{AG}
2. USABLE WIRE SIZE : STRANDED WIRE, AWG 22 TO AWG 24
- OUTER DIA. (INCLUDING INSULATION) : 1.2 (.047) TO 1.6 (.063)

| ITEM | DESCRIPTION | Q'TY | MATERIAL | FINISH | PART NO. |
|--|-------------|-----------|----------|--------|--|
| UNLESS OTHERWISE SPECIFIED | | | | | |
| DIMENSIONS ARE IN MILLIMETERS. TOLERANCES ON: (INCHES) | | | | | |
| FRACTIONS | DECIMALS | ANGLES | | | |
| DATE 22-JUN-1981 | | | | | |
| DRAWN E. MURANO | | | | | |
| CHECKED <i>M. Sasaki</i> | | | | | |
| APP'D <i>T. Nagashima</i> | | | | | |
| APP'D <i>M. Kato</i> | | | | | |
| TREATMENT OR FINISH | | | | | |
| t0.2 PHOSPHOR BRONZE | | | | | |
| SCALE | × 10 | DWG. SIZE | B | WT. | |
| TITLE | | | | | JAPAN AVIATION ELECTRONICS IND. CO. LTD. FACTORY |
| (PS-SF-C1 JAE) CONNECTOR.COM | | | | | Reference Only |
| 030-51307-00* | | | | | NAKAGAWA-CHO, AKISHIMA-SHI TOKYO, JAPAN |
| APPLICATION | | | | | DWG. NO. SJ016352-E |
| NEXT ASS'Y | | | | | USED ON |
| NEXT ASS'Y | | | | | FINAL ASS'Y |
| APPLICATION | | | | | QTY REQ'D |
| SHEET | | | | | |

Компания «Океан Электроники» предлагает заключение долгосрочных отношений при поставках импортных электронных компонентов на взаимовыгодных условиях!

Наши преимущества:

- Поставка оригинальных импортных электронных компонентов напрямую с производств Америки, Европы и Азии, а так же с крупнейших складов мира;
- Широкая линейка поставок активных и пассивных импортных электронных компонентов (более 30 млн. наименований);
- Поставка сложных, дефицитных, либо снятых с производства позиций;
- Оперативные сроки поставки под заказ (от 5 рабочих дней);
- Экспресс доставка в любую точку России;
- Помощь Конструкторского Отдела и консультации квалифицированных инженеров;
- Техническая поддержка проекта, помощь в подборе аналогов, поставка прототипов;
- Поставка электронных компонентов под контролем ВП;
- Система менеджмента качества сертифицирована по Международному стандарту ISO 9001;
- При необходимости вся продукция военного и аэрокосмического назначения проходит испытания и сертификацию в лаборатории (по согласованию с заказчиком);
- Поставка специализированных компонентов военного и аэрокосмического уровня качества (Xilinx, Altera, Analog Devices, Intersil, Interpoint, Microsemi, Actel, Aeroflex, Peregrine, VPT, Syfer, Eurofarad, Texas Instruments, MS Kennedy, Miteq, Cobham, E2V, MA-COM, Hittite, Mini-Circuits, General Dynamics и др.);

Компания «Океан Электроники» является официальным дистрибьютором и эксклюзивным представителем в России одного из крупнейших производителей разъемов военного и аэрокосмического назначения «JONHON», а так же официальным дистрибьютором и эксклюзивным представителем в России производителя высокотехнологичных и надежных решений для передачи СВЧ сигналов «FORSTAR».



JONHON

«JONHON» (основан в 1970 г.)

Разъемы специального, военного и аэрокосмического назначения:

(Применяются в военной, авиационной, аэрокосмической, морской, железнодорожной, горно- и нефтедобывающей отраслях промышленности)

«FORSTAR» (основан в 1998 г.)

ВЧ соединители, коаксиальные кабели, кабельные сборки и микроволновые компоненты:

(Применяются в телекоммуникациях гражданского и специального назначения, в средствах связи, РЛС, а так же военной, авиационной и аэрокосмической отраслях промышленности).



Телефон: 8 (812) 309-75-97 (многоканальный)

Факс: 8 (812) 320-03-32

Электронная почта: ocean@oceanchips.ru

Web: <http://oceanchips.ru/>

Адрес: 198099, г. Санкт-Петербург, ул. Калинина, д. 2, корп. 4, лит. А