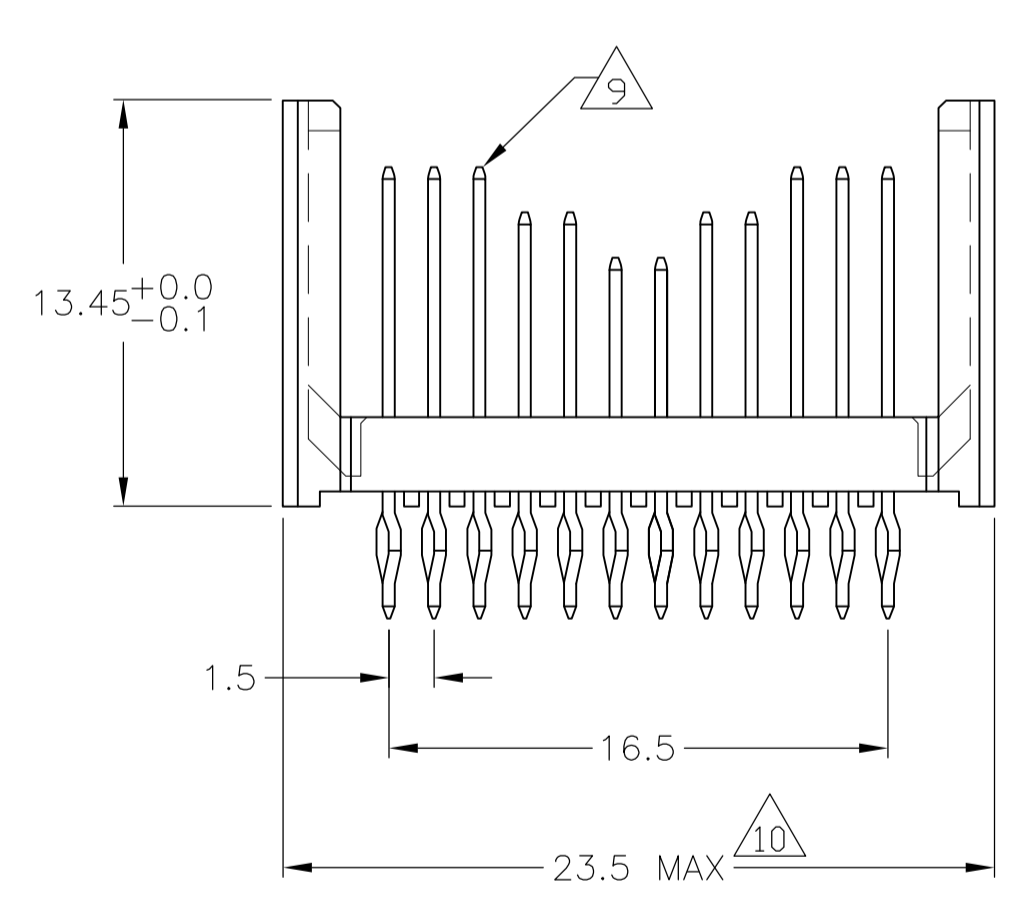
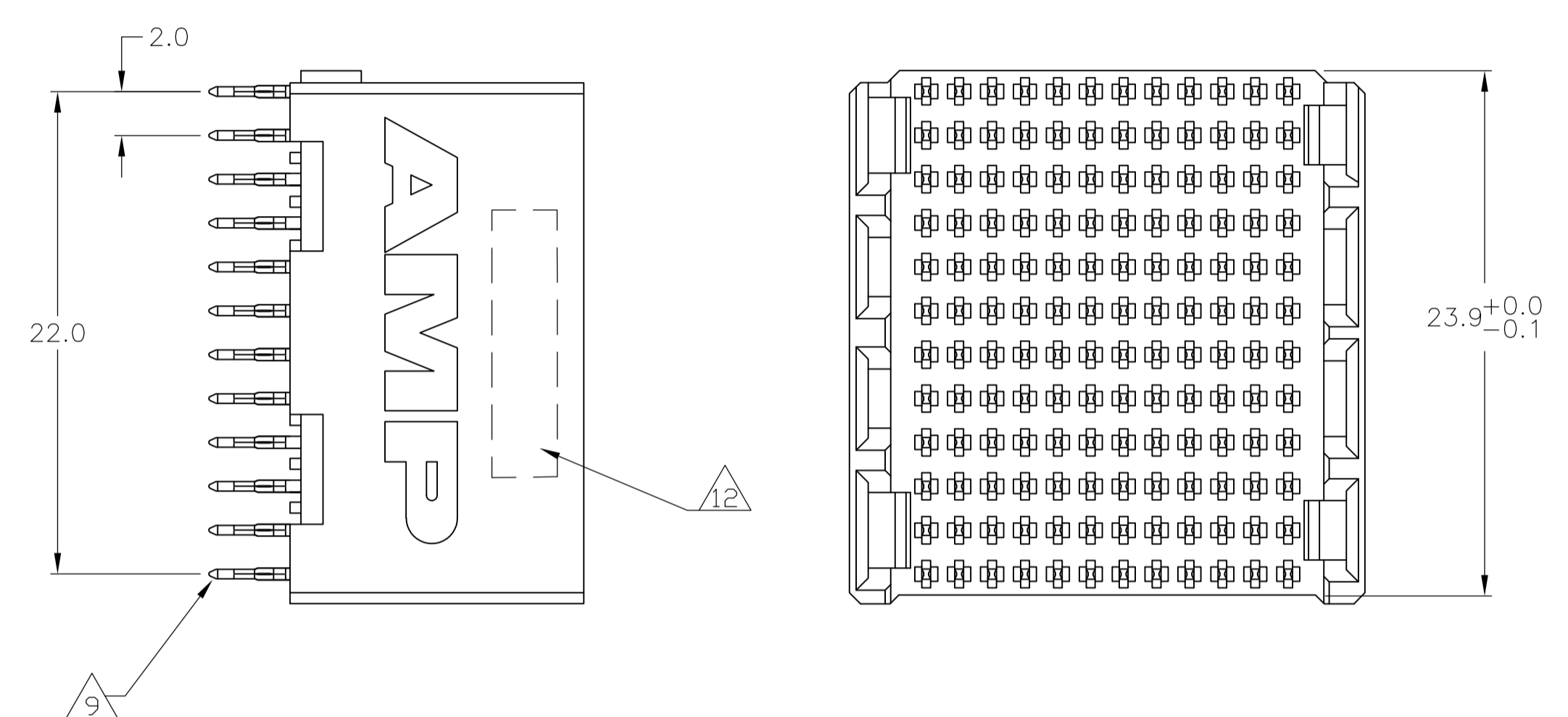
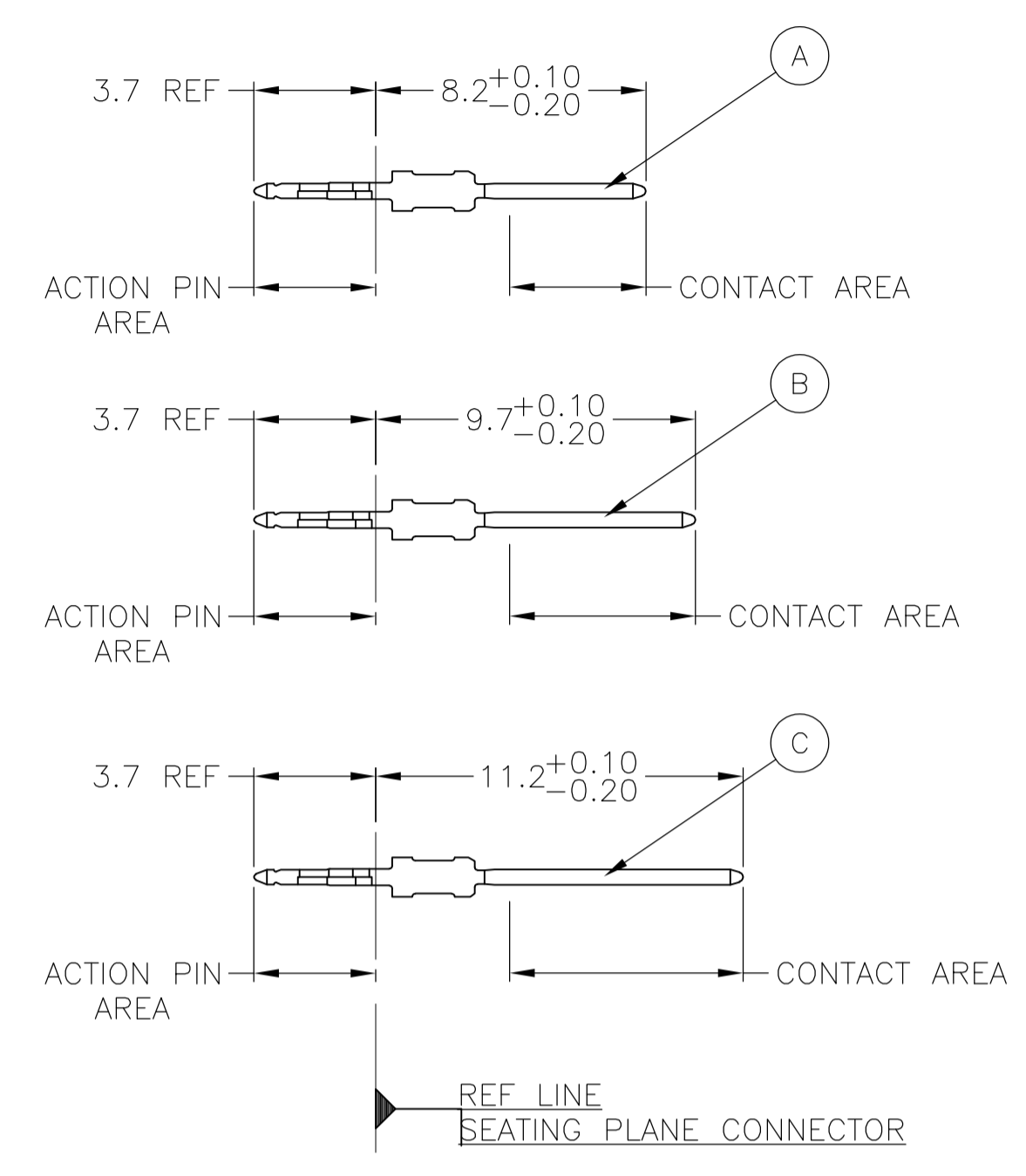


| LOC | | DIST | | REVISIONS | | | |
|-----|-----|-----------------|---------|-----------|------|--|--|
| P | LTR | DESCRIPTION | DATE | DMN | APVD | | |
| A | | INITIAL RELEASE | 29MAR11 | RC | CW | | |

**CONNECTOR ASSEMBLY
 EXAMPLARY LOADED** 8



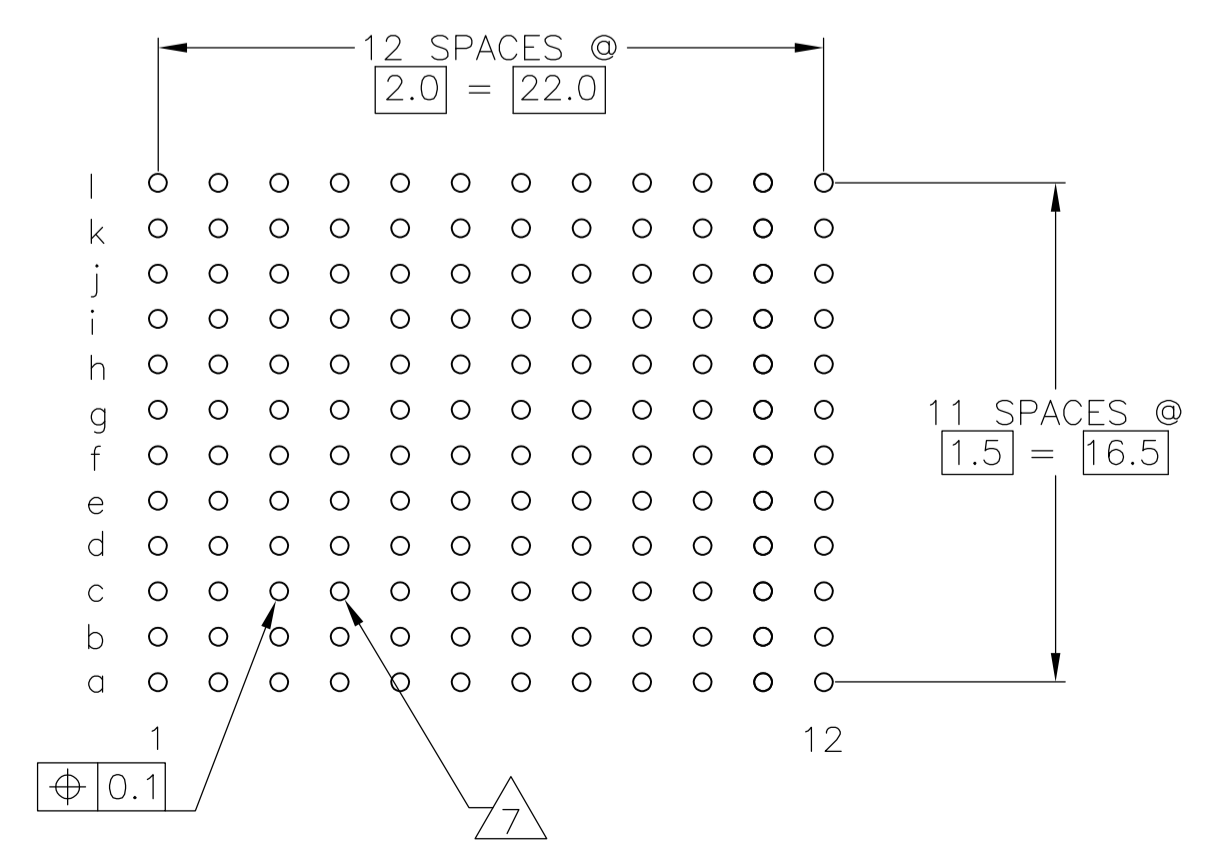
CONTACT DIMENSIONS
 SCALE 5:1



CONTACT LAYOUT

| | a | b | c | d | e | f | g | h | i | j | k | l |
|----|---|---|---|---|---|---|---|---|---|---|---|---|
| 1 | C | C | C | B | B | A | A | B | B | C | C | C |
| 2 | C | C | C | B | B | A | A | B | B | C | C | C |
| 3 | C | C | C | B | B | A | A | B | B | C | C | C |
| 4 | C | C | C | B | B | A | A | B | B | C | C | C |
| 5 | C | C | C | B | B | A | A | B | B | C | C | C |
| 6 | C | C | C | B | B | A | A | B | B | C | C | C |
| 7 | C | C | C | B | B | A | A | B | B | C | C | C |
| 8 | C | C | C | B | B | A | A | B | B | C | C | C |
| 9 | C | C | C | B | B | A | A | B | B | C | C | C |
| 10 | C | C | C | B | B | A | A | B | B | C | C | C |
| 11 | C | C | C | B | B | A | A | B | B | C | C | C |
| 12 | C | C | C | B | B | A | A | B | B | C | C | C |

RECOMMENDED PCB-HOLE LAYOUT
 COMPONENT SIDE SHOWN



PLATED THRU HOLES PARAMETERS
 REFERENCE APPLICATION SPECIFICATION

THIS DRAWING IS A CONTROLLED DOCUMENT.

| | |
|-------------|--|
| DIMENSIONS: | TOLERANCES UNLESS OTHERWISE SPECIFIED: |
| mm | ±0.2 |
| Ø | ±0.1 |
| 1-PLC | ±0.1 |
| 2-PLC | ±0.1 |
| 3-PLC | ±0.1 |
| 4-PLC | ±0.1 |
| ANGLES | ±0.5 |
| MATERIAL | FINISH |
| SEE TABLE | SEE TABLE |

| | | | |
|-------------------------|-------------------------|---------------------------|--|
| DIN RAYMOND CAO 29MAR11 | CHK SANDERS YAN 29MAR11 | APVD MANQIAN WANG 29MAR11 | NAME |
| PRODUCT SPEC | | | MALE ASSEMBLY, Z-PACK 2mm HM, TYPE B, 12 ROW |
| APPLICATION SPEC | | | 108-1738 |
| WEIGHT | | | 114-1132 |
| CUSTOMER DRAWING | | | SCALE 4:1 SHEET 1 OF 2 REV A |

| | |
|--------|-------------|
| 2/3 | 1645560-1 |
| FINISH | PART NUMBER |

| LOC | | DIST | | REVISIONS | | | | |
|-----|-----|-------------|------|-----------|------|--|--|--|
| P | LTR | DESCRIPTION | DATE | DN | APVD | | | |
| - | - | SEE SHEET 1 | - | - | - | | | |

- 1 MATERIAL:
CONTACT: PHOSPHOR BRONZE.
HOUSING: GLASS-FILLED POLYESTER.
- 2 GENERAL PLATING SPECIFICATION: UNDERPLATING
(ENTIRE CONTACT): 1.27µm MIN NICKEL AND ACTION
PIN: 0.5µm MIN TIN.
FOR PLATING OF MATING SURFACES SEE APPLICABLE
SPECIFICATION REFERENCE FOR EACH DASH NUMBER.
- 3 CONFORMS TO ALL TESTING ACCORDING TO IEC 61076-4-101
PERFORMANCE LEVEL 2.
- 4 CONFORMS TO ALL TESTING ACCORDING TO IEC 61076-4-101
PERFORMANCE LEVEL 1.
- 5 CONNECTOR TESTED AND QUALIFIED AGAINST TELCORDIA GR-1217-CORE QUALITY LEVEL 3,
CENTRAL OFFICE APPLICATIONS.
- 6 CONNECTOR TESTED AND QUALIFIED AGAINST TELCORDIA GR-1217-CORE QUALITY LEVEL 3,
UNCONTROLLED ENVIROMENT APPLICATIONS.
- 7 PLATED-THROUGH HOLES AT 2x1.5mm SQUARE GRID
PATTERN DEFINED BY CONTACT LAYOUT.
- 8 FOR ACTUAL PIN LOADING SEE "CONTACT LAYOUT".
- 9 FOR ACTUAL PIN DIMENSIONS SEE "CONTACT DIMENSIONS".
- 10 TO BE MEASURED AT BOTTOM OF SHROUD.
- 11 CONNECTOR LUBRICATED WITH BELCORE APPROVED LUBRICANT,
TECHNICAL REFERENCE: TR-NWT-001217 ISSUE 1, SEP 1992.
- 12 CONNECTOR PRINTED WITH PART NUMBER AND DATE CODE,
LOCATED APPROXIMATELY AS SHOWN.

| | | | | | |
|--|--|--|--|---|--|
| THIS DRAWING IS A CONTROLLED DOCUMENT. | | DIN B CARBO 02JUN05 | | TE Connectivity | |
| | | GSKIPPER 02JUN05 | | | |
| DIMENSIONS: mm | | TOLERANCES UNLESS OTHERWISE SPECIFIED: | | NAME | |
| | | 0-PLC ± | | MALE ASSEMBLY, Z-PACK 2mm HM, TYPE B, 12 ROW | |
| | | 1-PLC ± 0.1 | | | |
| | | 2-PLC ± | | | |
| | | 3-PLC ± | | | |
| MATERIAL SEE SHEET 1 | | FINISH SEE SHEET 1 | | RESTRICTED TO | |
| | | | | SIZE CAGE CODE DRAWING NO | |
| | | | | A1 00779 1645560 | |
| | | | | SCALE 4:1 SHEET 2 OF 2 REV A | |

Компания «Океан Электроники» предлагает заключение долгосрочных отношений при поставках импортных электронных компонентов на взаимовыгодных условиях!

Наши преимущества:

- Поставка оригинальных импортных электронных компонентов напрямую с производств Америки, Европы и Азии, а так же с крупнейших складов мира;
- Широкая линейка поставок активных и пассивных импортных электронных компонентов (более 30 млн. наименований);
- Поставка сложных, дефицитных, либо снятых с производства позиций;
- Оперативные сроки поставки под заказ (от 5 рабочих дней);
- Экспресс доставка в любую точку России;
- Помощь Конструкторского Отдела и консультации квалифицированных инженеров;
- Техническая поддержка проекта, помощь в подборе аналогов, поставка прототипов;
- Поставка электронных компонентов под контролем ВП;
- Система менеджмента качества сертифицирована по Международному стандарту ISO 9001;
- При необходимости вся продукция военного и аэрокосмического назначения проходит испытания и сертификацию в лаборатории (по согласованию с заказчиком);
- Поставка специализированных компонентов военного и аэрокосмического уровня качества (Xilinx, Altera, Analog Devices, Intersil, Interpoint, Microsemi, Actel, Aeroflex, Peregrine, VPT, Syfer, Eurofarad, Texas Instruments, MS Kennedy, Miteq, Cobham, E2V, MA-COM, Hittite, Mini-Circuits, General Dynamics и др.);

Компания «Океан Электроники» является официальным дистрибьютором и эксклюзивным представителем в России одного из крупнейших производителей разъемов военного и аэрокосмического назначения «JONHON», а так же официальным дистрибьютором и эксклюзивным представителем в России производителя высокотехнологичных и надежных решений для передачи СВЧ сигналов «FORSTAR».



JONHON

«JONHON» (основан в 1970 г.)

Разъемы специального, военного и аэрокосмического назначения:

(Применяются в военной, авиационной, аэрокосмической, морской, железнодорожной, горно- и нефтедобывающей отраслях промышленности)

«FORSTAR» (основан в 1998 г.)

ВЧ соединители, коаксиальные кабели, кабельные сборки и микроволновые компоненты:

(Применяются в телекоммуникациях гражданского и специального назначения, в средствах связи, РЛС, а так же военной, авиационной и аэрокосмической отраслях промышленности).



Телефон: 8 (812) 309-75-97 (многоканальный)

Факс: 8 (812) 320-03-32

Электронная почта: ocean@oceanchips.ru

Web: <http://oceanchips.ru/>

Адрес: 198099, г. Санкт-Петербург, ул. Калинина, д. 2, корп. 4, лит. А