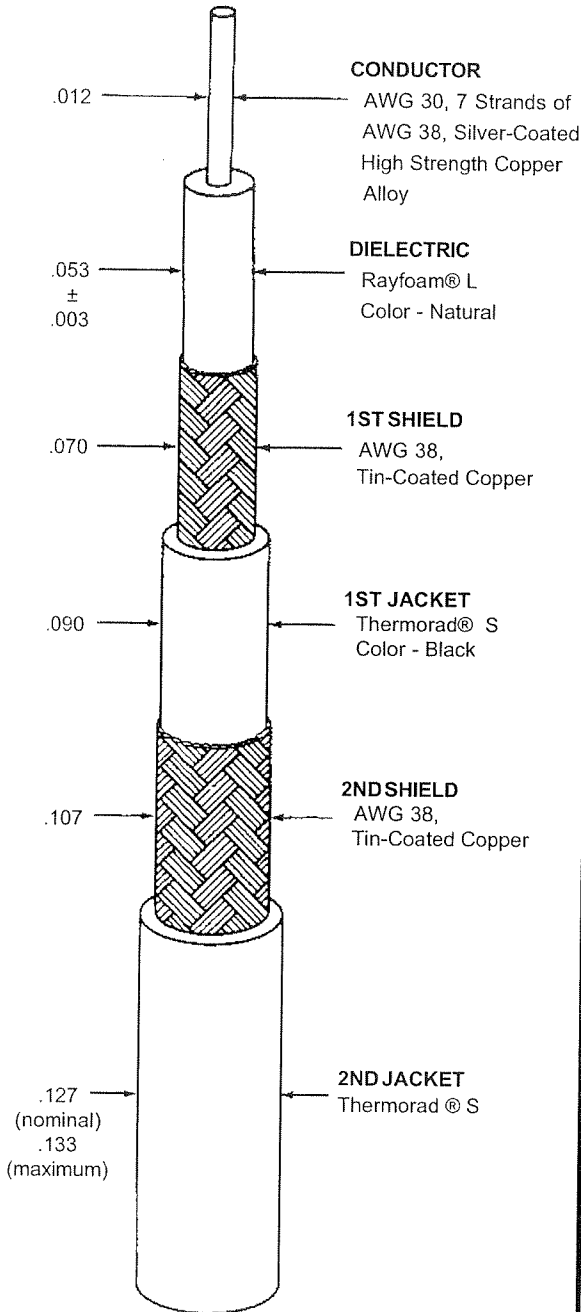


THIS SPECIFICATION SHEET FORMS A PART OF THE LATEST ISSUE OF RAYCHEM SPECIFICATION 1200.

CONSTRUCTION DETAILS

ELECTRICAL CHARACTERISTICS

DIMENSIONS ARE NOMINAL VALUES IN INCHES UNLESS OTHERWISE DESIGNATED.



| | |
|--------------------------|--|
| CHARACTERISTIC IMPEDANCE | 75 ± 3 ohms, Method B |
| CAPACITANCE | 18.3 pF/ft. (nominal) at 1 kHz 19.0 pF/ft. (maximum) at 1 kHz |
| VELOCITY OF PROPAGATION | 74% (nominal) |

ADDITIONAL REQUIREMENTS

ELECTRICAL

| | |
|---|---------------------------------------|
| CONDUCTOR RESISTANCE | 116. ohms/1000 ft. (nominal) |
| INSULATION RESISTANCE (CONDUCTOR TO SHIELD) | 10,000 megohms (minimum) for 1000 ft. |
| JACKET FLAWS | |
| SPARK TEST | 1.0 kV (rms) |
| IMPULSE TEST | 6.0 kV, (peak) |
| VOLTAGE WITHSTAND (DIELECTRIC) | |
| CONDUCTOR TO SHIELD | 1000 volts (rms) (minimum) |
| SHIELD TO SHIELD | 500 volts (rms) (minimum) |

ENVIRONMENTAL

| | |
|--|--------------------------------|
| FLAMMABILITY | Method C |
| HEAT SHOCK | 225°C |
| LOW TEMPERATURE- COLD BEND | -55°C/3.50 inch mandrel |
| VOLTAGE WITHSTAND (POST ENVIRONMENTAL) | 1000 volts (rms), for 1 minute |

PHYSICAL

| | |
|-------------------------|------------------------------------|
| INSULATION (DIELECTRIC) | |
| ELONGATION | 50% (minimum) |
| TENSILE STRENGTH | 1000 lbf/in ² (minimum) |
| JACKET (EACH) | |
| ELONGATION | 200% (minimum) |
| TENSILE STRENGTH | 2000 lbf/in ² (minimum) |
| JACKET THICKNESS (EACH) | .010 inch (nominal) |
| SHIELD COVERAGE (EACH) | 90% (minimum) |

| | |
|--------|-----------------------------|
| WEIGHT | 13.2 lbs/1000 ft. (nominal) |
|--------|-----------------------------|

Outer jacket color will be black (designated by a "-0" appended to the part number, e.g. 7530A5314-0) unless otherwise specified.

Designate outer jacket color with a dash number in accordance with MIL-STD-681.

THIS SPECIFICATION SHEET TAKES PRECEDENCE OVER DOCUMENTS REFERENCED HEREIN. REFERENCE DOCUMENTS SHALL BE OF THE LATEST ISSUE IN EFFECT ON DATE OF INVITATION FOR BID.

Компания «Океан Электроники» предлагает заключение долгосрочных отношений при поставках импортных электронных компонентов на взаимовыгодных условиях!

Наши преимущества:

- Поставка оригинальных импортных электронных компонентов напрямую с производств Америки, Европы и Азии, а так же с крупнейших складов мира;
- Широкая линейка поставок активных и пассивных импортных электронных компонентов (более 30 млн. наименований);
- Поставка сложных, дефицитных, либо снятых с производства позиций;
- Оперативные сроки поставки под заказ (от 5 рабочих дней);
- Экспресс доставка в любую точку России;
- Помощь Конструкторского Отдела и консультации квалифицированных инженеров;
- Техническая поддержка проекта, помощь в подборе аналогов, поставка прототипов;
- Поставка электронных компонентов под контролем ВП;
- Система менеджмента качества сертифицирована по Международному стандарту ISO 9001;
- При необходимости вся продукция военного и аэрокосмического назначения проходит испытания и сертификацию в лаборатории (по согласованию с заказчиком);
- Поставка специализированных компонентов военного и аэрокосмического уровня качества (Xilinx, Altera, Analog Devices, Intersil, Interpoint, Microsemi, Actel, Aeroflex, Peregrine, VPT, Syfer, Eurofarad, Texas Instruments, MS Kennedy, Miteq, Cobham, E2V, MA-COM, Hittite, Mini-Circuits, General Dynamics и др.);

Компания «Океан Электроники» является официальным дистрибьютором и эксклюзивным представителем в России одного из крупнейших производителей разъемов военного и аэрокосмического назначения «JONHON», а так же официальным дистрибьютором и эксклюзивным представителем в России производителя высокотехнологичных и надежных решений для передачи СВЧ сигналов «FORSTAR».



JONHON

«JONHON» (основан в 1970 г.)

Разъемы специального, военного и аэрокосмического назначения:

(Применяются в военной, авиационной, аэрокосмической, морской, железнодорожной, горно- и нефтедобывающей отраслях промышленности)

«FORSTAR» (основан в 1998 г.)

ВЧ соединители, коаксиальные кабели, кабельные сборки и микроволновые компоненты:

(Применяются в телекоммуникациях гражданского и специального назначения, в средствах связи, РЛС, а так же военной, авиационной и аэрокосмической отраслях промышленности).



Телефон: 8 (812) 309-75-97 (многоканальный)

Факс: 8 (812) 320-03-32

Электронная почта: ocean@oceanchips.ru

Web: <http://oceanchips.ru/>

Адрес: 198099, г. Санкт-Петербург, ул. Калинина, д. 2, корп. 4, лит. А