

**L-BAND 4 W HIGH POWER SPDT SWITCH****DESCRIPTION**

The μ PG2155TB is an L-band SPDT GaAs FET switch which was developed for digital cellular or cordless telephone application. The device can operate from 500 MHz to 2.5 GHz, having the low insertion loss and high linearity.

FEATURES

- Low insertion loss
 - : L_{INS} = 0.35 dB TYP. @ V_{cont} = +2.6 V/0 V, f = 1.0 GHz
 - : L_{INS} = 0.40 dB TYP. @ V_{cont} = +2.6 V/0 V, f = 2.0 GHz
 - : L_{INS} = 0.45 dB TYP. @ V_{cont} = +2.6 V/0 V, f = 2.5 GHz
- High linearity
 - : 2f₀ = 70 dBc TYP. @ V_{cont} = +2.6 V/0 V, f = 0.9 GHz, P_{in} = +34.5 dBm
 - : 3f₀ = 75 dBc TYP. @ V_{cont} = +2.6 V/0 V, f = 0.9 GHz, P_{in} = +34.5 dBm
- 6-pin super minimold package (2.1 × 2.0 × 0.9 mm)

APPLICATION

- GSM Triple/Quad band digital cellular

ORDERING INFORMATION

| Part Number | Order Number | Package | Marking | Supplying Form |
|-------------------|---------------------|-----------------------------------|---------|---|
| μ PG2155TB-E4 | μ PG2155TB-E4-A | 6-pin super minimold (Pb-Free) | G4R | <ul style="list-style-type: none">• Embossed tape 8 mm wide• Pin 4, 5, 6 face the perforation side of the tape• Qty 3 kpcs/reel |

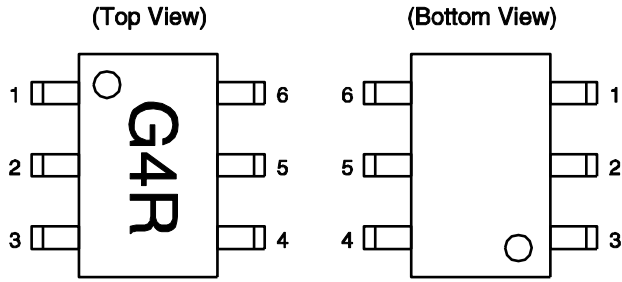
Remark To order evaluation samples, contact your nearby sales office.

Part number for sample order: μ PG2155TB-A

Caution: Observe precautions when handling because these devices are sensitive to electrostatic discharge

The information in this document is subject to change without notice. Before using this document, please confirm that this is the latest version.

<R> **PIN CONNECTIONS**



| Pin No. | Pin Name |
|---------|--------------------|
| 1 | RF2 |
| 2 | GND |
| 3 | RF3 |
| 4 | V _{cont2} |
| 5 | RF1 |
| 6 | V _{cont1} |

ABSOLUTE MAXIMUM RATINGS (T_A = +25°C)

| Parameter | Symbol | Ratings | Unit |
|-------------------------------|-------------------|-------------|------|
| Control Voltage | V _{cont} | +6.0 | V |
| Input Power | P _{in} | +38 | dBm |
| Operating Ambient Temperature | T _A | -45 to +85 | °C |
| Storage Temperature | T _{stg} | -55 to +150 | °C |

RECOMMENDED OPERATING RANGE (T_A = +25°C)

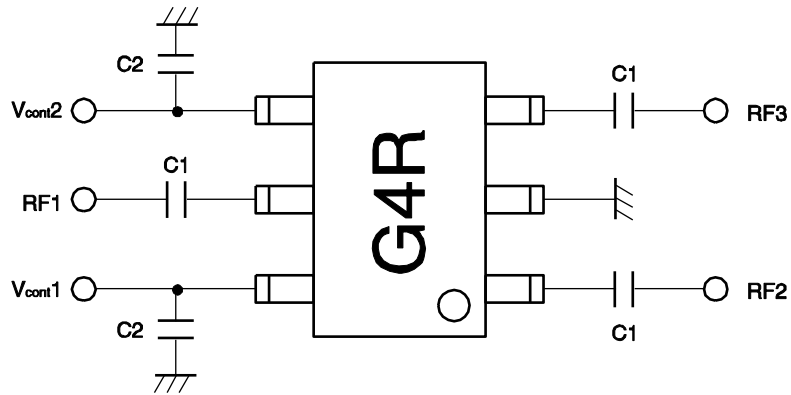
| Parameter | Symbol | MIN. | TYP. | MAX. | Unit |
|------------------------|-----------------------|------|------|------|------|
| Control Voltage (High) | V _{cont (H)} | +2.4 | +2.6 | +5.0 | V |
| Control Voltage (Low) | V _{cont (L)} | -0.2 | 0 | +0.2 | V |

ELECTRICAL CHARACTERISTICS (T_A = +25°C, V_{cont} = +2.6 V/0 V, Z_o = 50 Ω, off chip DC blocking capacitors value: 56 pF, unless otherwise specified)

| Parameter | Symbol | Test Conditions | MIN. | TYP. | MAX. | Unit |
|-----------------------------|--------------------------|--|------|------|------|------|
| Insertion Loss | L _{INS} | f = 0.5 to 1.0 GHz | – | 0.35 | 0.45 | dB |
| | | f = 1.0 to 2.0 GHz | – | 0.40 | 0.50 | dB |
| | | f = 2.0 to 2.5 GHz | – | 0.45 | 0.55 | dB |
| Isolation | ISL | f = 0.5 to 1.0 GHz | 22 | 24 | – | dB |
| | | f = 1.0 to 2.0 GHz | 17 | 19 | – | dB |
| | | f = 2.0 to 2.5 GHz | 15 | 17 | – | dB |
| Input Return Loss | RL _{in} | f = 0.5 to 2.5 GHz | 15 | 20 | – | dB |
| Output Return Loss | RL _{out} | f = 0.5 to 2.5 GHz | 15 | 20 | – | dB |
| <R> 0.1 dB Loss Compression | P _{in (0.1 dB)} | f = 0.9 GHz | – | 37.5 | – | dBm |
| Input Power | | f = 1.8 GHz | – | 37.5 | – | dBm |
| <R> 2nd Harmonics | 2f ₀ | f = 0.9 GHz, P _{in} = +34.5 dBm | 65 | 70 | – | dBc |
| | | f = 1.8 GHz, P _{in} = +31.5 dBm | 64 | 70 | – | dBc |
| <R> 3rd Harmonics | 3f ₀ | f = 0.9 GHz, P _{in} = +34.5 dBm | 65 | 75 | – | dBc |
| | | f = 1.8 GHz, P _{in} = +31.5 dBm | 64 | 75 | – | dBc |
| Switching Speed | t _{sw} | | – | 1 | 5 | μs |
| Control Current | I _{cont} | RF Non | – | 0.5 | 5.0 | μA |

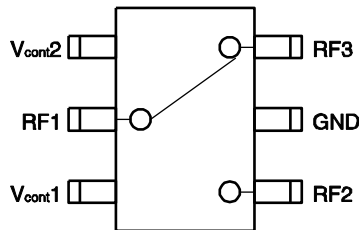
<R> **EVALUATION CIRCUIT**

Off chip DC blocking capacitors value C1 = 56 pF, C2 = 1 000 pF (Bypass), using standard evaluation board.



The application circuits and their parameters are for reference only and are not intended for use in actual design-ins.

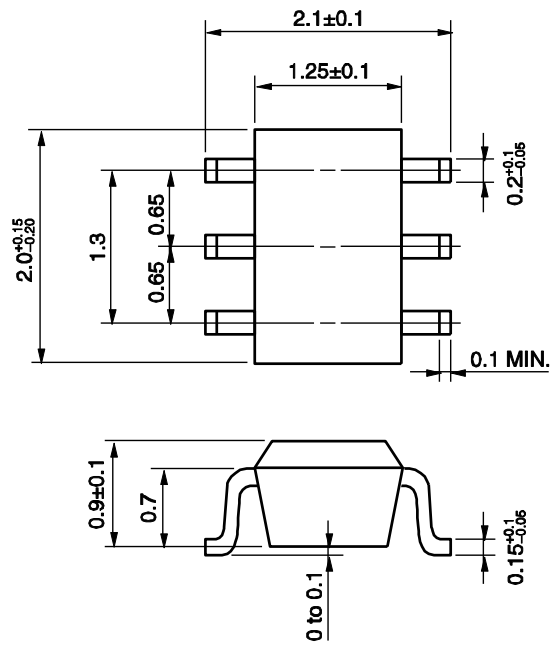
<R> **TRUTH TABLE**



| V _{cont1} | V _{cont2} | RF1-RF2 | RF1-RF3 |
|--------------------|--------------------|---------|---------|
| High | Low | ON | OFF |
| Low | High | OFF | ON |

<R> PACKAGE DIMENSIONS

6-PIN SUPER MINIMOLD (UNIT: mm)



RECOMMENDED SOLDERING CONDITIONS

This product should be soldered and mounted under the following recommended conditions. For soldering methods and conditions other than those recommended below, contact your nearby sales office.

| Soldering Method | Soldering Conditions | Condition Symbol |
|------------------|---|------------------|
| Infrared Reflow | Peak temperature (package surface temperature) : 260°C or below Time at peak temperature : 10 seconds or less Time at temperature of 220°C or higher : 60 seconds or less Preheating time at 120 to 180°C : 120±30 seconds Maximum number of reflow processes : 3 times Maximum chlorine content of rosin flux (% mass) : 0.2%(Wt.) or below | IR260 |
| Wave Soldering | Peak temperature (molten solder temperature) : 260°C or below Time at peak temperature : 10 seconds or less Preheating temperature (package surface temperature) : 120°C or below Maximum number of flow processes : 1 time Maximum chlorine content of rosin flux (% mass) : 0.2%(Wt.) or below | WS260 |
| Partial Heating | Peak temperature (terminal temperature) : 350°C or below Soldering time (per side of device) : 3 seconds or less Maximum chlorine content of rosin flux (% mass) : 0.2%(Wt.) or below | HS350 |

Caution Do not use different soldering methods together (except for partial heating).

| | | |
|-----------------------|----------------------|---|
| <p>Caution</p> | <p>GaAs Products</p> | <p>This product uses gallium arsenide (GaAs). GaAs vapor and powder are hazardous to human health if inhaled or ingested, so please observe the following points.</p> <ul style="list-style-type: none"> • Follow related laws and ordinances when disposing of the product. If there are no applicable laws and/or ordinances, dispose of the product as recommended below. <ol style="list-style-type: none"> 1. Commission a disposal company able to (with a license to) collect, transport and dispose of materials that contain arsenic and other such industrial waste materials. 2. Exclude the product from general industrial waste and household garbage, and ensure that the product is controlled (as industrial waste subject to special control) up until final disposal. <ul style="list-style-type: none"> • Do not burn, destroy, cut, crush, or chemically dissolve the product. • Do not lick the product or in any way allow it to enter the mouth. |
|-----------------------|----------------------|---|

Компания «Океан Электроники» предлагает заключение долгосрочных отношений при поставках импортных электронных компонентов на взаимовыгодных условиях!

Наши преимущества:

- Поставка оригинальных импортных электронных компонентов напрямую с производств Америки, Европы и Азии, а так же с крупнейших складов мира;
- Широкая линейка поставок активных и пассивных импортных электронных компонентов (более 30 млн. наименований);
- Поставка сложных, дефицитных, либо снятых с производства позиций;
- Оперативные сроки поставки под заказ (от 5 рабочих дней);
- Экспресс доставка в любую точку России;
- Помощь Конструкторского Отдела и консультации квалифицированных инженеров;
- Техническая поддержка проекта, помощь в подборе аналогов, поставка прототипов;
- Поставка электронных компонентов под контролем ВП;
- Система менеджмента качества сертифицирована по Международному стандарту ISO 9001;
- При необходимости вся продукция военного и аэрокосмического назначения проходит испытания и сертификацию в лаборатории (по согласованию с заказчиком);
- Поставка специализированных компонентов военного и аэрокосмического уровня качества (Xilinx, Altera, Analog Devices, Intersil, Interpoint, Microsemi, Actel, Aeroflex, Peregrine, VPT, Syfer, Eurofarad, Texas Instruments, MS Kennedy, Miteq, Cobham, E2V, MA-COM, Hittite, Mini-Circuits, General Dynamics и др.);

Компания «Океан Электроники» является официальным дистрибьютором и эксклюзивным представителем в России одного из крупнейших производителей разъемов военного и аэрокосмического назначения «JONHON», а так же официальным дистрибьютором и эксклюзивным представителем в России производителя высокотехнологичных и надежных решений для передачи СВЧ сигналов «FORSTAR».



JONHON

«JONHON» (основан в 1970 г.)

Разъемы специального, военного и аэрокосмического назначения:

(Применяются в военной, авиационной, аэрокосмической, морской, железнодорожной, горно- и нефтедобывающей отраслях промышленности)

«FORSTAR» (основан в 1998 г.)

ВЧ соединители, коаксиальные кабели, кабельные сборки и микроволновые компоненты:

(Применяются в телекоммуникациях гражданского и специального назначения, в средствах связи, РЛС, а так же военной, авиационной и аэрокосмической отраслях промышленности).



Телефон: 8 (812) 309-75-97 (многоканальный)

Факс: 8 (812) 320-03-32

Электронная почта: ocean@oceanchips.ru

Web: <http://oceanchips.ru/>

Адрес: 198099, г. Санкт-Петербург, ул. Калинина, д. 2, корп. 4, лит. А