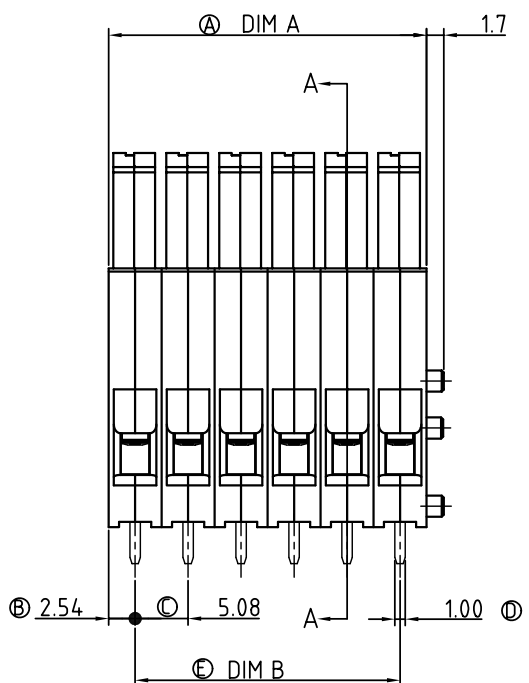
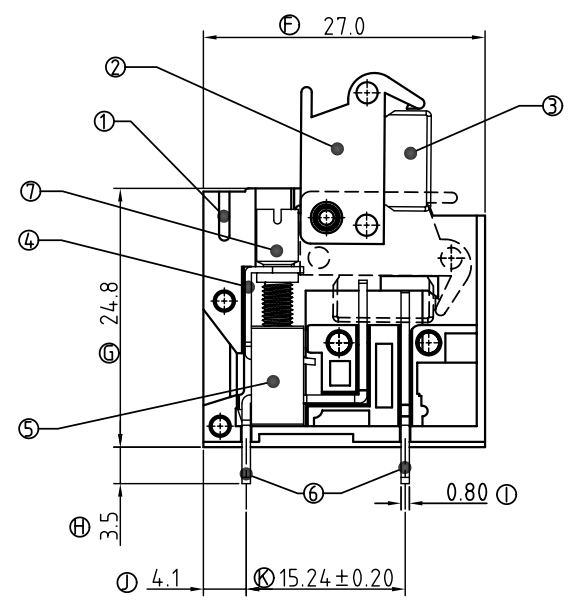
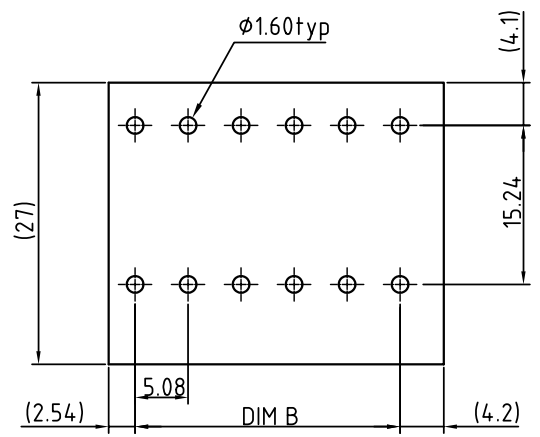


| | | | |
|---|------|-------------|----------|
| SIGN | DATE | DESCRIPTION | APPROVER |
| △ | | | |
| THIS IS CAD DRAWING, DO NOT REVISE MANUALLY!!! | | | |



P.C.B LAYOUT



SECTION A--A

Dimension

| | |
|-------|------------|
| DIM A | N×5.08 |
| DIM B | (N-1)×5.08 |

N=Number of poles

| POLES | TOL |
|--------|-------|
| 1p-6p | ±0.40 |
| 7p-12p | ±0.60 |

Material:

- Item 1 Terminal (housing) : Thermoplastic (UL 94V-0)
- Item 2 Terminal (lever) : Thermoplastic (UL 94V-0)
- Item 3 Condom: Brass ,Ni plated
- Item 4 Wire guard : Brass ,Ni plated
- Item 5 Clamp : Brass ,Ni plated
- Item 6 Wire guard solder pin : Brass ,Tin plated
- Item 7 Terminal screw : Steel Zinc plating"-slot type

Electrical:

- Voltage rating : 300V
- Current rating : 15A
- Wire range :
- Solid wire (AWG) : 12-28
- Stranded wire(AWG) :12-28
- Torque(Lb-In) : 3.5
- Screw : M3
- Wire strip length :8~9mm
- Withstanding Voltage : 1.6KV
- Operating temperature : -40°C+115°C
- Soldering temperature : 250°C+10°C/5 Sec

VT xx 21 x 0 xxxx G

| | | | |
|----------------|-------------|------------------------|----------------|
| 01 1 CONTACTS | 0 Black | 0000:"@Logo (Standard) | Pb < 40,000ppm |
| 02 2 CONTACTS | 5 Green | 000A:"ANYTEK"Logo | (RoHS) |
| ... | (RAL6018/T) | Any special item by | |
| 12 12 CONTACTS | 6 Blue | customer request, | |
| | (RAL7035/D) | please contact sales | |
| | 8 Grey | department. | |

| | | | | | | | | | | | |
|---|-----------------------|--|---------------------|----------|----------|-------------|-----------|---------|------------|--|--------|
| ANYTEK | | CUSTOMER COPY | | | | | | | | | |
| ALL RIGHTS RESERVED. REPRODUCTION OR ISSUE TO THIRD PARTIES IN ANY FORM WHATSOEVER IS NOT PERMITTED WITHOUT WRITTEN AUTHORITY FROM THE PROPRIETOR. PROPERTY OF ANYTEK TECHNOLOGY CO., LTD | | | | | | | | | | | |
| TITLE | VT 5.08 Series 1P-12P | | | | | | | | | | |
| PART NO. | VTxx21x0xxxxG | DWG NO. | 8VT0001 | | | | | | | | |
| APPROVED | CHECKED | DESIGNED | DRAWN | | | | | | | | |
| | | Aaron 2009.11.04 | Aaron 2009.11.04 | | | | | | | | |
| SHEET: 01/01 | | <table border="1"> <tr> <td>UNIT: mm</td> <td>X. ±0.50</td> </tr> <tr> <td>SCALE: NONE</td> <td>X.X ±0.30</td> </tr> <tr> <td>REV.: B</td> <td>X.XX ±0.10</td> </tr> <tr> <td></td> <td>X* ±1*</td> </tr> </table> | | UNIT: mm | X. ±0.50 | SCALE: NONE | X.X ±0.30 | REV.: B | X.XX ±0.10 | | X* ±1* |
| UNIT: mm | X. ±0.50 | | | | | | | | | | |
| SCALE: NONE | X.X ±0.30 | | | | | | | | | | |
| REV.: B | X.XX ±0.10 | | | | | | | | | | |
| | X* ±1* | | | | | | | | | | |

Компания «Океан Электроники» предлагает заключение долгосрочных отношений при поставках импортных электронных компонентов на взаимовыгодных условиях!

Наши преимущества:

- Поставка оригинальных импортных электронных компонентов напрямую с производств Америки, Европы и Азии, а так же с крупнейших складов мира;
- Широкая линейка поставок активных и пассивных импортных электронных компонентов (более 30 млн. наименований);
- Поставка сложных, дефицитных, либо снятых с производства позиций;
- Оперативные сроки поставки под заказ (от 5 рабочих дней);
- Экспресс доставка в любую точку России;
- Помощь Конструкторского Отдела и консультации квалифицированных инженеров;
- Техническая поддержка проекта, помощь в подборе аналогов, поставка прототипов;
- Поставка электронных компонентов под контролем ВП;
- Система менеджмента качества сертифицирована по Международному стандарту ISO 9001;
- При необходимости вся продукция военного и аэрокосмического назначения проходит испытания и сертификацию в лаборатории (по согласованию с заказчиком);
- Поставка специализированных компонентов военного и аэрокосмического уровня качества (Xilinx, Altera, Analog Devices, Intersil, Interpoint, Microsemi, Actel, Aeroflex, Peregrine, VPT, Syfer, Eurofarad, Texas Instruments, MS Kennedy, Miteq, Cobham, E2V, MA-COM, Hittite, Mini-Circuits, General Dynamics и др.);

Компания «Океан Электроники» является официальным дистрибьютором и эксклюзивным представителем в России одного из крупнейших производителей разъемов военного и аэрокосмического назначения «JONHON», а так же официальным дистрибьютором и эксклюзивным представителем в России производителя высокотехнологичных и надежных решений для передачи СВЧ сигналов «FORSTAR».



JONHON

«JONHON» (основан в 1970 г.)

Разъемы специального, военного и аэрокосмического назначения:

(Применяются в военной, авиационной, аэрокосмической, морской, железнодорожной, горно- и нефтедобывающей отраслях промышленности)

«FORSTAR» (основан в 1998 г.)

ВЧ соединители, коаксиальные кабели, кабельные сборки и микроволновые компоненты:

(Применяются в телекоммуникациях гражданского и специального назначения, в средствах связи, РЛС, а так же военной, авиационной и аэрокосмической отраслях промышленности).



Телефон: 8 (812) 309-75-97 (многоканальный)

Факс: 8 (812) 320-03-32

Электронная почта: ocean@oceanchips.ru

Web: <http://oceanchips.ru/>

Адрес: 198099, г. Санкт-Петербург, ул. Калинина, д. 2, корп. 4, лит. А