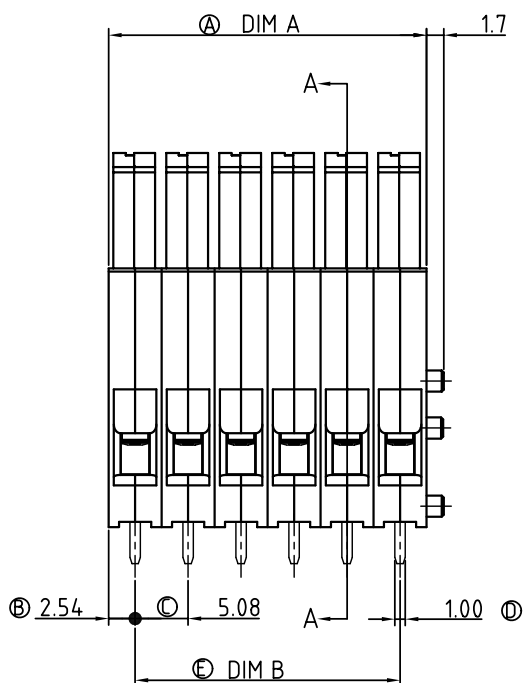
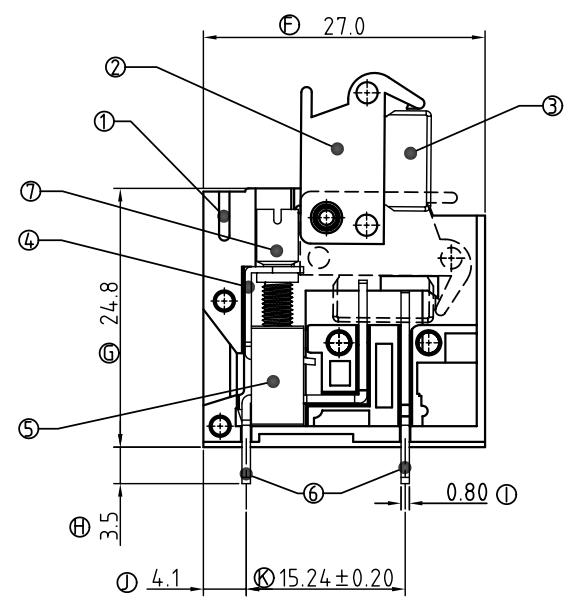
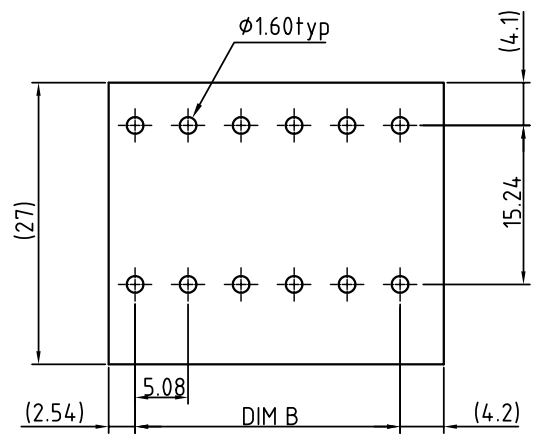


SIGN	DATE	DESCRIPTION	APPROVER
△			

**THIS IS CAD DRAWING, DO NOT REVISE MANUALLY!!!**



P.C.B LAYOUT



SECTION A--A

Dimension

DIM A	N×5.08
DIM B	(N-1)×5.08

N=Number of poles

POLES	TOL
1p-6p	±0.40
7p-12p	±0.60

Material:

- Item 1 Terminal (housing) : Thermoplastic (UL 94V-0)
- Item 2 Terminal (lever) : Thermoplastic (UL 94V-0)
- Item 3 Condom: Brass ,Ni plated
- Item 4 Wire guard : Brass ,Ni plated
- Item 5 Clamp : Brass ,Ni plated
- Item 6 Wire guard solder pin : Brass ,Tin plated
- Item 7 Terminal screw : Steel Zinc plating"-slot type

Electrical:

- Voltage rating : 300V
- Current rating : 15A
- Wire range :
- Solid wire (AWG) : 12-28
- Stranded wire(AWG) :12-28
- Torque(Lb-In) : 3.5
- Screw : M3
- Wire strip length :8~9mm
- Withstanding Voltage : 1.6KV
- Operating temperature : -40°C+115°C
- Soldering temperature : 250°C+10°C/5 Sec

VT xx 21 x 0 xxxx G

01 1 CONTACTS	0 Black	0000:"@Logo (Standard)	Pb < 40,000ppm
02 2 CONTACTS	5 Green	000A:"ANYTEK"Logo	(RoHS)
...	(RAL6018/T)	Any special item by	
12 12 CONTACTS	6 Blue	customer request,	
	(RAL7035/D)	please contact sales	
	8 Grey	department.	

<b>ANYTEK</b>		<b>CUSTOMER COPY</b>		ALL RIGHTS RESERVED. REPRODUCTION OR ISSUE TO THIRD PARTIES IN ANY FORM WHATSOEVER IS NOT PERMITTED WITHOUT WRITTEN AUTHORITY FROM THE PROPRIETOR. PROPERTY OF ANYTEK TECHNOLOGY CO., LTD													
				TITLE	VT 5.08 Series 1P-12P			DWG NO.	8VT0001								
PART NO.	VTxx21x0xxxxG			DWG NO.	8VT0001												
APPROVED	CHECKED	DESIGNED	DRAWN	CUST NO.	<table border="1" style="font-size: x-small;"> <tr> <th colspan="2">Tolerance</th> </tr> <tr> <td>X.</td> <td>±0.50</td> </tr> <tr> <td>X.X</td> <td>±0.30</td> </tr> <tr> <td>X.XX</td> <td>±0.10</td> </tr> <tr> <td>X*</td> <td>±1*</td> </tr> </table>			Tolerance		X.	±0.50	X.X	±0.30	X.XX	±0.10	X*	±1*
Tolerance																	
X.	±0.50																
X.X	±0.30																
X.XX	±0.10																
X*	±1*																
		Aaron 2009.11.04	Aaron 2009.11.04														
					UNIT: mm												
				SHEET: 01/01	SCALE: NONE												
					REV.: B												

Компания «Океан Электроники» предлагает заключение долгосрочных отношений при поставках импортных электронных компонентов на взаимовыгодных условиях!

Наши преимущества:

- Поставка оригинальных импортных электронных компонентов напрямую с производств Америки, Европы и Азии, а так же с крупнейших складов мира;
- Широкая линейка поставок активных и пассивных импортных электронных компонентов (более 30 млн. наименований);
- Поставка сложных, дефицитных, либо снятых с производства позиций;
- Оперативные сроки поставки под заказ (от 5 рабочих дней);
- Экспресс доставка в любую точку России;
- Помощь Конструкторского Отдела и консультации квалифицированных инженеров;
- Техническая поддержка проекта, помощь в подборе аналогов, поставка прототипов;
- Поставка электронных компонентов под контролем ВП;
- Система менеджмента качества сертифицирована по Международному стандарту ISO 9001;
- При необходимости вся продукция военного и аэрокосмического назначения проходит испытания и сертификацию в лаборатории (по согласованию с заказчиком);
- Поставка специализированных компонентов военного и аэрокосмического уровня качества (Xilinx, Altera, Analog Devices, Intersil, Interpoint, Microsemi, Actel, Aeroflex, Peregrine, VPT, Syfer, Eurofarad, Texas Instruments, MS Kennedy, Miteq, Cobham, E2V, MA-COM, Hittite, Mini-Circuits, General Dynamics и др.);

Компания «Океан Электроники» является официальным дистрибьютором и эксклюзивным представителем в России одного из крупнейших производителей разъемов военного и аэрокосмического назначения «JONHON», а так же официальным дистрибьютором и эксклюзивным представителем в России производителя высокотехнологичных и надежных решений для передачи СВЧ сигналов «FORSTAR».



## JONHON

«JONHON» (основан в 1970 г.)

Разъемы специального, военного и аэрокосмического назначения:

(Применяются в военной, авиационной, аэрокосмической, морской, железнодорожной, горно- и нефтедобывающей отраслях промышленности)

«FORSTAR» (основан в 1998 г.)

ВЧ соединители, коаксиальные кабели, кабельные сборки и микроволновые компоненты:

(Применяются в телекоммуникациях гражданского и специального назначения, в средствах связи, РЛС, а так же военной, авиационной и аэрокосмической отраслях промышленности).



Телефон: 8 (812) 309-75-97 (многоканальный)

Факс: 8 (812) 320-03-32

Электронная почта: [ocean@oceanchips.ru](mailto:ocean@oceanchips.ru)

Web: <http://oceanchips.ru/>

Адрес: 198099, г. Санкт-Петербург, ул. Калинина, д. 2, корп. 4, лит. А