

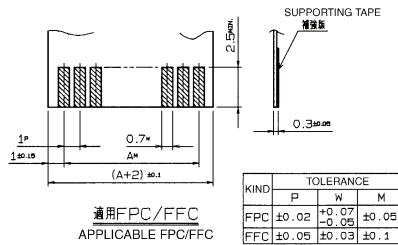
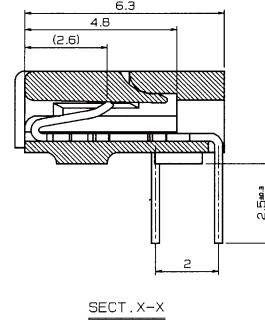
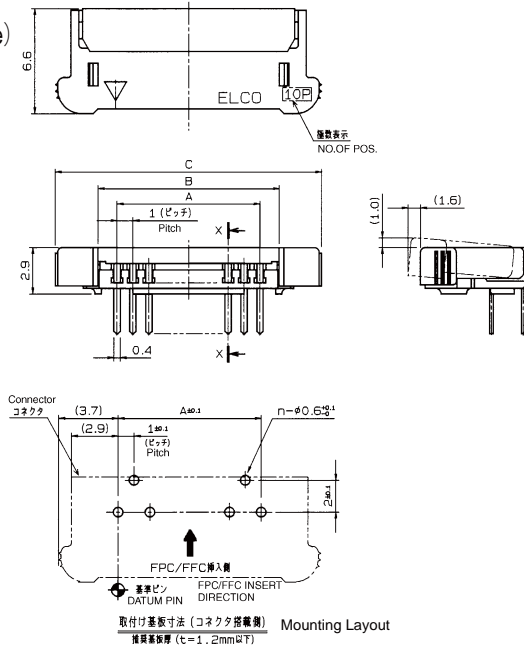
1.0mm Pitch  
SERIES

# 6200

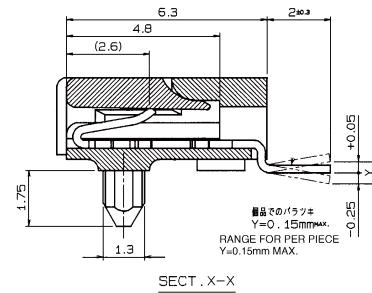
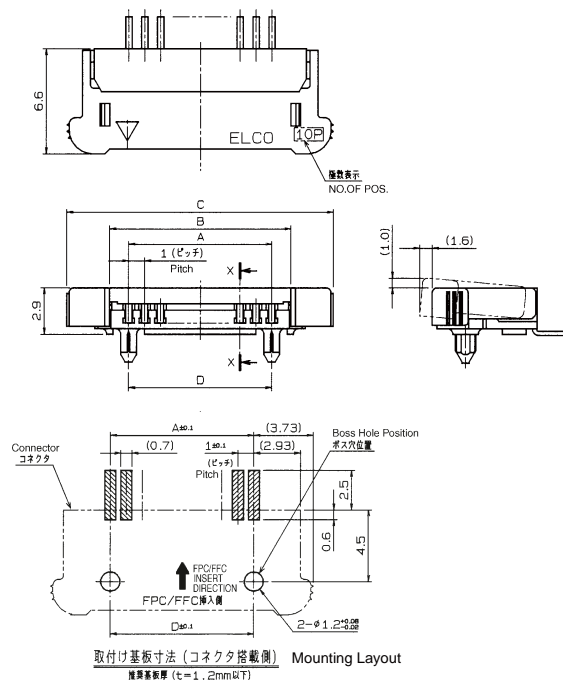
1.0mmピッチ RA DIP/SMT 下接点 スライドロック

1.0mmPitch RA Through hole/SMT Bottom contact Slide lock

DIP  
(Through Hole)



SMTボス付  
With Bosses



| 極数 | A  | B    | C     | D  |
|----|----|------|-------|----|
| 5  | 4  | 6.4  | 11.45 | 4  |
| 6  | 5  | 7.4  | 12.45 | 5  |
| 7  | 6  | 8.4  | 13.45 | 6  |
| 8  | 7  | 9.4  | 14.45 | 7  |
| 9  | 8  | 10.4 | 15.45 | 8  |
| 10 | 9  | 11.4 | 16.45 | 9  |
| 11 | 10 | 12.4 | 17.45 | 10 |
| 12 | 11 | 13.4 | 18.45 | 11 |
| 13 | 12 | 14.4 | 19.45 | 12 |
| 14 | 13 | 15.4 | 20.45 | 13 |
| 15 | 14 | 16.4 | 21.45 | 14 |
| 16 | 15 | 17.4 | 22.45 | 15 |
| 17 | 16 | 18.4 | 23.45 | 16 |
| 18 | 17 | 19.4 | 24.45 | 17 |
| 19 | 18 | 20.4 | 25.45 | 18 |
| 20 | 19 | 21.4 | 26.45 | 19 |
| 21 | 20 | 22.4 | 27.45 | 20 |
| 22 | 21 | 23.4 | 28.45 | 21 |
| 23 | 22 | 24.4 | 29.45 | 22 |
| 24 | 23 | 25.4 | 30.45 | 23 |
| 25 | 24 | 26.4 | 31.45 | 24 |
| 26 | 25 | 27.4 | 32.45 | 25 |
| 27 | 26 | 28.4 | 33.45 | 26 |
| 28 | 27 | 29.4 | 34.45 | 27 |
| 29 | 28 | 30.4 | 35.45 | 28 |
| 30 | 29 | 31.4 | 36.45 | 29 |

注文コード ORDERING CODE

00 6200 XX7 XXX XXX+

RoHS 対応品

RoHS Compliant Product

00 : トレー梱包  
TRAY PACKAGE

極数  
NUMBER OF POSITIONS

バリエーション  
VARIATION CODE

012 : DIP Through Hole

022 : SMTボス付 WITH BOSS

800+ : スズ銅めっき Sn-Cu Plated  
883+ : 金めっき Au Plated

生産対応可能極数については、営業部に  
ご確認ください。

Feel free to contact our sales department  
for available numbers of positions.

1.0mm Pitch

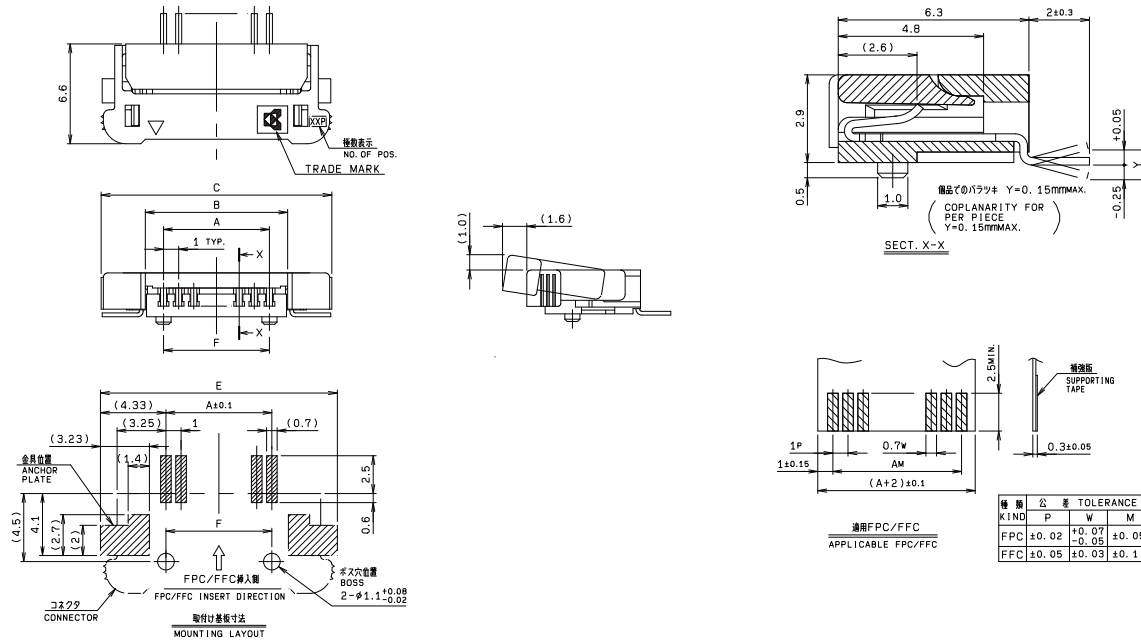
SERIES

# 6200

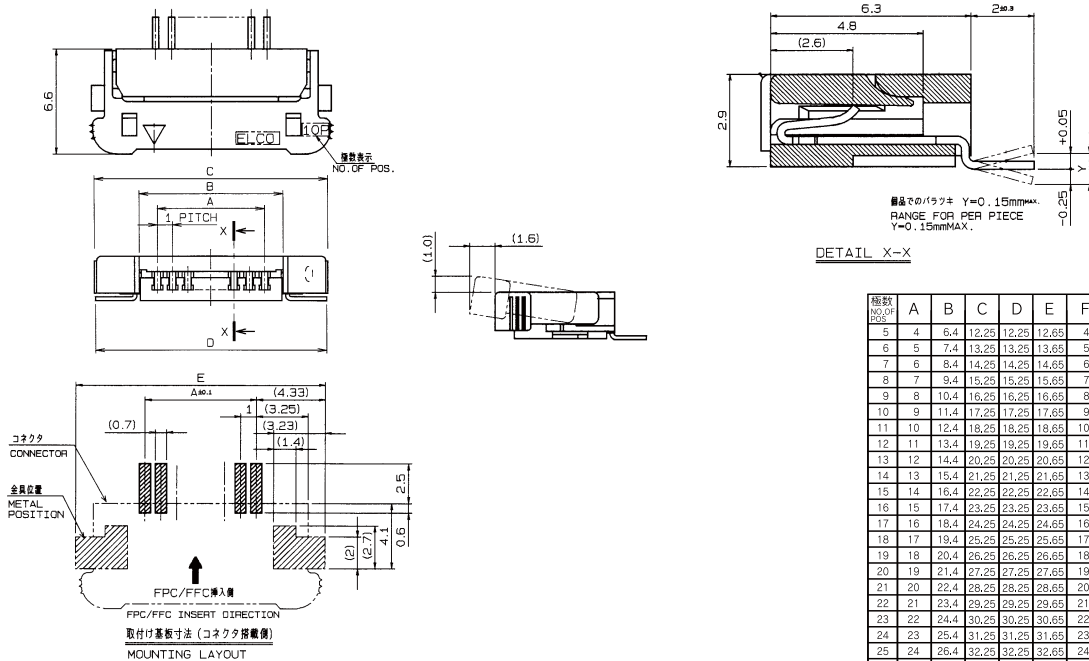
1.0mmピッチ RA SMT 下接点 スライドロック

1.0mmPitch RA SMT Bottom contact Slide lock

金具付ボス付 With Metal tab & Bosses



金具付 With Metal Tab



注文コード ORDERING CODE

00 6200 XX7 XXX 800+

RoHS 対応品

RoHS Compliant Product

00: トレー梱包  
TRAY PACKAGE

スズ銅めっき Sn-Cu Plated

極数  
NUMBER OF  
POSITIONS

バリエーション VARIATION CODE

052: 金具付/ボス付 With Metal Tab and Bosses

032: 金具付 With Metal Tab

生産対応可能極数については、営業部に  
ご確認願います。

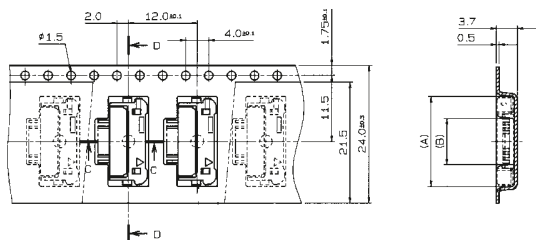
Feel free to contact our sales department  
for available numbers of positions.

1.0mm Pitch

SERIES

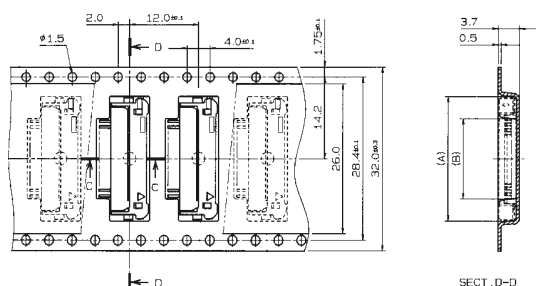
# 6200

エンボス梱包品  
Tape and Reel Package



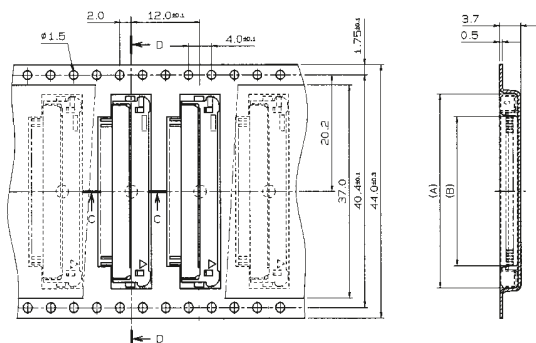
| 型番<br>ASSEMBLY NO.   | 極数<br>NO. OF<br>POS. | A    | B    |
|----------------------|----------------------|------|------|
| 00 6200 505 130 000+ | 5                    | 12.7 | 5.0  |
| 506                  | 6                    | 13.7 | 6.0  |
| 507                  | 7                    | 14.7 | 7.0  |
| 508                  | 8                    | 15.7 | 8.0  |
| 509                  | 9                    | 16.7 | 9.0  |
| 510                  | 10                   | 17.7 | 10.0 |
| 00 6200 511 130 000+ | 11                   | 18.7 | 11.0 |

SECT. D-D



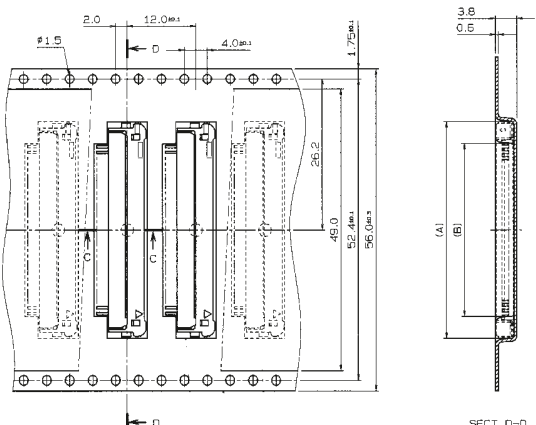
| 型番<br>ASSEMBLY NO.   | 極数<br>NO. OF<br>POS. | A    | B    |
|----------------------|----------------------|------|------|
| 00 6200 512 230 000+ | 12                   | 19.7 | 12.0 |
| 513                  | 13                   | 20.7 | 13.0 |
| 514                  | 14                   | 21.7 | 14.0 |
| 515                  | 15                   | 22.7 | 15.0 |
| 00 6200 516 230 000+ | 16                   | 23.7 | 16.0 |

SECT. D-D



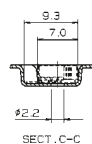
| 型番<br>ASSEMBLY NO.   | 極数<br>NO. OF<br>POS. | A    | B    |
|----------------------|----------------------|------|------|
| 00 6200 517 330 000+ | 17                   | 24.7 | 17.0 |
| 518                  | 18                   | 25.7 | 18.0 |
| 519                  | 19                   | 26.7 | 19.0 |
| 520                  | 20                   | 27.7 | 20.0 |
| 521                  | 21                   | 28.7 | 21.0 |
| 522                  | 22                   | 29.7 | 22.0 |
| 523                  | 23                   | 30.7 | 23.0 |
| 524                  | 24                   | 31.7 | 24.0 |
| 525                  | 25                   | 32.7 | 25.0 |
| 526                  | 26                   | 33.7 | 26.0 |
| 00 6200 527 330 000+ | 27                   | 34.7 | 27.0 |

SECT. D-D



| 型番<br>ASSEMBLY NO.   | 極数<br>NO. OF<br>POS. | A    | B    |
|----------------------|----------------------|------|------|
| 00 6200 528 430 000+ | 28                   | 35.7 | 28.0 |
| 00 6200 529 430 000+ | 29                   | 36.7 | 29.0 |
| 00 6200 530 430 000+ | 30                   | 37.7 | 30.0 |

SECT. D-D



SECT. C-C

注文コード ORDERING CODE

00 6200 5XX X30 000+

極数  
NUMBER  
OF  
POSITIONS

RoHS 対応品

RoHS Compliant Product

RoHS Compliant Product

バリエーション VARIATION CODE

- 1: エンボス Tape & Reel 24.0mm
- 2: エンボス Tape & Reel 32.0mm
- 3: エンボス Tape & Reel 44.0mm
- 4: エンボス Tape & Reel 56.0mm

トレー梱包品: 00 6200 XX7 032 800+  
TRAY PACKAGE: 00 6200 XX7 032 800+

生産対応可能極数については、営業部に  
ご確認願います。

Feel free to contact our sales department  
for available numbers of positions.

梱包数量 1000個/リール  
PACKING QUANTITY: 1000/Reel

Компания «Океан Электроники» предлагает заключение долгосрочных отношений при поставках импортных электронных компонентов на взаимовыгодных условиях!

Наши преимущества:

- Поставка оригинальных импортных электронных компонентов напрямую с производств Америки, Европы и Азии, а так же с крупнейших складов мира;
- Широкая линейка поставок активных и пассивных импортных электронных компонентов (более 30 млн. наименований);
- Поставка сложных, дефицитных, либо снятых с производства позиций;
- Оперативные сроки поставки под заказ (от 5 рабочих дней);
- Экспресс доставка в любую точку России;
- Помощь Конструкторского Отдела и консультации квалифицированных инженеров;
- Техническая поддержка проекта, помощь в подборе аналогов, поставка прототипов;
- Поставка электронных компонентов под контролем ВП;
- Система менеджмента качества сертифицирована по Международному стандарту ISO 9001;
- При необходимости вся продукция военного и аэрокосмического назначения проходит испытания и сертификацию в лаборатории (по согласованию с заказчиком);
- Поставка специализированных компонентов военного и аэрокосмического уровня качества (Xilinx, Altera, Analog Devices, Intersil, Interpoint, Microsemi, Actel, Aeroflex, Peregrine, VPT, Syfer, Eurofarad, Texas Instruments, MS Kennedy, Miteq, Cobham, E2V, MA-COM, Hittite, Mini-Circuits, General Dynamics и др.);

Компания «Океан Электроники» является официальным дистрибьютором и эксклюзивным представителем в России одного из крупнейших производителей разъемов военного и аэрокосмического назначения «JONHON», а так же официальным дистрибьютором и эксклюзивным представителем в России производителя высокотехнологичных и надежных решений для передачи СВЧ сигналов «FORSTAR».



## JONHON

«JONHON» (основан в 1970 г.)

Разъемы специального, военного и аэрокосмического назначения:

(Применяются в военной, авиационной, аэрокосмической, морской, железнодорожной, горно- и нефтедобывающей отраслях промышленности)

«FORSTAR» (основан в 1998 г.)

ВЧ соединители, коаксиальные кабели, кабельные сборки и микроволновые компоненты:

(Применяются в телекоммуникациях гражданского и специального назначения, в средствах связи, РЛС, а так же военной, авиационной и аэрокосмической отраслях промышленности).



Телефон: 8 (812) 309-75-97 (многоканальный)

Факс: 8 (812) 320-03-32

Электронная почта: [ocean@oceanchips.ru](mailto:ocean@oceanchips.ru)

Web: <http://oceanchips.ru/>

Адрес: 198099, г. Санкт-Петербург, ул. Калинина, д. 2, корп. 4, лит. А