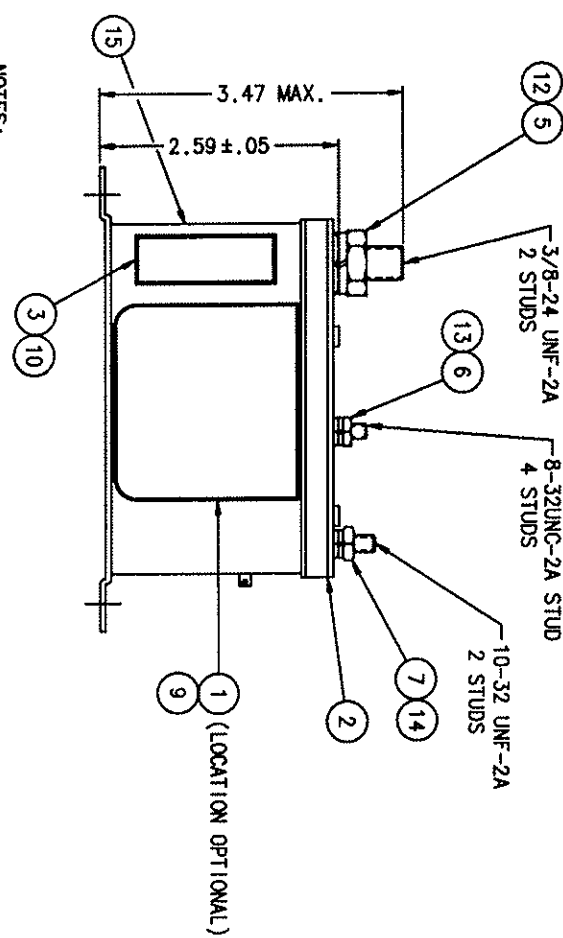
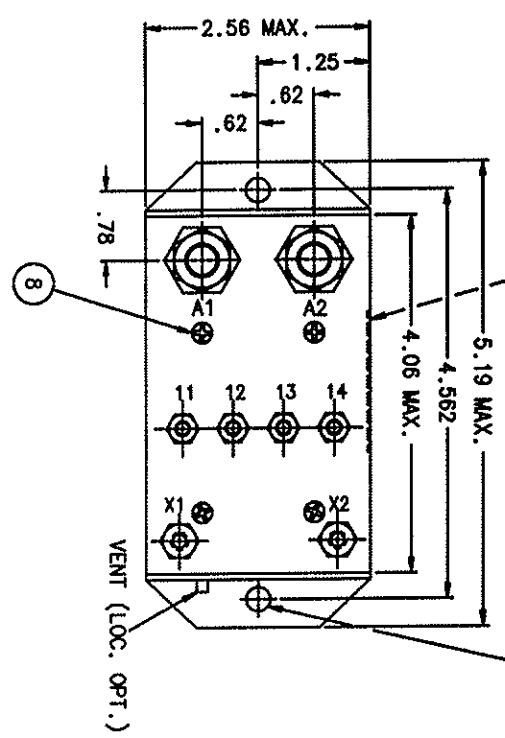


FAA/PMA

A-703E

REV.	DESCRIPTION	DATE	APPROVED
K	20775 LITEL 3 PMA WAS 41194-001	90/05/31	JD
L	31442 REDRAWN TO CREST; ADDED TITLES 9.10.811	96/10/31	RS

⑪④ LOCATION OPTIONAL
 .266 +.010 DIA. HOLE
 -.000
 2 MTC. HOLES



NOTES:
 1. THIS UNIT MEETS THE APPLICABLE PORTIONS OF MIL-R-6106.
 2. FINISH REMOVED FROM MTC. SURFACE.

CONSTRUCTION
 MAIN CONTACTS
 VOLTAGE (NOMINAL)
 CURRENT:
 SPST N.O.
 28 VDC
 400 AMP FOR 30 SEC.
 1000 AMP INRUSH
 1500 AMP INRUSH

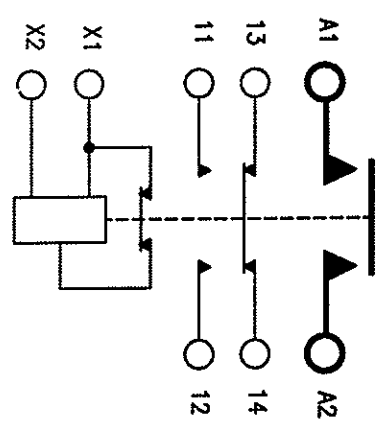
AUXILIARY CONTACTS
 CONFIGURATION
 VOLTAGE
 CURRENT: RES.
 FORM Z
 28VDC
 5 AMP

COIL DATA
 DUTY CYCLE
 NOMINAL VOLTAGE
 PICKUP AT 25°C
 DROPOUT VOLTAGE
 RESISTANCE AT 25°C
 PICKUP
 HOLD

ENVIRONMENTAL DATA
 AMBIENT TEMP.
 LIFE ELECTRICAL
 LIFE MECHANICAL
 WEIGHT MAX. (EST.)

GASKET SEALED (VENTED)
 CONTINUOUS, ECONOMIZING
 24-30 VDC
 16 VDC MAX
 1 - TV
 ±20%
 16 OHM
 91 OHM

-55°C TO +71°C
 50,000 CYCLES MIN.
 100,000 CYCLES
 2 LBS. 2 OZ.



NO	QTY	IDENTIFYING NO	PART OR IDENTIFYING NO	NAME PLATE	NUMERICAL OR DESCRIPTION	FORM NO	DRAWING OR SPECIFICATION	MATERIAL OR NOTE
15	1		37903-010	CONTACTOR ASST. - PRIMARY				
14	2		51810-054	WASHER LOCK #10 X .082 X .047				BRONZE
13	4		51808-084	WASHER LOCK #8 X .307 X .047				BRONZE
12	2		51807-084	WASHER LOCK 3/8 X .698 X .094				BRONZE
11	1		39529-044	OVERLAY				
10	1		39529-024	OVERLAY				
9	1		39529-001	OVERLAY				
8	4		51200-020	SCREW #4 X 1/4 SHEETMETAL				S.S.
7	2		50410-084	NUT 10-32 3/8 X 1/8 HEX.				BRASS
6	4		50408-034	NUT 8-32 X 5/16 X 3/32 HEX.				BRASS
5	2		50407-164	NUT 3/8-24 X 5/8 X 7/32 HEX.				BRASS
4	1		32692-001	PLATE - WIRING DIAGRAM				
3	1		58400-007	PLATE - FAA/PMA				
2	1		32552-002	PLATE - BASE COVER				
1	1		16043-001	NAME PLATE				

UNLESS OTHERWISE SPECIFIED DIMENSIONS ARE IN INCHES TOLERANCES ON	2 PL DEC'S PL DEC'S ANGLES	*.06	*.010	* 1°
MATERIAL				
CHK BY	DR BY	ENG	MFG	REL
DATE	DATE	DATE	DATE	DATE
CONTR NO.	GOVT ASPL			

HARTMAN ELECTRICAL MANUFACTURING
 MASSFIELD, OHIO

KLC/KBT
 400 AMP, 28 VOLTS

SIZE CODE 105BT DWG NO. C 74063 A-703E
 SCALE NONE SHEET

Компания «Океан Электроники» предлагает заключение долгосрочных отношений при поставках импортных электронных компонентов на взаимовыгодных условиях!

Наши преимущества:

- Поставка оригинальных импортных электронных компонентов напрямую с производств Америки, Европы и Азии, а так же с крупнейших складов мира;
- Широкая линейка поставок активных и пассивных импортных электронных компонентов (более 30 млн. наименований);
- Поставка сложных, дефицитных, либо снятых с производства позиций;
- Оперативные сроки поставки под заказ (от 5 рабочих дней);
- Экспресс доставка в любую точку России;
- Помощь Конструкторского Отдела и консультации квалифицированных инженеров;
- Техническая поддержка проекта, помощь в подборе аналогов, поставка прототипов;
- Поставка электронных компонентов под контролем ВП;
- Система менеджмента качества сертифицирована по Международному стандарту ISO 9001;
- При необходимости вся продукция военного и аэрокосмического назначения проходит испытания и сертификацию в лаборатории (по согласованию с заказчиком);
- Поставка специализированных компонентов военного и аэрокосмического уровня качества (Xilinx, Altera, Analog Devices, Intersil, Interpoint, Microsemi, Actel, Aeroflex, Peregrine, VPT, Syfer, Eurofarad, Texas Instruments, MS Kennedy, Miteq, Cobham, E2V, MA-COM, Hittite, Mini-Circuits, General Dynamics и др.);

Компания «Океан Электроники» является официальным дистрибьютором и эксклюзивным представителем в России одного из крупнейших производителей разъемов военного и аэрокосмического назначения «JONHON», а так же официальным дистрибьютором и эксклюзивным представителем в России производителя высокотехнологичных и надежных решений для передачи СВЧ сигналов «FORSTAR».



JONHON

«JONHON» (основан в 1970 г.)

Разъемы специального, военного и аэрокосмического назначения:

(Применяются в военной, авиационной, аэрокосмической, морской, железнодорожной, горно- и нефтедобывающей отраслях промышленности)

«FORSTAR» (основан в 1998 г.)

ВЧ соединители, коаксиальные кабели, кабельные сборки и микроволновые компоненты:

(Применяются в телекоммуникациях гражданского и специального назначения, в средствах связи, РЛС, а так же военной, авиационной и аэрокосмической отраслях промышленности).



Телефон: 8 (812) 309-75-97 (многоканальный)

Факс: 8 (812) 320-03-32

Электронная почта: ocean@oceanchips.ru

Web: <http://oceanchips.ru/>

Адрес: 198099, г. Санкт-Петербург, ул. Калинина, д. 2, корп. 4, лит. А