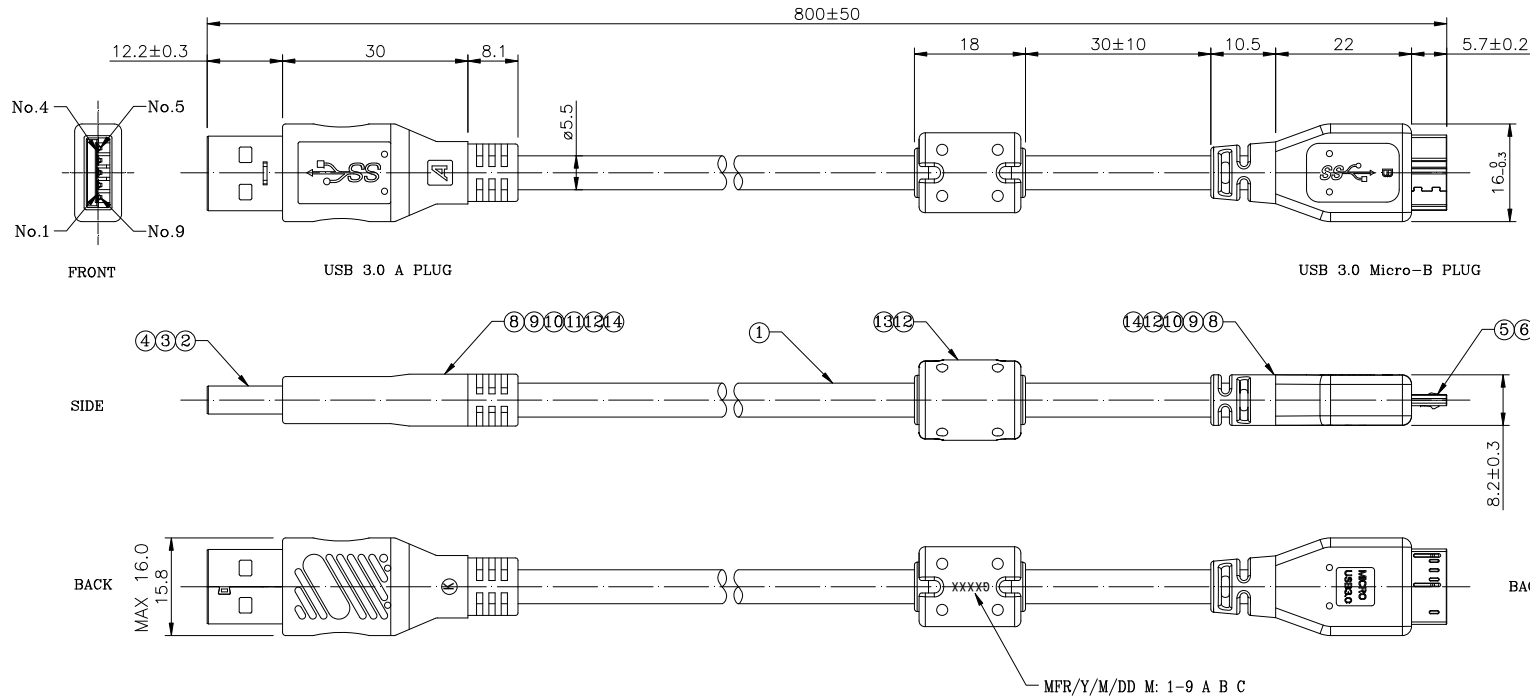


PRODUCT NUMBER
10131524-000XXLF



PIN TO PIN

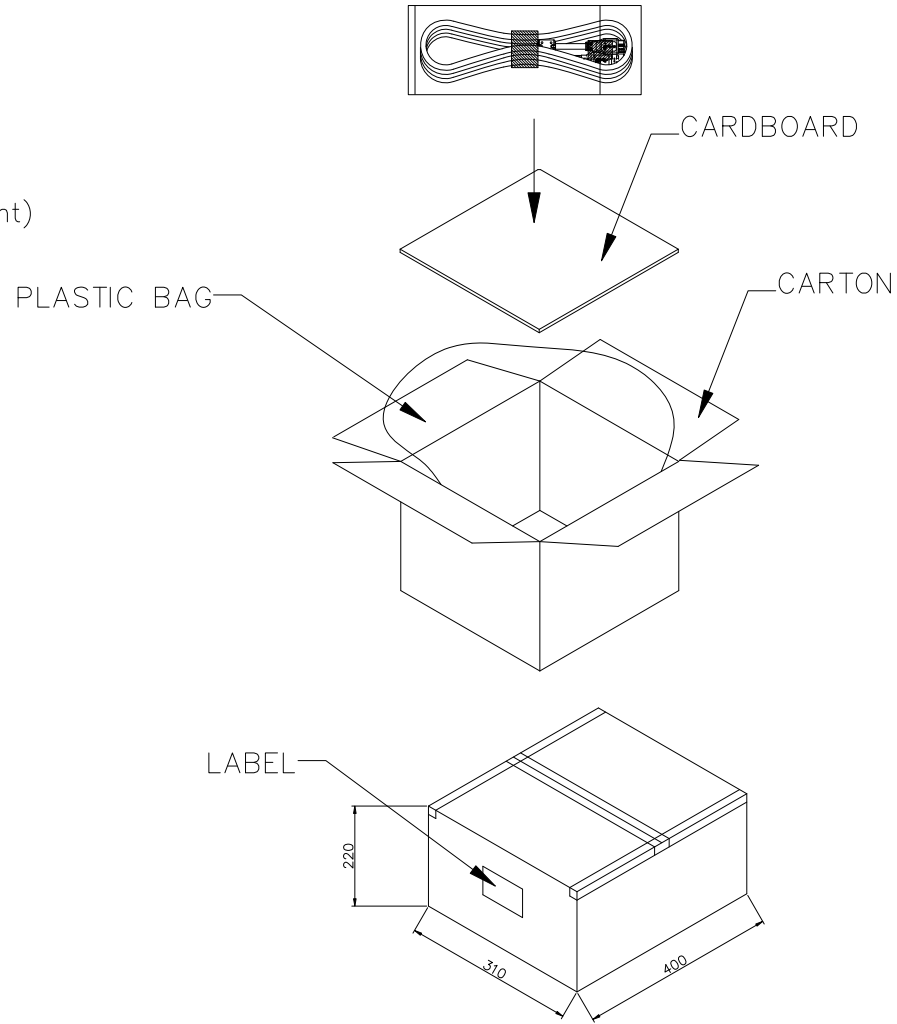
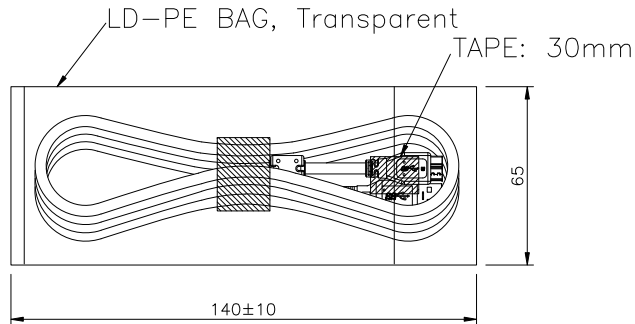
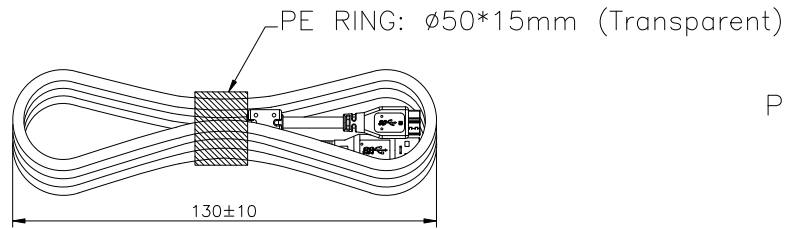
USB 3.0 A PLUG	CABLE COLOR	USB 3.0 Micro-B PLUG
1	RED	1
2	WHITE	2
3	GREEN	3
4	BLACK	5
5	BLUE	6
6	YELLOW	7
7	D.W	8
8	D.W	9
9	VIOLET	9
	ORANGE	10
SHELL	Braid+Drain	SHELL

NOTE:
 1. PRODUCT SPECIFICATION: GS-12-1285.
 2. PACKAGE SPECIFICATION: SEE PAGE 2.
 3. PART NUMBER:
 10131524-000 X X LF
 PLATING: _____ PACKAGE:
 1: G/F ON CONTACT 1: PE BAG
 2: 30u" Au ON CONTACT

14	COPPER TAPE	COPPER ALLOY 5*28mm t=0.06mm	
13	CORE	RH 9.8*13.5*6.35	
12	OVER MOLD	PVC BLACK	
11	INNER MOLD	PE	
10	LEAD FREE SOLDER		
9	TUBE	#6, BLACK	
8	TUBE	#1, BLACK	
7	USB 3.0 Micro REAR SHELL	STEEL, Ni PLATED	1 pcs
6	USB 3.0 Micro FRONT SHELL	STEEL, Ni PLATED	1 pcs
5	USB 3.0 Micro-B PLUG	HSG: HIGH TEMP. THERMOPLASTIC, BLACK TERMINAL: COPPER ALLOY, OPTIONAL GOLD PLATING	1 pcs
4	USB 3.0 A PLUG REAR SHELL	STEEL, Ni PLATED	1 pcs
3	USB 3.0 A PLUG FRONT SHELL	STEEL, Ni PLATED	1 pcs
2	USB 3.0 A PLUG	HSG: HIGH TEMP. THERMOPLASTIC, BLUE TERMINAL: COPPER ALLOY, OPTIONAL GOLD PLATING	1 pcs
1	CABLE	UL 20276, FOR USB 3.0, BLACK, OD=5.5mm	
NO.	PART NAME	MATERIAL	QTY.

mat'l. code		surface	tolerance	projection	product family
ltr ecn no dr date		tolerances unless otherwise specified		 MM	USB 3.0
A		angles $16 < L \leq 63 \pm 0.4$ $4 < L \leq 16 \pm 0.3$ $X^\circ \pm 5^\circ$ $L \leq 4 \pm 0.2$			title CABLE ASS'Y, USB 3.0 A PLUG TO USB 3.0 MICRO-B PLUG
dr		KENNY TAI	2014-11-27	scale	sheet 1 of 2 size A4
enr		KENNY TAI	2014-11-27		dwg no 10131524
chr		KENNY TAI	2014-11-27		type CUSTOMER Drawing
appd		PM ZHENG	2014-12-30		
sheet index	revision sheet	A 1	A 2		

PRODUCT NUMBER
10131524-000XLF



NOTE:

1. PUT 4 DESICCANTS INTO THE PLASTIC BAG.
2. PACKAGE Q'TY:

PE BAG	CARTON	Net Wt.	Gross Wt.
1 CABLE	270 CABLES	12.6 Kg	14.1 Kg

mat'l. code		surface	tolerance	projection	product family
ltr		tolerances unless otherwise specified		 MM	USB 3.0
ecn no	dr	date	angles		title
			16<L≤63 ±0.4 4<L≤16 ±0.3 X°±5° L≤4 ±0.2	 scale	CABLE ASS'Y, USB 3.0 A PLUG TO USB 3.0 MICRO-B PLUG
			dr	engr	chr
			KENNY TAI	KENNY TAI	KENNY TAI
			2014-11-27	2014-11-27	2014-11-27
			appd	PM ZHENG	2014-12-30
sheet index		revision sheet	A 1	A 2	dwg no 10131524 sheet 2 of 2 size A4 type CUSTOMER Drawing

Компания «Океан Электроники» предлагает заключение долгосрочных отношений при поставках импортных электронных компонентов на взаимовыгодных условиях!

Наши преимущества:

- Поставка оригинальных импортных электронных компонентов напрямую с производств Америки, Европы и Азии, а так же с крупнейших складов мира;
- Широкая линейка поставок активных и пассивных импортных электронных компонентов (более 30 млн. наименований);
- Поставка сложных, дефицитных, либо снятых с производства позиций;
- Оперативные сроки поставки под заказ (от 5 рабочих дней);
- Экспресс доставка в любую точку России;
- Помощь Конструкторского Отдела и консультации квалифицированных инженеров;
- Техническая поддержка проекта, помощь в подборе аналогов, поставка прототипов;
- Поставка электронных компонентов под контролем ВП;
- Система менеджмента качества сертифицирована по Международному стандарту ISO 9001;
- При необходимости вся продукция военного и аэрокосмического назначения проходит испытания и сертификацию в лаборатории (по согласованию с заказчиком);
- Поставка специализированных компонентов военного и аэрокосмического уровня качества (Xilinx, Altera, Analog Devices, Intersil, Interpoint, Microsemi, Actel, Aeroflex, Peregrine, VPT, Syfer, Eurofarad, Texas Instruments, MS Kennedy, Miteq, Cobham, E2V, MA-COM, Hittite, Mini-Circuits, General Dynamics и др.);

Компания «Океан Электроники» является официальным дистрибьютором и эксклюзивным представителем в России одного из крупнейших производителей разъемов военного и аэрокосмического назначения «JONHON», а так же официальным дистрибьютором и эксклюзивным представителем в России производителя высокотехнологичных и надежных решений для передачи СВЧ сигналов «FORSTAR».



JONHON

«JONHON» (основан в 1970 г.)

Разъемы специального, военного и аэрокосмического назначения:

(Применяются в военной, авиационной, аэрокосмической, морской, железнодорожной, горно- и нефтедобывающей отраслях промышленности)

«FORSTAR» (основан в 1998 г.)

ВЧ соединители, коаксиальные кабели, кабельные сборки и микроволновые компоненты:

(Применяются в телекоммуникациях гражданского и специального назначения, в средствах связи, РЛС, а так же военной, авиационной и аэрокосмической отраслях промышленности).



Телефон: 8 (812) 309-75-97 (многоканальный)

Факс: 8 (812) 320-03-32

Электронная почта: ocean@oceanchips.ru

Web: <http://oceanchips.ru/>

Адрес: 198099, г. Санкт-Петербург, ул. Калинина, д. 2, корп. 4, лит. А