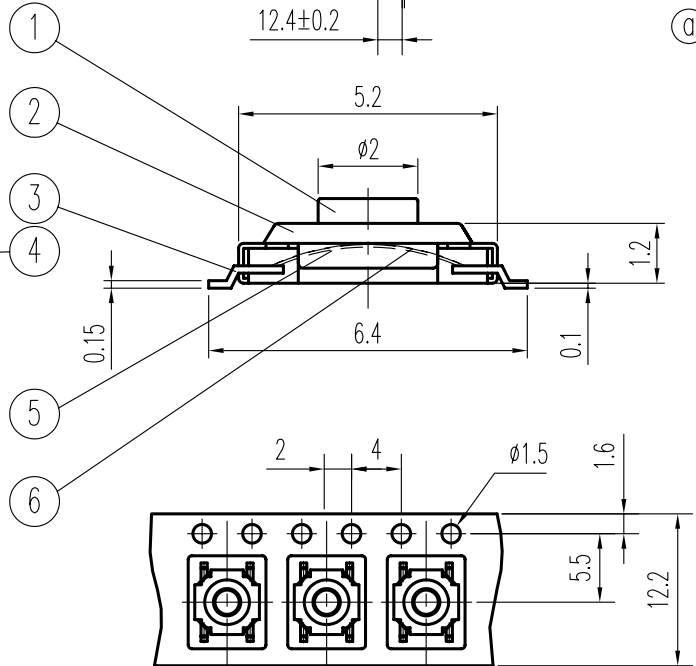
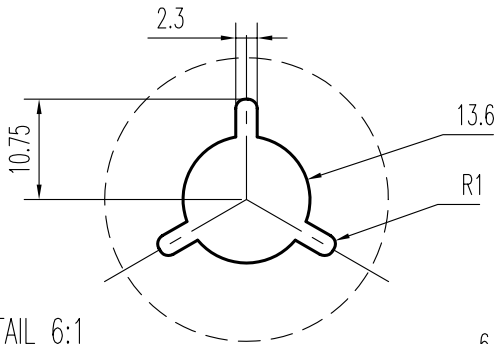
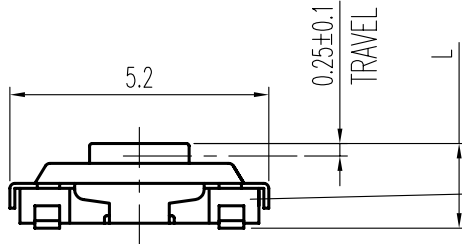
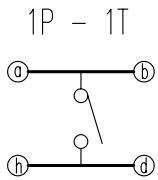


| 操作力 Operating force (gf) | |
|-----------------------------|---------|
| 1 | 180 ±50 |
| 2 | 160 ±50 |
| 3 | 250 ±50 |

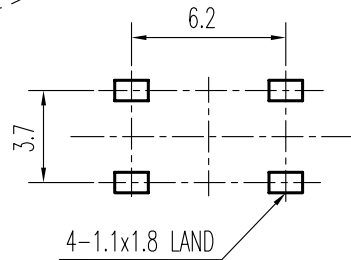
| L | |
|---|----------|
| A | 1.6±0.05 |
| B | 1.5±0.05 |
| C | 1.7±0.1 |



P DETAIL 6:1



电路示意图 CIRCUIT SCHEMATIC



P.C.B. B安装位置尺寸 P.C.B LAND DIMENSION

* Total 3000pcs. per reel.

规格 Specification:

| | |
|-----------------------------------|------------------------------|
| 额定负荷 Ratings | DC 12V 50mA |
| 初期接触电阻 Initial Contact Resistance | 100mΩ Max. |
| 绝缘电阻 Insulation Resistance | DC 100V 60±5 Sec. 100MΩ Min. |
| 抗电强度 Dielectric Voltage | AC 250V(50~60HZ) 60±5Sec. |
| 负荷寿命 Operating life with load | 50,000次 |

| | | | | |
|------|-----------------|------------------|--------|------------|
| 6 | 防尘罩 DUST COVER | POLYIMIDE TAPE ㉔ | 1 | YELLOW |
| 5 | 弹片 SPRING PLATE | SUS | 1 | Ag CLAD |
| 4 | 胶壳 HOUSING | PA | 1 | BLACK C |
| 3 | 端子 TERMINAL | C2680R | 4 | Ag PLATED |
| 2 | 盖片 COVER PLATE | SUS | 1 | NATURAL |
| 1 | 铜柄 KNOB | C2680R | 1 | NATURAL |
| 序NO. | 零件 PART | 材料 MATERIAL | 数量 QTY | 备注 REMARKS |

| | | | |
|--------|----------------------------------|----------|----------|
| A02 | RS-187R05A1-DS MT RT | 刘红梅 | 06-04-06 |
| | → RS-187R05 -DS MT RT 见 ㉔ | | |
| | ADD: 操作力和柄长规格表栏 见 ㉔ | | |
| A01 | KAPTON FILM → POLYIMIDE TAPE 见 ㉔ | 谢柳恒 | 2005/6/4 |
| 标号 REV | 内容 DESCRIPTION | 签名 SIGN. | 日期 DATE |

DWG NO. ITEM2531

| TOLERANCES UNLESS OTHERWISE SPEC. | | TITLE | TACT SWITCH | | ITEM NO | RS-187R05 -DS MT RT ㉔ | |
|-----------------------------------|--------|----------|-------------|----------|------------|-----------------------|-------------|
| UNDER 1 | ± 0.10 | DRAWN | 刘红梅 | 06-04-06 | VERSION | A02 | PAGE 1 OF 1 |
| 1 - 10 | ± 0.30 | REVIEWED | 张念明 | 06-04-07 | SCALE | | UNIT mm |
| OVER 10 | ± 0.50 | APPROVED | 林高全 | 06-04-07 | PROJECTION | | |

COMAX ELECTRONICS (HUIZHOU) CO.,LTD.

Компания «Океан Электроники» предлагает заключение долгосрочных отношений при поставках импортных электронных компонентов на взаимовыгодных условиях!

Наши преимущества:

- Поставка оригинальных импортных электронных компонентов напрямую с производств Америки, Европы и Азии, а так же с крупнейших складов мира;
- Широкая линейка поставок активных и пассивных импортных электронных компонентов (более 30 млн. наименований);
- Поставка сложных, дефицитных, либо снятых с производства позиций;
- Оперативные сроки поставки под заказ (от 5 рабочих дней);
- Экспресс доставка в любую точку России;
- Помощь Конструкторского Отдела и консультации квалифицированных инженеров;
- Техническая поддержка проекта, помощь в подборе аналогов, поставка прототипов;
- Поставка электронных компонентов под контролем ВП;
- Система менеджмента качества сертифицирована по Международному стандарту ISO 9001;
- При необходимости вся продукция военного и аэрокосмического назначения проходит испытания и сертификацию в лаборатории (по согласованию с заказчиком);
- Поставка специализированных компонентов военного и аэрокосмического уровня качества (Xilinx, Altera, Analog Devices, Intersil, Interpoint, Microsemi, Actel, Aeroflex, Peregrine, VPT, Syfer, Eurofarad, Texas Instruments, MS Kennedy, Miteq, Cobham, E2V, MA-COM, Hittite, Mini-Circuits, General Dynamics и др.);

Компания «Океан Электроники» является официальным дистрибьютором и эксклюзивным представителем в России одного из крупнейших производителей разъемов военного и аэрокосмического назначения «JONHON», а так же официальным дистрибьютором и эксклюзивным представителем в России производителя высокотехнологичных и надежных решений для передачи СВЧ сигналов «FORSTAR».



JONHON

«JONHON» (основан в 1970 г.)

Разъемы специального, военного и аэрокосмического назначения:

(Применяются в военной, авиационной, аэрокосмической, морской, железнодорожной, горно- и нефтедобывающей отраслях промышленности)

«FORSTAR» (основан в 1998 г.)

ВЧ соединители, коаксиальные кабели, кабельные сборки и микроволновые компоненты:

(Применяются в телекоммуникациях гражданского и специального назначения, в средствах связи, РЛС, а так же военной, авиационной и аэрокосмической отраслях промышленности).



Телефон: 8 (812) 309-75-97 (многоканальный)

Факс: 8 (812) 320-03-32

Электронная почта: ocean@oceanchips.ru

Web: <http://oceanchips.ru/>

Адрес: 198099, г. Санкт-Петербург, ул. Калинина, д. 2, корп. 4, лит. А