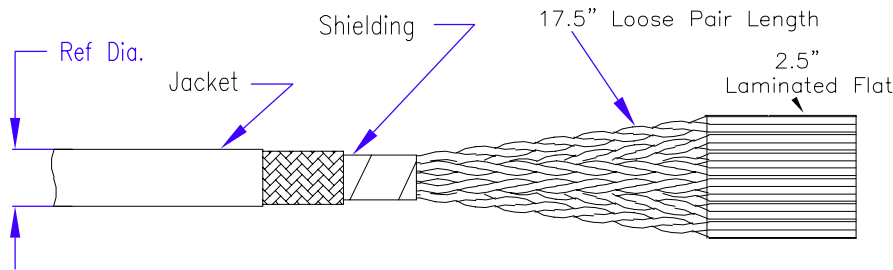
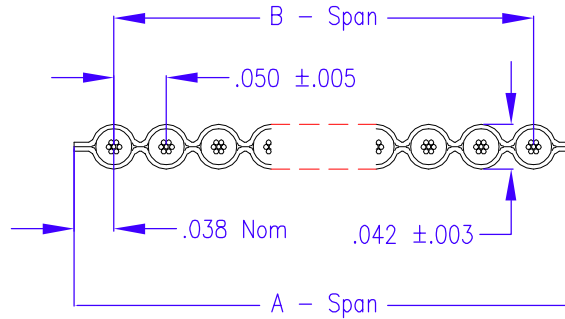


Cross Section at Flat



Part Number	Count	Pairs	A Span	B Span (Nom)	Ref Dia
169-2832-010	10	5	.526 NOM	.450	.250
169-2832-014	14	7	.726 NOM	.650	.260
169-2832-016	16	8	.826 NOM	.750	.280
169-2832-020	20	10	1.026 NOM	.950	.290
169-2832-026	26	13	1.326 NOM	1.250	.310
169-2832-034	34	17	1.726 NOM	1.650	.360
169-2832-036	36	18	1.826 NOM	1.750	.380
169-2832-040	40	20	2.026 NOM	1.950	.390
169-2832-050	50	25	2.526 NOM	2.450	.430
169-2832-060	60	30	3.026 NOM	2.950	.470
169-2832-064	64	32	3.226 NOM	3.150	.480
169-2832-068	68	34	3.426 NOM	3.350	.490

PHYSICAL

Conductors: 28 AWG 7/36 Tinned Copper
 Insulation: .010" SR-PVC
 Color Code: Tan Common, Brown, Red, Orange, Yellow, Green, Blue, Violet, Gray, White, Black and Repeat
 Laminate: .005" Clear PVC
 Shielding: .001" Alum/Poly Tape w/ 85% min Coverage Tinned Copper Braid
 Jacket: .030" PVC
 Temperature Rating: 80°C

ELECTRICAL

Impedance: 70 ohms¹ 100 ohms Nom²
 Capacitance: 25 pF/ft¹ 17 pF/ft Nom²
 Propagation Delay: 1.7 ns/ft Nom
 Voltage Rating: 150 volts
 Current Rating: 1.3 A
 DC Resistance: 106 ohm per 1,000 ft
 Insulation Res: 10¹⁰ ohms - 10 ft MIN

¹ Above values measured ground-signal, with shield also grounded

² Above values measured differentially. One pair Driven with Shield and Other Pairs Floating

APPROVALS:

UL CL2
 CSA AWM FT-1

DRAWN	PROD ENG	QA	MKT	P/ECN#	DRAWING NO. 169-2832-0XX	Amphenol SPECTRA-STRIP Cable Operations 720 Sherman Ave Tel (203) 281-3200 Hamden CT. 06514 Fax (203) 281-5872	Rev H
FITS 5/18/00					TITLE: Loose Pair Round Jacketed Twist'N'Flat® Cable		Sheet 1 of 1

Компания «Океан Электроники» предлагает заключение долгосрочных отношений при поставках импортных электронных компонентов на взаимовыгодных условиях!

Наши преимущества:

- Поставка оригинальных импортных электронных компонентов напрямую с производств Америки, Европы и Азии, а так же с крупнейших складов мира;
- Широкая линейка поставок активных и пассивных импортных электронных компонентов (более 30 млн. наименований);
- Поставка сложных, дефицитных, либо снятых с производства позиций;
- Оперативные сроки поставки под заказ (от 5 рабочих дней);
- Экспресс доставка в любую точку России;
- Помощь Конструкторского Отдела и консультации квалифицированных инженеров;
- Техническая поддержка проекта, помощь в подборе аналогов, поставка прототипов;
- Поставка электронных компонентов под контролем ВП;
- Система менеджмента качества сертифицирована по Международному стандарту ISO 9001;
- При необходимости вся продукция военного и аэрокосмического назначения проходит испытания и сертификацию в лаборатории (по согласованию с заказчиком);
- Поставка специализированных компонентов военного и аэрокосмического уровня качества (Xilinx, Altera, Analog Devices, Intersil, Interpoint, Microsemi, Actel, Aeroflex, Peregrine, VPT, Syfer, Eurofarad, Texas Instruments, MS Kennedy, Miteq, Cobham, E2V, MA-COM, Hittite, Mini-Circuits, General Dynamics и др.);

Компания «Океан Электроники» является официальным дистрибьютором и эксклюзивным представителем в России одного из крупнейших производителей разъемов военного и аэрокосмического назначения «JONHON», а так же официальным дистрибьютором и эксклюзивным представителем в России производителя высокотехнологичных и надежных решений для передачи СВЧ сигналов «FORSTAR».



JONHON

«JONHON» (основан в 1970 г.)

Разъемы специального, военного и аэрокосмического назначения:

(Применяются в военной, авиационной, аэрокосмической, морской, железнодорожной, горно- и нефтедобывающей отраслях промышленности)

«FORSTAR» (основан в 1998 г.)

ВЧ соединители, коаксиальные кабели, кабельные сборки и микроволновые компоненты:

(Применяются в телекоммуникациях гражданского и специального назначения, в средствах связи, РЛС, а так же военной, авиационной и аэрокосмической отраслях промышленности).



Телефон: 8 (812) 309-75-97 (многоканальный)

Факс: 8 (812) 320-03-32

Электронная почта: ocean@oceanchips.ru

Web: <http://oceanchips.ru/>

Адрес: 198099, г. Санкт-Петербург, ул. Калинина, д. 2, корп. 4, лит. А