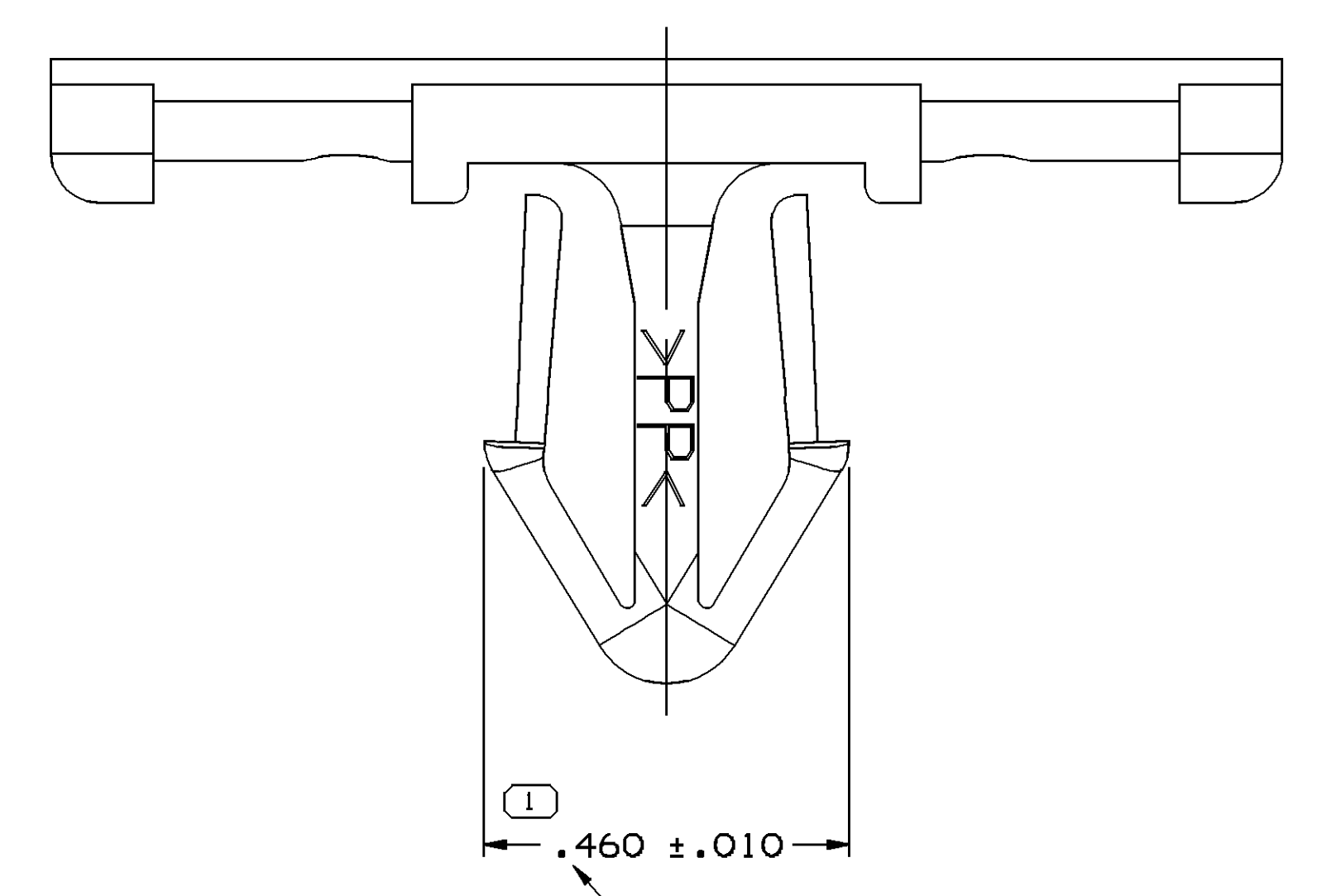
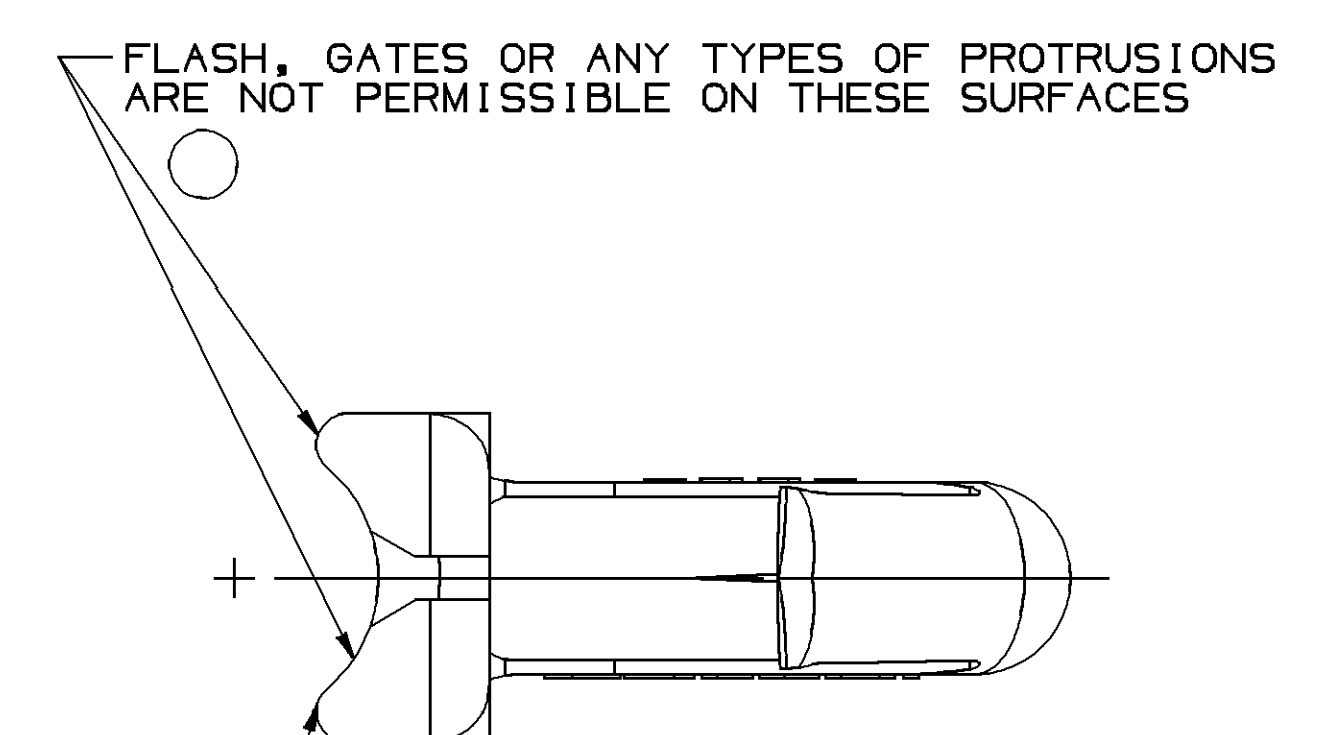


SYMBOL DEFINITION		TOTAL NO OF INSPECTIONS REQUIRED	MISSING SYMBOLS
A DIMENSION WITHOUT AN INSPECTION REPORT SYMBOL DOES NOT REQUIRE INSPECTION. IT MAY BE CONTROLLED ON THE INDIVIDUAL COMPONENT DRAWING.		7	NO MISSING SYMBOL NUMBER
		6	LAST NO. USED

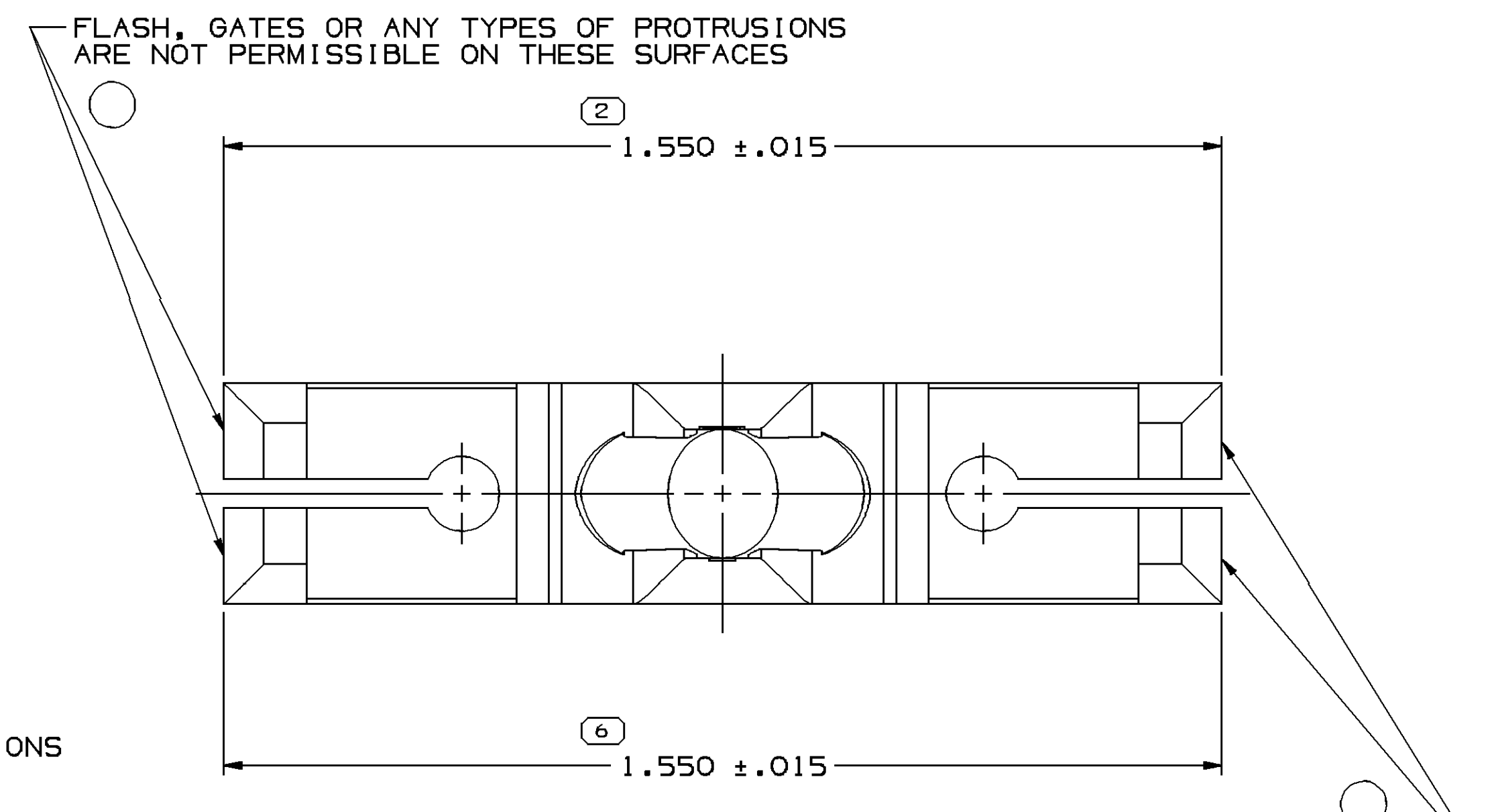
DWG STATUS				REVISION HISTORY		AUTH	DR	AP/D	AP/D	
DATE	STG	REV	N/P	CHG	ZONE			1	2	
07A03	R	B3	-	-		REDRAWN TO PD, ADDED NOTES (2 PLCS) & REVISED MAT'L SPEC	239011	RCH	RVP	FR
18A004	R	03	-	-		ADDED NOTES (5 PLCS) AND MATERIAL SPEC WAS M0661002 PP BLK	257697	HAM	HAM	EST
260006	R	03	AA	-		REMOVED FLASH CALL-OUT FROM LONG SIDES OF CLIP(4 PLCS)	286032	JEF	AMG	TP



THIS DIMENSION MAY VARY  
-0.025 DUE TO BOW

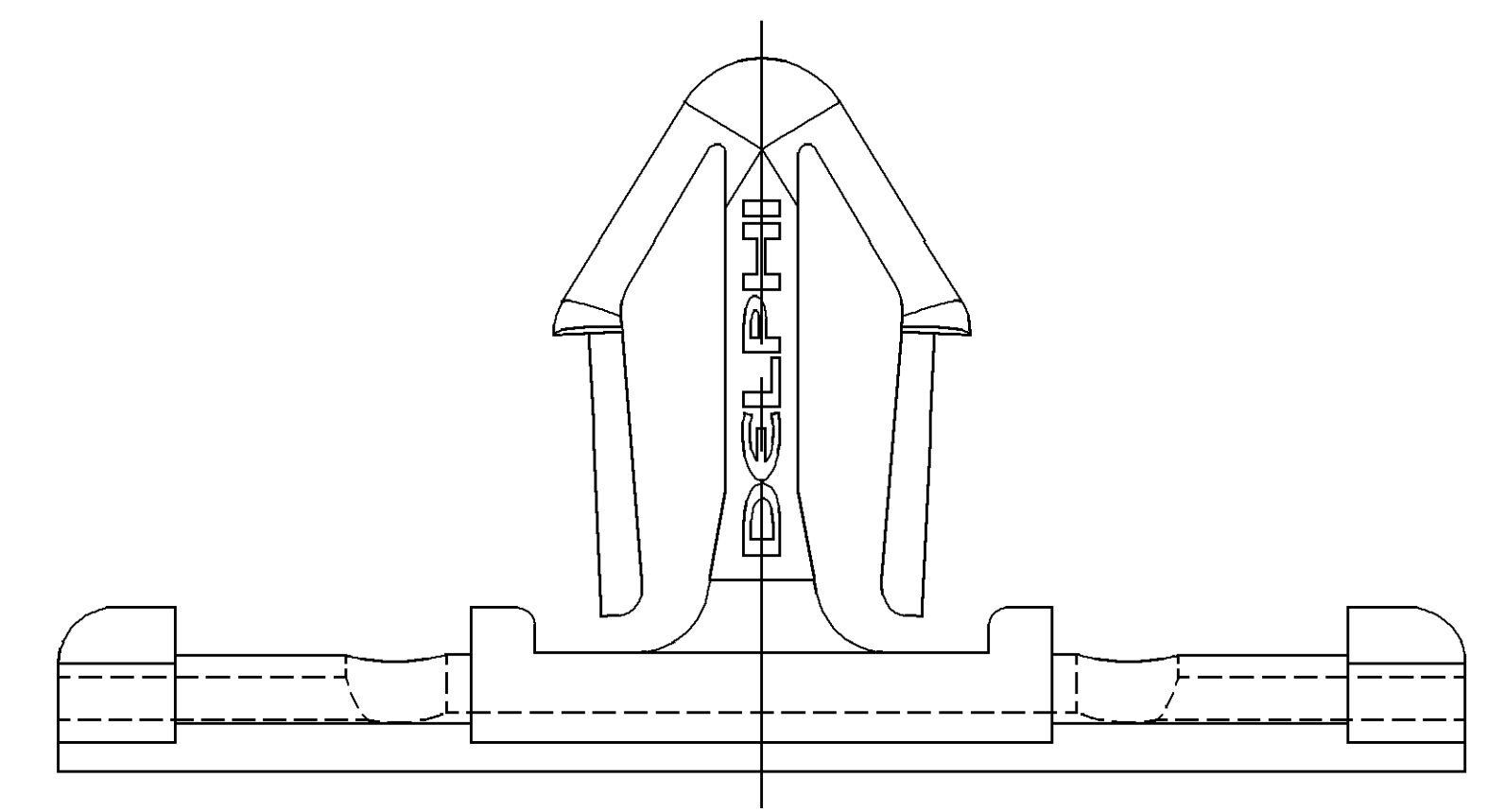
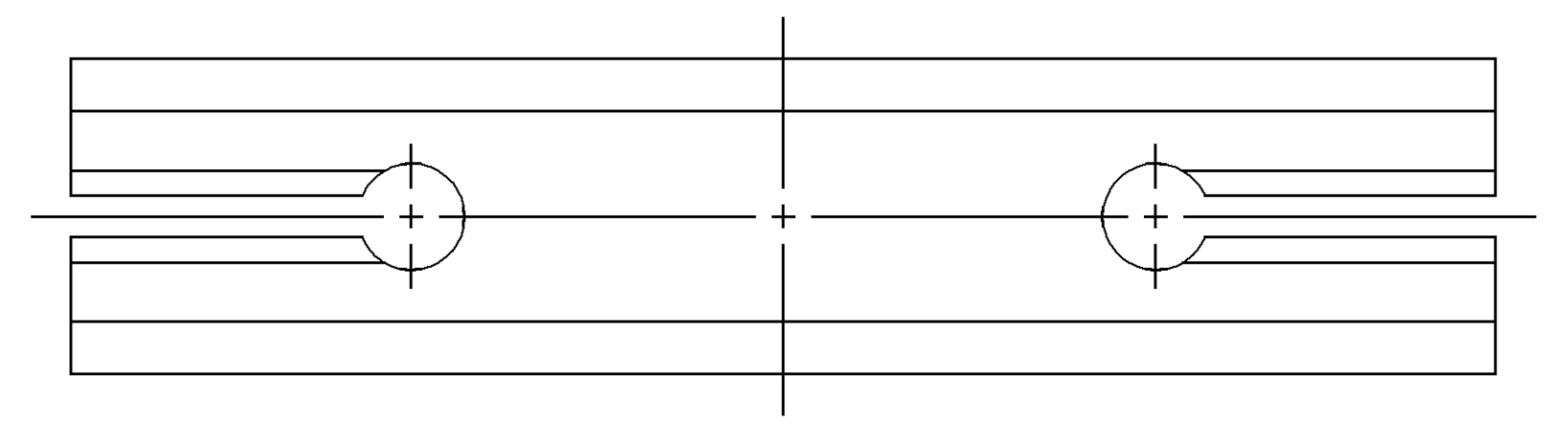
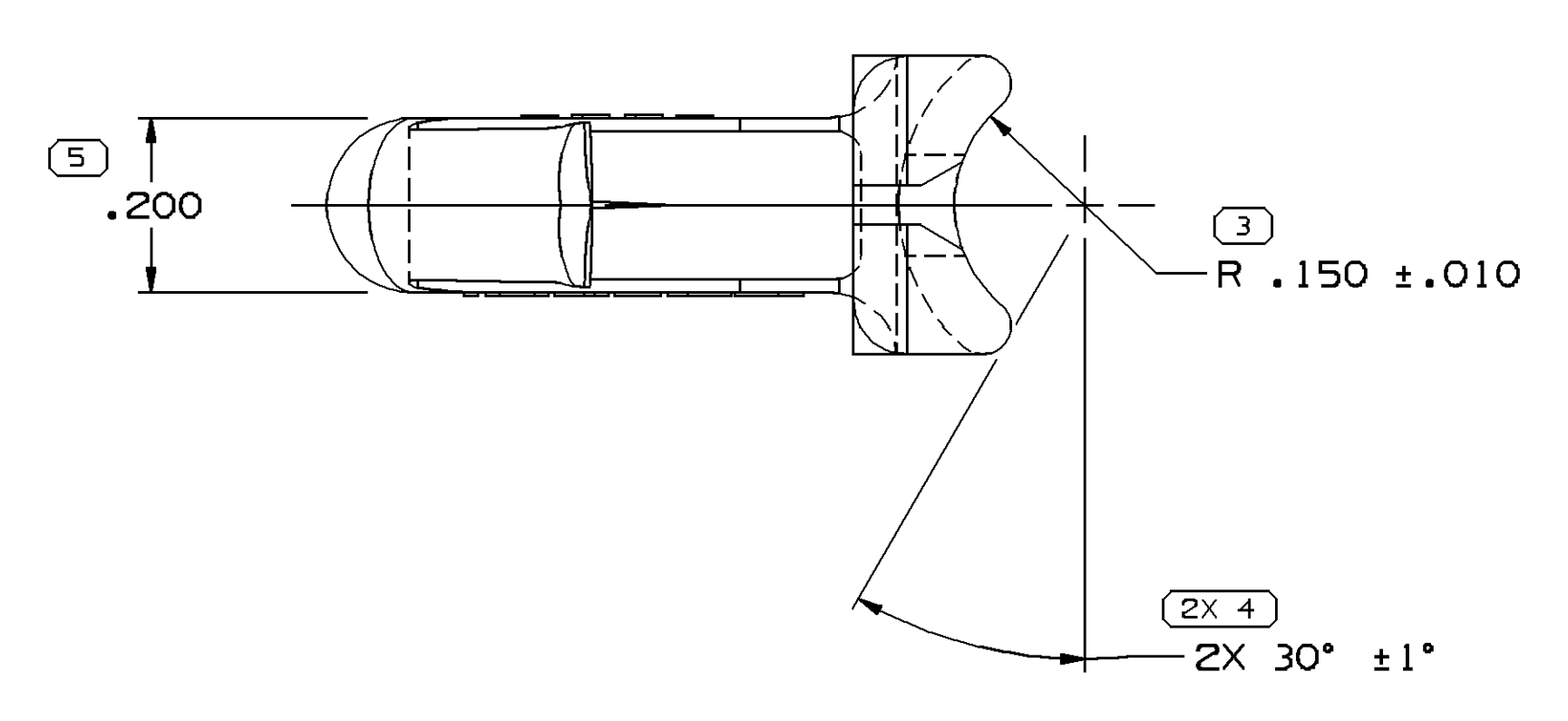


FLASH, GATES OR ANY TYPES OF PROTRUSIONS ARE NOT PERMISSIBLE ON THESE SURFACES



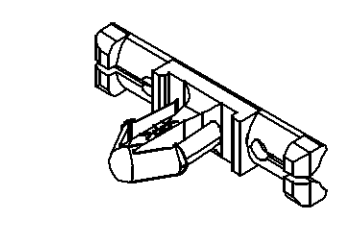
FLASH, GATES OR ANY TYPES OF PROTRUSIONS ARE NOT PERMISSIBLE ON THESE SURFACES

FLASH, GATES OR ANY TYPES OF PROTRUSIONS ARE NOT PERMISSIBLE ON THESE SURFACES



NOTES

- UNLESS OTHERWISE SPECIFIED AND/OR INDICATED:  
DIMENSIONS ARE TO FACE OF VIEW SHOWN AND AUTOMATICALLY ROUNDED BY COMPUTER FOR INSPECTION (SEE MATH MODEL FOR PRECISE DIMENSIONS). FOR ALL OTHER DIMENSIONS NOT SHOWN BUT REQUIRED FOR TOOL BUILD, SEE MATH MODEL FOR PRECISE TOOL PATH DATA.
- RECOMMENDED HOLE SIZE .281 - .297 DIA HOLE IN .250 MAX THICK STOCK.
- MATERIAL RECYCLING CODE PER ISO 11469, (1.070)(X1.004) RAISED CHARACTERS AS SHOWN TO BE LOCATED ON ANY EXTERIOR SURFACE. OPTIONAL CONSTRUCTION TO BE NO MATERIAL RECYCLING CODE.
- (1.040)(X1.004) RAISED DELPHI CORPORATE BRAND TO BE LOCATED ON ANY EXTERIOR SURFACE, PREFERABLY VISIBLE AT FINAL ASSEMBLY. OPTIONAL CONSTRUCTION TO BE "PED" OR NO LOGO.



PART DRAWING			
STYLE			
VOLUME 10/1	DISTR CODE		
1.1B4	D		
UNLESS OTHERWISE SPECIFIED			
THIS DOCUMENT IS IN ACCORDANCE WITH ASME Y14.5M-1994 AS MODIFIED BY THE IN CHARGE, DIMENSIONING AND TOLERANCE PRACTICES (DTP). ALL DIMENSIONS UNLESS OTHERWISE SPECIFIED ARE IN INCHES. UNLESS OTHERWISE SPECIFIED, DIMENSIONS ARE TO FACE OF VIEW SHOWN AND AUTOMATICALLY ROUNDED BY COMPUTER FOR INSPECTION (SEE MATH MODEL FOR PRECISE DIMENSIONS). FOR ALL OTHER DIMENSIONS NOT SHOWN BUT REQUIRED FOR TOOL BUILD, SEE MATH MODEL FOR PRECISE TOOL PATH DATA.			
ALL DIMENSIONS ARE IN INCHES			
REFERENCE			
DIMENSIONS ENCLOSED IN ( ) INDICATE REFERENCE DIMENSIONS AND NO TOLERANCE LIMITS ARE ESTABLISHED			
DIMENSIONAL RANGE (IN) CHART IN			
FROM	>.750	>1.250	>2.750
TO	.750	1.250	2.750
TOLERANCE UNLESS OTHERWISE SPECIFIED			
1.000	1.000	1.002	1.005
ANGULAR TOLERANCE ±2°			
THIRD ANGLE PROJECTION		DO NOT SCALE	
USE MATH DATA		UNIGRAPHICS	

**DELPHI**  
DELPHI PACKARD ELECTRIC SYSTEMS  
WARREN, OH

DR	DATE
APV01 T. MUDREY	23MR72
APV02 HUBBARD	23MR72
APV03 PEARCE	28MR72
APV04	
APV05	

MATERIAL  
SUBSTANCES OF CONCERN AND RECYCLED CONTENT PER DELPHI 1094001

M2097001 PP 1M BLK

DRAWING NAME  
MOUN CLIP TAPE ON ROSEBUD

DRAWING NUMBER  
**08911496**

SIZE	SCALE	FRAME NO	SHEET NO	REV	N/P
A0	5:1	1	1	1	03 AA

Компания «Океан Электроники» предлагает заключение долгосрочных отношений при поставках импортных электронных компонентов на взаимовыгодных условиях!

Наши преимущества:

- Поставка оригинальных импортных электронных компонентов напрямую с производств Америки, Европы и Азии, а так же с крупнейших складов мира;
- Широкая линейка поставок активных и пассивных импортных электронных компонентов (более 30 млн. наименований);
- Поставка сложных, дефицитных, либо снятых с производства позиций;
- Оперативные сроки поставки под заказ (от 5 рабочих дней);
- Экспресс доставка в любую точку России;
- Помощь Конструкторского Отдела и консультации квалифицированных инженеров;
- Техническая поддержка проекта, помощь в подборе аналогов, поставка прототипов;
- Поставка электронных компонентов под контролем ВП;
- Система менеджмента качества сертифицирована по Международному стандарту ISO 9001;
- При необходимости вся продукция военного и аэрокосмического назначения проходит испытания и сертификацию в лаборатории (по согласованию с заказчиком);
- Поставка специализированных компонентов военного и аэрокосмического уровня качества (Xilinx, Altera, Analog Devices, Intersil, Interpoint, Microsemi, Actel, Aeroflex, Peregrine, VPT, Syfer, Eurofarad, Texas Instruments, MS Kennedy, Miteq, Cobham, E2V, MA-COM, Hittite, Mini-Circuits, General Dynamics и др.);

Компания «Океан Электроники» является официальным дистрибьютором и эксклюзивным представителем в России одного из крупнейших производителей разъемов военного и аэрокосмического назначения «JONHON», а так же официальным дистрибьютором и эксклюзивным представителем в России производителя высокотехнологичных и надежных решений для передачи СВЧ сигналов «FORSTAR».



## JONHON

«JONHON» (основан в 1970 г.)

Разъемы специального, военного и аэрокосмического назначения:

(Применяются в военной, авиационной, аэрокосмической, морской, железнодорожной, горно- и нефтедобывающей отраслях промышленности)

«FORSTAR» (основан в 1998 г.)

ВЧ соединители, коаксиальные кабели, кабельные сборки и микроволновые компоненты:

(Применяются в телекоммуникациях гражданского и специального назначения, в средствах связи, РЛС, а так же военной, авиационной и аэрокосмической отраслях промышленности).



Телефон: 8 (812) 309-75-97 (многоканальный)

Факс: 8 (812) 320-03-32

Электронная почта: [ocean@oceanchips.ru](mailto:ocean@oceanchips.ru)

Web: <http://oceanchips.ru/>

Адрес: 198099, г. Санкт-Петербург, ул. Калинина, д. 2, корп. 4, лит. А