



PART NO:

ARA00499

DRAWING NO:

ARA00499

PAGE:

1 OF 2

SPECIFICATION/SOURCE CONTROL DOCUMENT

DESCRIPTION: **CHOKER EMI**

SPECIFICATION CONTROL

SOURCE CONTROL

CERTIFICATION OF CONFORMANCE REQUIRED: _____

SAFETY AGENCY CONTROL

UL_____

CSA_____

VDE/TUV_____

RoHS __Y__

MANUFACTURER

MANUFACTURER PART NUMBER

FIRST:

DENSEI-LAMBDA

A21004B

SECOND:

THIRD:

UNIT OF MEASURE: **EACH**

PACKAGING: **TRAY**

REV	DATE	ECO	ENG	ENG	SFTY	Q.A.	DESCRIPTION
P1	10/16/07						NPR 1726

ENGINEERING NOTES:

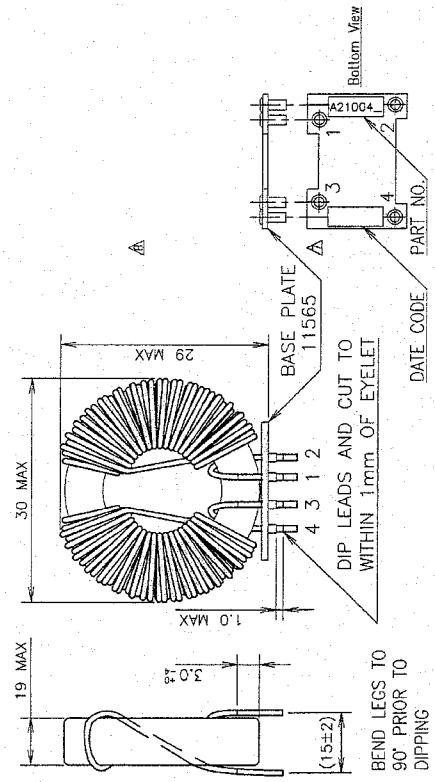
LAMBDA CONFIDENTIAL

RoHS COMPLIANCE

MODEL : MVC650

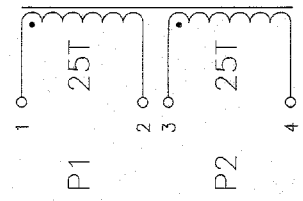
1. TITLE : CHOKE COIL SPEC
 ▲(A21004B)

2. OUTLINE & DIMENSIONS

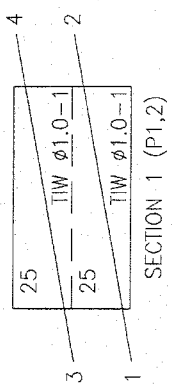


4. SPECIFICATIONS

1. CONNECTIONS



5. CONSTRUCTION



3. PARTS LIST

PARTS LIST	CATALOG No.	MANUFACTURER	REMARKS
1 CORE	TL25/15/10-3E6 H25x15x10 (R12K)	PHILIPS DMECC	
2 BASE PLATE	11565	COLTANT	
3 WINDING WIRE	TIW 45-EFE	TOYOKU	φ1.0

2. WINDING SPECIFICATIONS

SECTION	CONNECTION	WINDING DIA.	NET TURNS	REMARKS
1	1 → 2	TIW φ1.0	1 25	P1
2	3 → 4	TIW φ1.0	1 25	P2
3	WITH-STAND VOLTAGE	COIL (P1)-COIL (P2)	AC3000V, 3sec or AC3000V, 1min	
4	INSULATION RESISTANCE	P - S		
5	INDUCTANCE	f=1kHz	6325μH±2000μH (1-4)	
6	TEMPERATURE RATING		CLASS F	
7	APPLICABLE SAFETY STANDARDS		UL, CSA, EN	
8	INSULATION SYSTEM			

6. INSTRUCTIONS

ITEM	CONTENTS
1 MARKING	STAMP
2 FIXING MATERIAL	NO
3 CUT PIN	NO
4 SPRING	NO
5 IMPREGNATION	NO
6 SOLDER	LEAD FREE NECESSARY (Sn-3.0Ag-0.5Cu)

▲ NOTE

RoHS Compliance :
 Refer to D-L Group Green Procurement
 Guideline : DL-EMS-010_

NO	DATE	NAME	REVISION	REASON
C	20 Jul '07	A. HAGA	1	DELETE TOP VIEW
B	24/May/'05	Moriyama	1	CHANGE POSITION - PART NO. & DATE CODE
A	13/Sep/'04	Y.ohtaki	1	ADD COMMENT
D	20/Jun/'03	Y.ohtaki	1	DELETE CORE : 42502-TC-W DELETE CORE : 73X15X10-H3 A21004A => A21004B
A		Y.ohtaki	1	COIL (P1)-COIL(S) => COIL (P1)-COIL (P2)
D		Y.ohtaki	1	NEW RELEASE

SCALE	TITLE	MATERIALS	3RD ANGLE PROJECTION
1/1	CHOKE COIL SPEC		
m/m	DRAWING No.	FINISH	
			APPD
			CHK
			ENGR
			APPD

ITEM	CONTENTS
1 MARKING	STAMP
2 FIXING MATERIAL	NO
3 CUT PIN	NO
4 SPRING	NO
5 IMPREGNATION	NO
6 SOLDER	LEAD FREE NECESSARY (Sn-3.0Ag-0.5Cu)

DENSEI-LAMBDA

Компания «Океан Электроники» предлагает заключение долгосрочных отношений при поставках импортных электронных компонентов на взаимовыгодных условиях!

Наши преимущества:

- Поставка оригинальных импортных электронных компонентов напрямую с производств Америки, Европы и Азии, а так же с крупнейших складов мира;
- Широкая линейка поставок активных и пассивных импортных электронных компонентов (более 30 млн. наименований);
- Поставка сложных, дефицитных, либо снятых с производства позиций;
- Оперативные сроки поставки под заказ (от 5 рабочих дней);
- Экспресс доставка в любую точку России;
- Помощь Конструкторского Отдела и консультации квалифицированных инженеров;
- Техническая поддержка проекта, помощь в подборе аналогов, поставка прототипов;
- Поставка электронных компонентов под контролем ВП;
- Система менеджмента качества сертифицирована по Международному стандарту ISO 9001;
- При необходимости вся продукция военного и аэрокосмического назначения проходит испытания и сертификацию в лаборатории (по согласованию с заказчиком);
- Поставка специализированных компонентов военного и аэрокосмического уровня качества (Xilinx, Altera, Analog Devices, Intersil, Interpoint, Microsemi, Actel, Aeroflex, Peregrine, VPT, Syfer, Eurofarad, Texas Instruments, MS Kennedy, Miteq, Cobham, E2V, MA-COM, Hittite, Mini-Circuits, General Dynamics и др.);

Компания «Океан Электроники» является официальным дистрибьютором и эксклюзивным представителем в России одного из крупнейших производителей разъемов военного и аэрокосмического назначения «JONHON», а так же официальным дистрибьютором и эксклюзивным представителем в России производителя высокотехнологичных и надежных решений для передачи СВЧ сигналов «FORSTAR».



JONHON

«JONHON» (основан в 1970 г.)

Разъемы специального, военного и аэрокосмического назначения:

(Применяются в военной, авиационной, аэрокосмической, морской, железнодорожной, горно- и нефтедобывающей отраслях промышленности)

«FORSTAR» (основан в 1998 г.)

ВЧ соединители, коаксиальные кабели,
кабельные сборки и микроволновые компоненты:

(Применяются в телекоммуникациях гражданского и специального назначения, в средствах связи, РЛС, а так же военной, авиационной и аэрокосмической отраслях промышленности).



Телефон: 8 (812) 309-75-97 (многоканальный)

Факс: 8 (812) 320-03-32

Электронная почта: ocean@oceanchips.ru

Web: <http://oceanchips.ru/>

Адрес: 198099, г. Санкт-Петербург, ул. Калинина, д. 2, корп. 4, лит. А