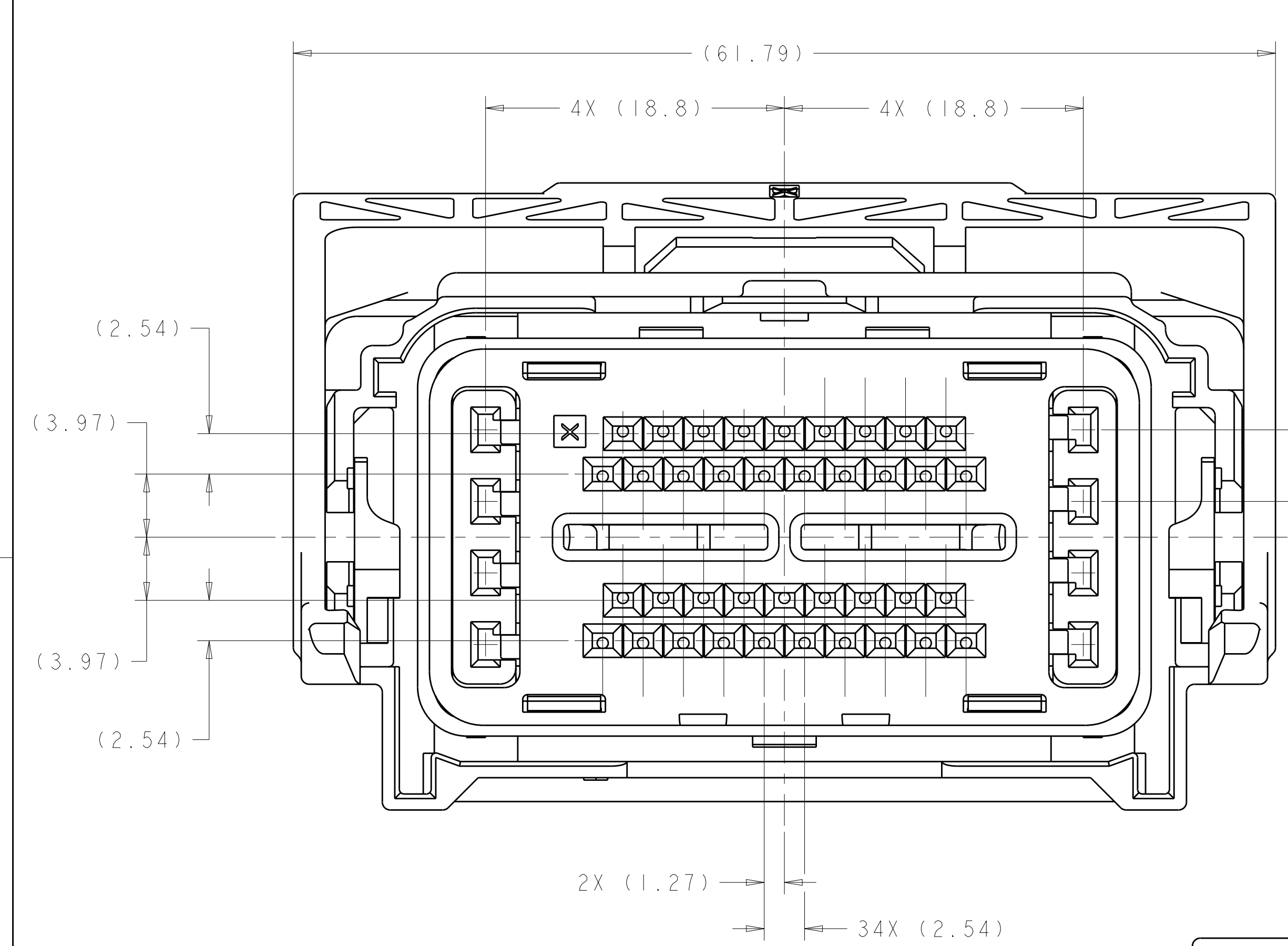
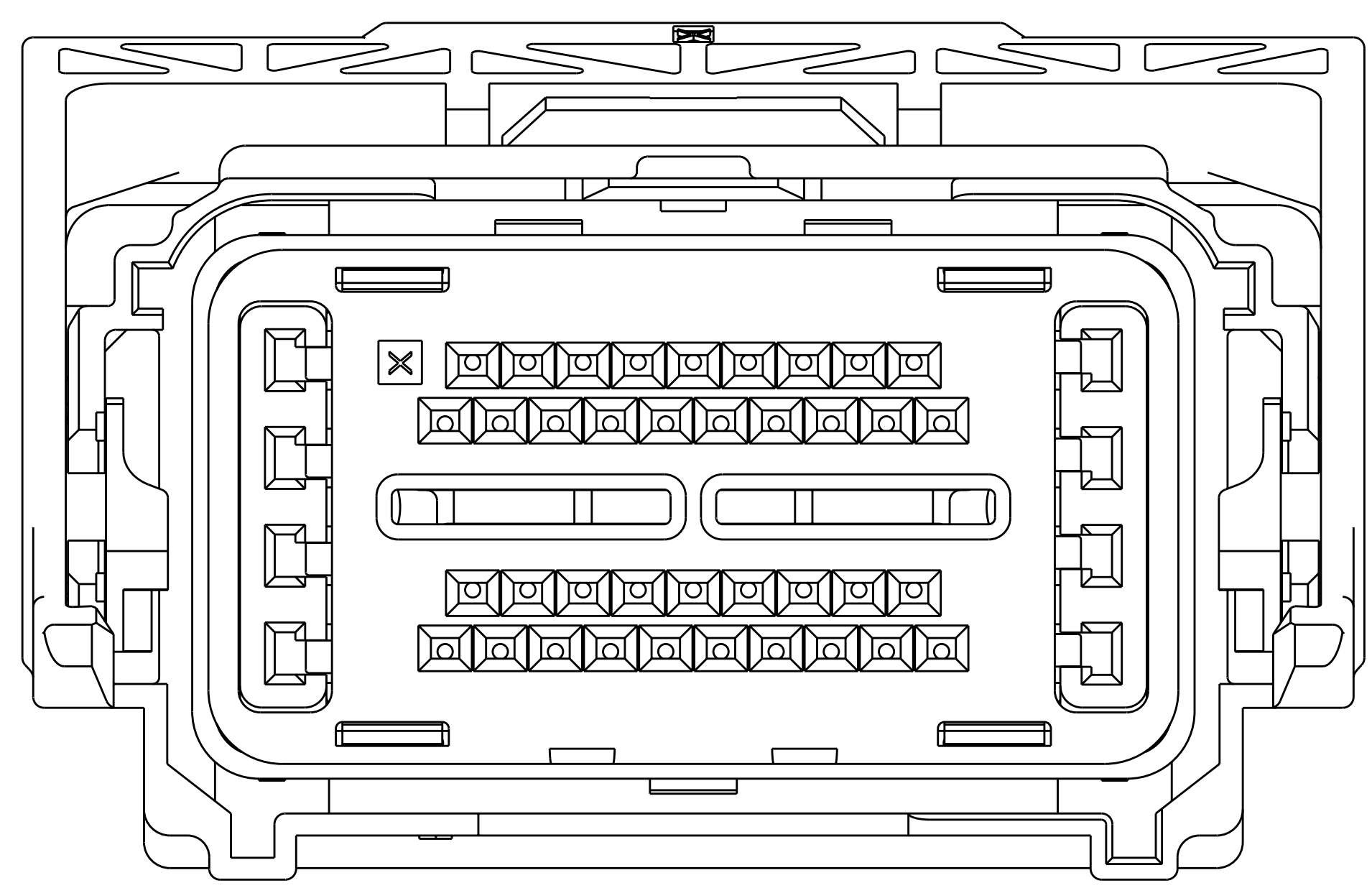


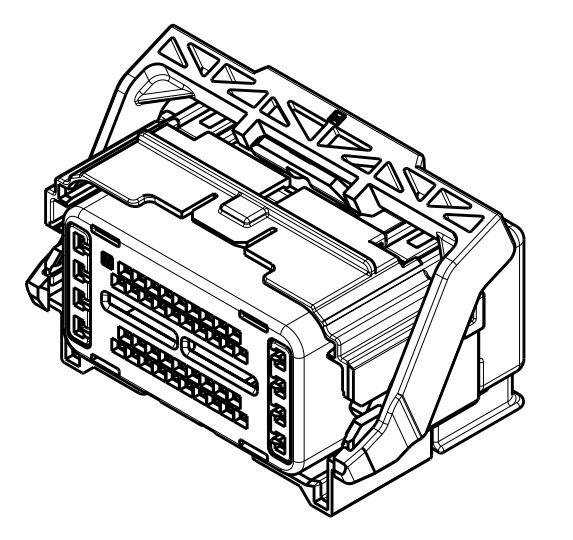
REV	DATE	DESCRIPTION	DATE	BY	APP'D
S10	23APR2009	REVISED PER ECO-09-009758		DLD	DCM
S11	29DEC2009	REVISED PER ECO-09-028550		DLD	DCM



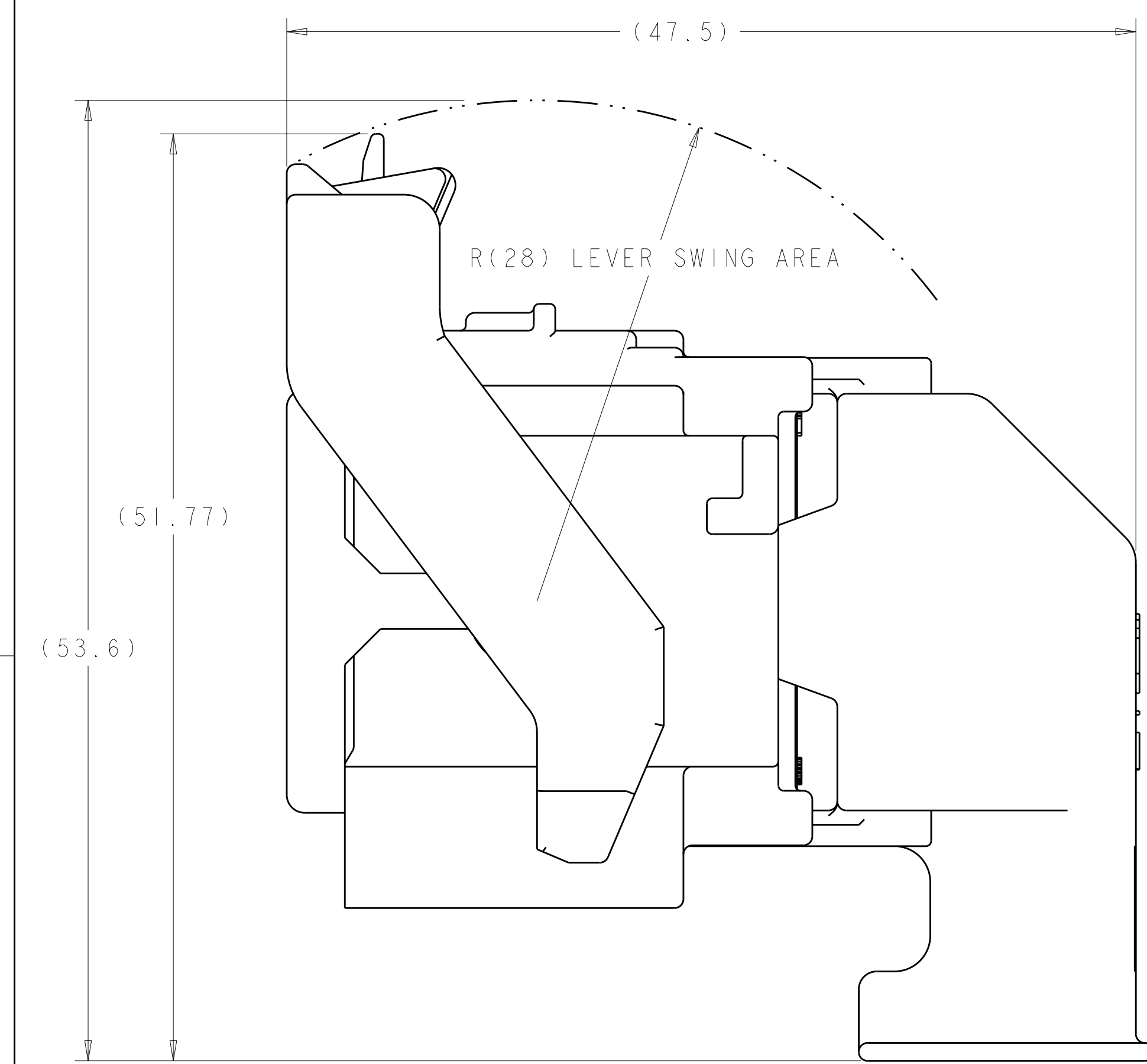
KEYING OPTION "A"
1438082-1



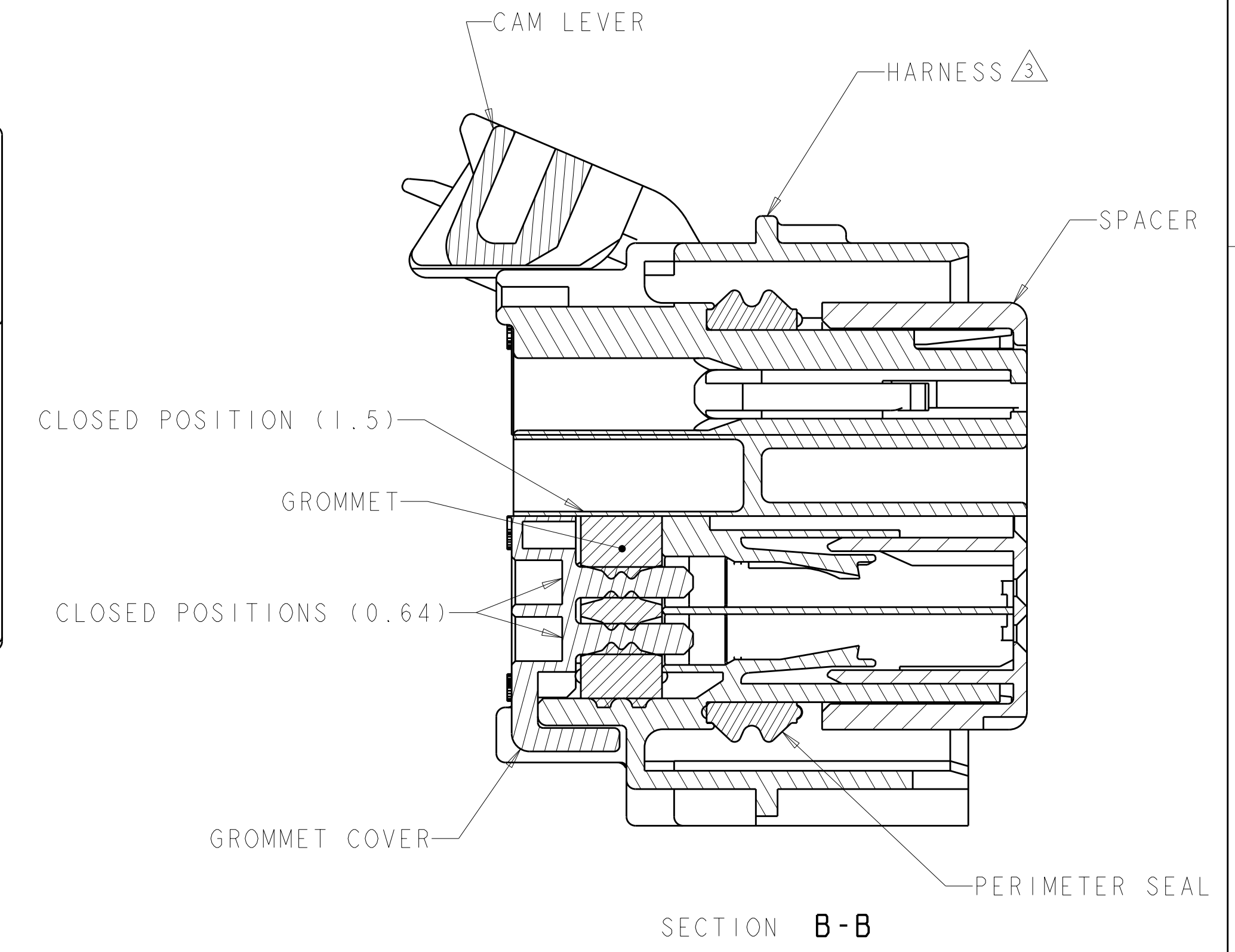
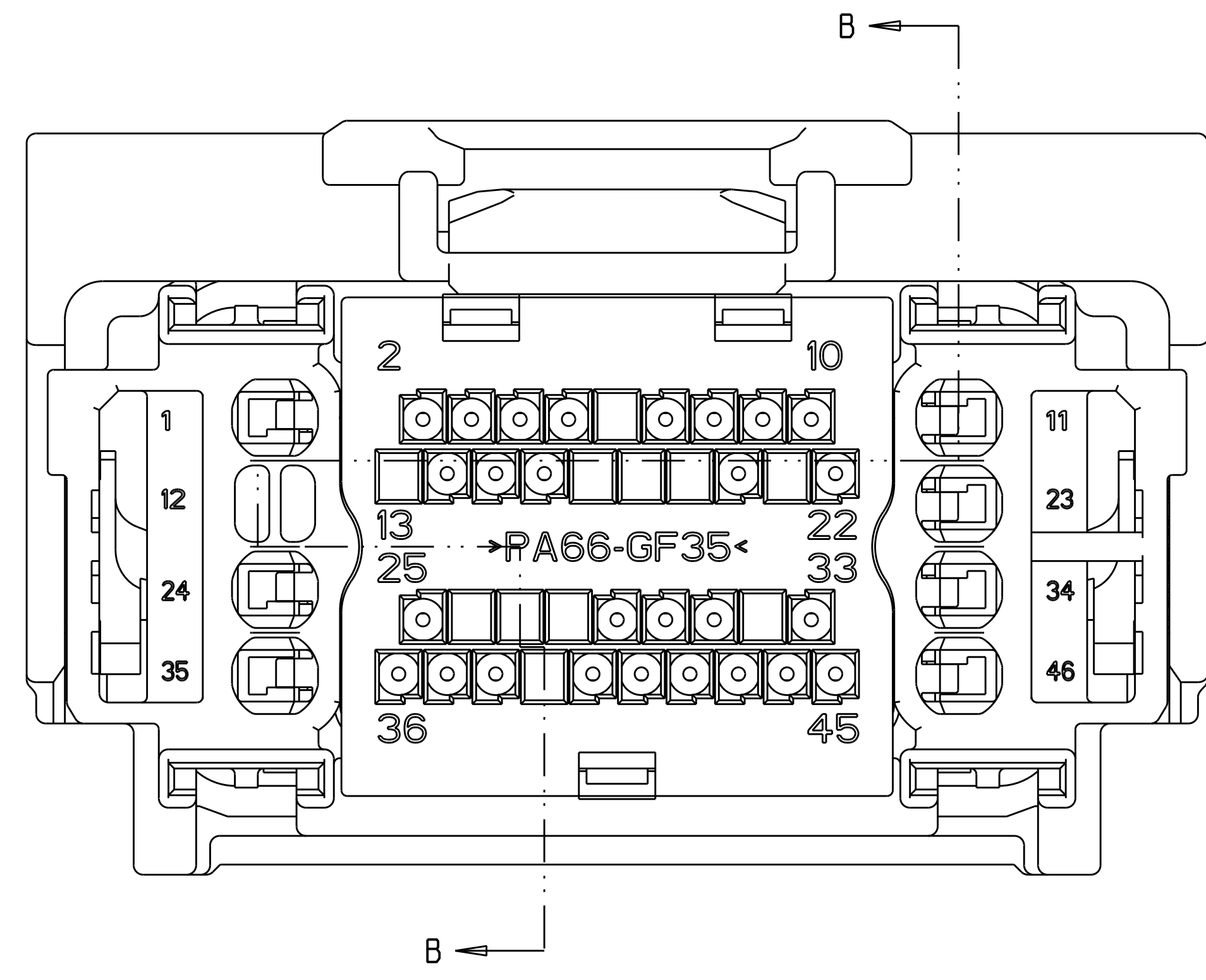
KEYING OPTION "B"
1438082-2



SCALE 1:1



SHOWN WITH CAM LEVER AND SPACER
IN LOADED POSITION WITH
OPTIONAL WIRESHIELD



SECTION B-B

- MATERIAL:
 - HARNESS - 35% GLASS FILLED PA66, BLACK
 - ALT MAT'L: HARNESS - 30% GLASS FILLED sPS, BLACK
 - SPACER - 40% GLASS FILLED PPS+PA66, RED
 - ALT MAT'L: 30% GLASS FILLED sPS, RED
 - ALT MAT'L: 35% GLASS FILLED PA66, RED
 - COVER - 35% GLASS FILLED PA66, BLACK
 - ALT MAT'L: COVER - 30% GLASS FILLED LCP, BLACK
 - CAM LEVER - 35% GLASS FILLED NYLON, GRAY
 - GROMMET - SILICONE, BROWN
 - PERIMETER SEAL - SILICONE, GREEN

- 2. CAM LEVER AND SPACER ARE SHIPPED IN PRE-LATCH POSITION.
- SEE PINOUT CHART ON SHEETS 2, 3 AND 4 FOR CLOSED CIRCUIT CONFIGURATIONS.
- CAVITIES WITH A NUMERIC SYMBOL INDICATES CLOSED TERMINAL LOCATIONS. BLANK CAVITIES INDICATE OPEN TERMINAL HOLE LOCATIONS.

SEE PINOUT CHARTS
PART NUMBER


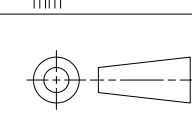
DIMENSIONS: mm 		TOLERANCES UNLESS OTHERWISE SPECIFIED: 9 PLC ±0.3 1 PLC ±0.10 5 PLC ±0.15 4 PLC ±0.2 ANGLES ±°		DWN R. VESTAL 01AUG2003 CHK D. STRAUSSER 01AUG2003 APVD D. STRAUSSER 01AUG2003 PRODUCT SPEC APPLICATION SPEC WEIGHT CUSTOMER DRAWING		Tyco Electronics Harrisburg, PA 17105-3608 NAME: 46 WAY PCM CONNECTOR HARNESS ASSEMBLY SIZE: 00779 C=1438082 SCALE: 4:1 SHEET 1 OF 5		RESTRICTED TO REVISIONS	
--------------------	--	---	--	--	--	--	--	----------------------------	--

THIS DRAWING IS UNPUBLISHED. RELEASED FOR PUBLICATION 20
 © COPYRIGHT 20 BY TYCO ELECTRONICS CORPORATION. ALL RIGHTS RESERVED.

LOC	DIST	REV	DATE	BY	APPD
FX	00				

TERMINAL HOLE POSITION		PART NUMBER	FORD PART NUMBER							
44	43	42	41	38	26	7	5	9-1438082-9	2LIT-14A464-TD-044	
44				38	26	7		9-1438082-8	2LIT-14A464-TD-043	
				40	39	38		9-1438082-2	2LIT-14A464-TD-042	
46				43	42	40		8-1438082-2	2LIT-14A464-TD-041	
				40	39	38		8-1438082-1	2LIT-14A464-TD-040	
								7-1438082-7	2LIT-14A464-TD-039	
				43	42	39	38	37	7-1438082-6	2LIT-14A464-TD-038
				43	42	40			7-1438082-2	2LIT-14A464-TD-037
				43	42				7-1438082-1	2LIT-14A464-TD-036
				43	42	39	38	37	7-1438082-0	2LIT-14A464-TD-035
				43	42	39	38	37	6-1438082-9	2LIT-14A464-TD-034
				44	42				6-1438082-8	2LIT-14A464-TD-033
				43	42	39	38	37	6-1438082-7	2LIT-14A464-TD-032
				44	42				6-1438082-5	2LIT-14A464-TD-031
				44	42				6-1438082-4	2LIT-14A464-TD-030
				43	42				6-1438082-0	2LIT-14A464-TD-029
				43	42	39	38	37	5-1438082-9	2LIT-14A464-TD-028
				43	42				5-1438082-8	2LIT-14A464-TD-027
				43	42	39	38		5-1438082-7	2LIT-14A464-TD-026
46	45			43					5-1438082-4	2LIT-14A464-TD-025
				44	42				5-1438082-3	2LIT-14A464-TD-024
				40	39				5-1438082-1	2LIT-14A464-TD-023
46	45	44	43	41	40				4-1438082-6	2LIT-14A464-TD-022
				44	42				4-1438082-5	2LIT-14A464-TD-021
				44	42				4-1438082-4	2LIT-14A464-TD-020
				44	42				4-1438082-3	2LIT-14A464-TD-019
46	45			43					4-1438082-1	2LIT-14A464-TD-018
				40	39				3-1438082-9	2LIT-14A464-TD-017
				44	42				2-1438082-8	2LIT-14A464-TD-016
				44	42				2-1438082-7	2LIT-14A464-TD-015
				44	42				2-1438082-6	2LIT-14A464-TD-014
				43	42				2-1438082-4	2LIT-14A464-TD-013
46	45	44	43						2-1438082-1	2LIT-14A464-TD-012
46	45	44	43						2-1438082-0	2LIT-14A464-TD-011
				43	42				1-1438082-7	2LIT-14A464-TD-010
				43	42				1-1438082-6	2LIT-14A464-TD-009
				43	42				1-1438082-5	2LIT-14A464-TD-008
				43	42				1-1438082-4	2LIT-14A464-TD-007
46	45	44	43						1-1438082-3	2LIT-14A464-TD-006
46	45	44	43						1-1438082-2	2LIT-14A464-TD-005
				43	42				1438082-9	2LIT-14A464-TD-004
									1438082-8	2LIT-14A464-TD-003
									1438082-7	2LIT-14A464-TD-002
									1438082-0	2LIT-14A464-TD-001
									1438082-2	2LIT-14A464-TD-000

PIN-OUT CHART KEYING OPTION "B" 

<small>THIS DRAWING IS UNPUBLISHED. RELEASED FOR PUBLICATION 20. © COPYRIGHT 20 BY TYCO ELECTRONICS CORPORATION. ALL RIGHTS RESERVED.</small>		DWN R. VESTAL 01AUG2003 CHK D. STRAUSSER 01AUG2003 APVD D. STRAUSSER 01AUG2003	 Tyco Electronics Harrisburg, PA 17105-3608
DIMENSIONS: mm	TOLERANCES UNLESS OTHERWISE SPECIFIED: 9 PLC ±.3 1 PLC ±0.10 5 PLC ±. 4 PLC ±. ANGLES ±°	NAME PRODUCT SPEC APPLICATION SPEC WEIGHT CUSTOMER DRAWING	SIZE CAGE CODE DRAWING NO A 00779 C=1438082 SCALE 4:1 SHEET 4 OF 5
		RESTRICTED TO	REVISIONS

Компания «Океан Электроники» предлагает заключение долгосрочных отношений при поставках импортных электронных компонентов на взаимовыгодных условиях!

Наши преимущества:

- Поставка оригинальных импортных электронных компонентов напрямую с производств Америки, Европы и Азии, а так же с крупнейших складов мира;
- Широкая линейка поставок активных и пассивных импортных электронных компонентов (более 30 млн. наименований);
- Поставка сложных, дефицитных, либо снятых с производства позиций;
- Оперативные сроки поставки под заказ (от 5 рабочих дней);
- Экспресс доставка в любую точку России;
- Помощь Конструкторского Отдела и консультации квалифицированных инженеров;
- Техническая поддержка проекта, помощь в подборе аналогов, поставка прототипов;
- Поставка электронных компонентов под контролем ВП;
- Система менеджмента качества сертифицирована по Международному стандарту ISO 9001;
- При необходимости вся продукция военного и аэрокосмического назначения проходит испытания и сертификацию в лаборатории (по согласованию с заказчиком);
- Поставка специализированных компонентов военного и аэрокосмического уровня качества (Xilinx, Altera, Analog Devices, Intersil, Interpoint, Microsemi, Actel, Aeroflex, Peregrine, VPT, Syfer, Eurofarad, Texas Instruments, MS Kennedy, Miteq, Cobham, E2V, MA-COM, Hittite, Mini-Circuits, General Dynamics и др.);

Компания «Океан Электроники» является официальным дистрибьютором и эксклюзивным представителем в России одного из крупнейших производителей разъемов военного и аэрокосмического назначения «JONHON», а так же официальным дистрибьютором и эксклюзивным представителем в России производителя высокотехнологичных и надежных решений для передачи СВЧ сигналов «FORSTAR».



JONHON

«JONHON» (основан в 1970 г.)

Разъемы специального, военного и аэрокосмического назначения:

(Применяются в военной, авиационной, аэрокосмической, морской, железнодорожной, горно- и нефтедобывающей отраслях промышленности)

«FORSTAR» (основан в 1998 г.)

ВЧ соединители, коаксиальные кабели,
кабельные сборки и микроволновые компоненты:

(Применяются в телекоммуникациях гражданского и специального назначения, в средствах связи, РЛС, а так же военной, авиационной и аэрокосмической отраслях промышленности).



Телефон: 8 (812) 309-75-97 (многоканальный)

Факс: 8 (812) 320-03-32

Электронная почта: ocean@oceanchips.ru

Web: <http://oceanchips.ru/>

Адрес: 198099, г. Санкт-Петербург, ул. Калинина, д. 2, корп. 4, лит. А