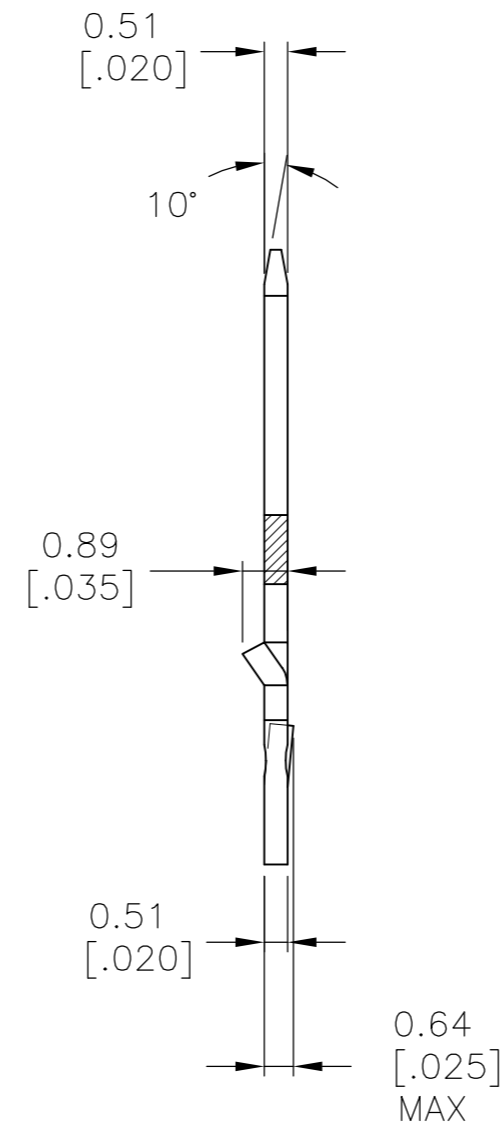
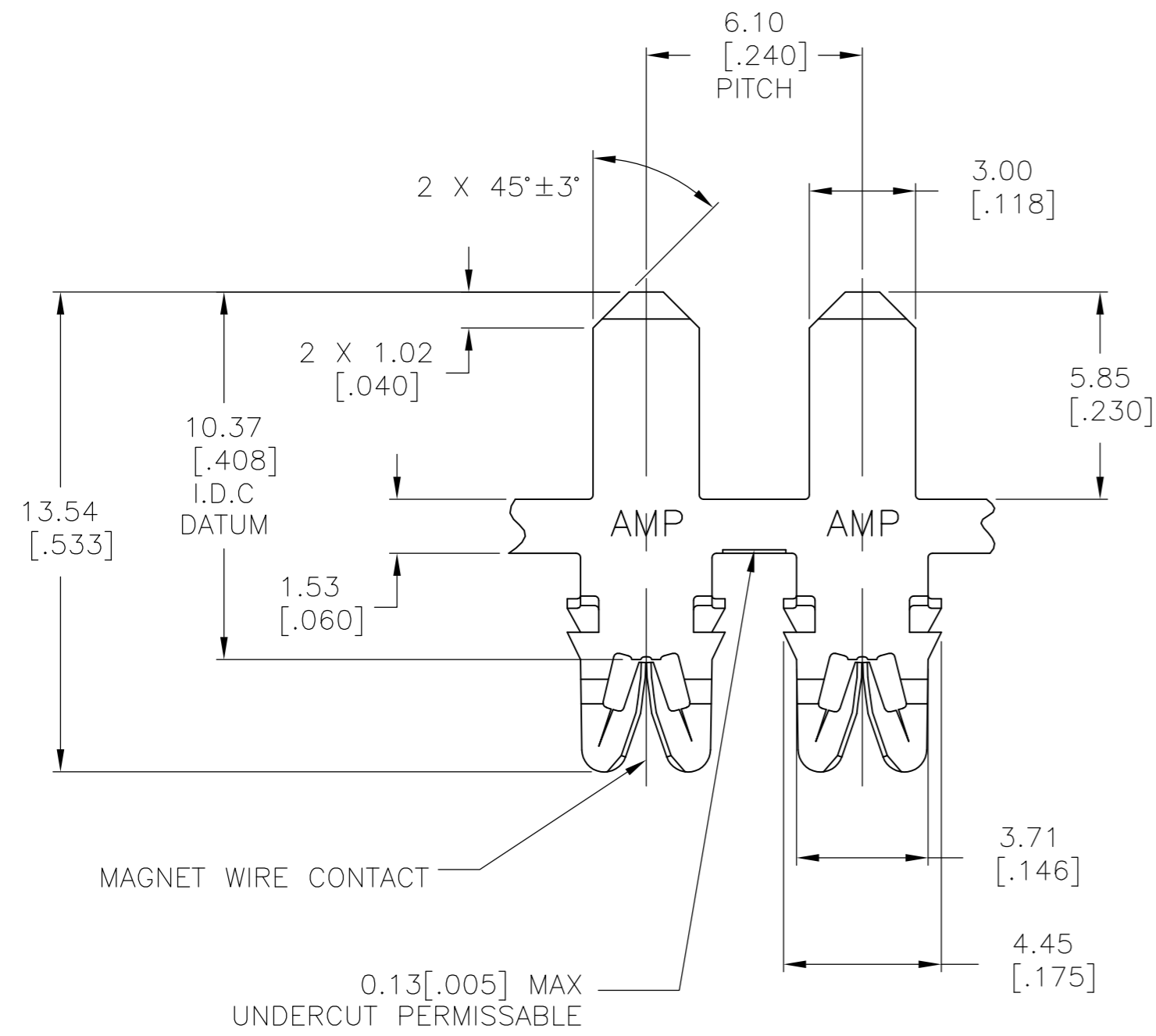
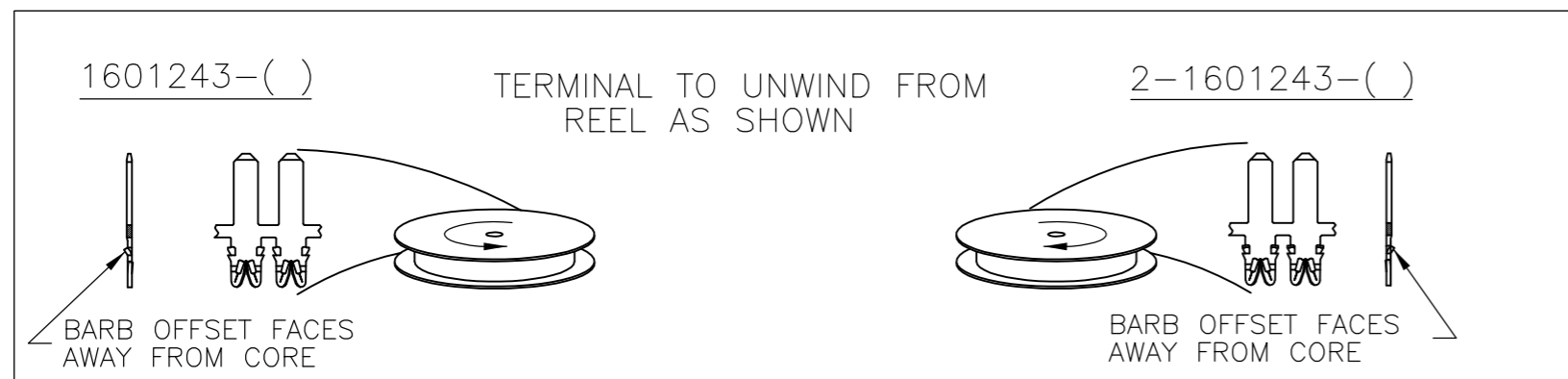
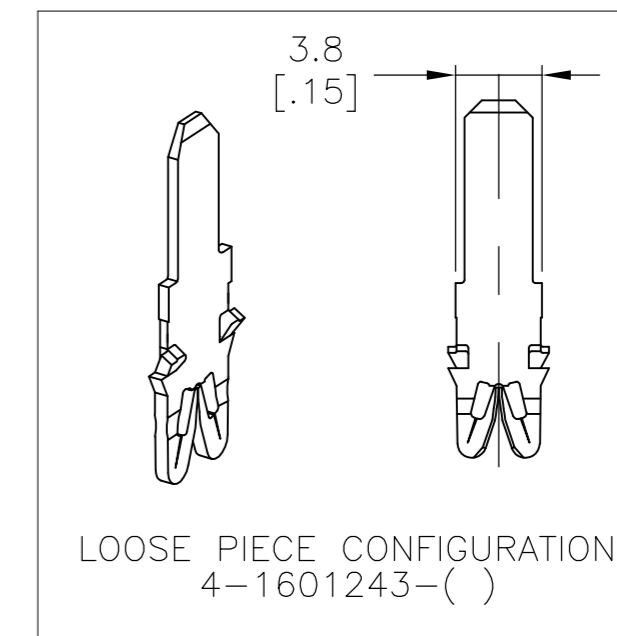


THIS DRAWING IS UNPUBLISHED. RELEASED FOR PUBLICATION
 © COPYRIGHT - By - ALL RIGHTS RESERVED.

LOC	DIST	REVISIONS			
P	LTR	DESCRIPTION	DATE	DWN	APVD
AF	50				
		A4 REVISED PER ECR-15-011053	07AUG2015	GRZ	JL



- 1 SPECIFICATIONS: MAGNET WIRE #18 - #34 AWG .006"(0.16mm) - .040"(1.02mm) DIA COPPER.
- 2 POCKET RECOMMENDATION: FOR POCKET DESIGN SEE #1601475
- 3 TERMINAL APPLICATION TO COMPLY WITH TYCO ELECTRONICS SPECIFICATION 114-13166 FIGURE 12.
- 4 TWO TERMINALS SHOWN FOR ILLUSTRATION PURPOSES ONLY.



	POST TIN PLATED	4-1601243-2
	POST TIN PLATED	2-1601243-2
OBSOLETE	POST TIN PLATED	1601243-2
	FINISH	PART NUMBER

THIS DRAWING IS A CONTROLLED DOCUMENT.		DWN RAGHAVENDRA 03SEP2007	TE Connectivity	
DIMENSIONS: mm [INCHES]		CHK G JACONO 03SEP2007		
TOLERANCES UNLESS OTHERWISE SPECIFIED:		APVD G JACONO 03SEP2007	NAME	
0 PLC ± -		PRODUCT SPEC	STANDARD RANGE WIRE TO .118 X .020 MULTI-BARB SIAMEZE TERMINAL	
1 PLC ± 0.25 [.010]		APPLICATION SPEC	108-2085	
2 PLC ± 0.13 [.005]			SIZE A2 CAGE CODE 00779 DRAWING NO C=1601243	
3 PLC ± -			RESTRICTED TO	
4 PLC ± -			SCALE 6:1 SHEET 1 OF 1 REV A4	
ANGLES ± -				
FINISH SEE TABLE		WEIGHT -		
MATERIAL BRASS, H04		CUSTOMER DRAWING		

Компания «Океан Электроники» предлагает заключение долгосрочных отношений при поставках импортных электронных компонентов на взаимовыгодных условиях!

Наши преимущества:

- Поставка оригинальных импортных электронных компонентов напрямую с производств Америки, Европы и Азии, а так же с крупнейших складов мира;
- Широкая линейка поставок активных и пассивных импортных электронных компонентов (более 30 млн. наименований);
- Поставка сложных, дефицитных, либо снятых с производства позиций;
- Оперативные сроки поставки под заказ (от 5 рабочих дней);
- Экспресс доставка в любую точку России;
- Помощь Конструкторского Отдела и консультации квалифицированных инженеров;
- Техническая поддержка проекта, помощь в подборе аналогов, поставка прототипов;
- Поставка электронных компонентов под контролем ВП;
- Система менеджмента качества сертифицирована по Международному стандарту ISO 9001;
- При необходимости вся продукция военного и аэрокосмического назначения проходит испытания и сертификацию в лаборатории (по согласованию с заказчиком);
- Поставка специализированных компонентов военного и аэрокосмического уровня качества (Xilinx, Altera, Analog Devices, Intersil, Interpoint, Microsemi, Actel, Aeroflex, Peregrine, VPT, Syfer, Eurofarad, Texas Instruments, MS Kennedy, Miteq, Cobham, E2V, MA-COM, Hittite, Mini-Circuits, General Dynamics и др.);

Компания «Океан Электроники» является официальным дистрибьютором и эксклюзивным представителем в России одного из крупнейших производителей разъемов военного и аэрокосмического назначения «JONHON», а так же официальным дистрибьютором и эксклюзивным представителем в России производителя высокотехнологичных и надежных решений для передачи СВЧ сигналов «FORSTAR».



JONHON

«JONHON» (основан в 1970 г.)

Разъемы специального, военного и аэрокосмического назначения:

(Применяются в военной, авиационной, аэрокосмической, морской, железнодорожной, горно- и нефтедобывающей отраслях промышленности)

«FORSTAR» (основан в 1998 г.)

ВЧ соединители, коаксиальные кабели,
кабельные сборки и микроволновые компоненты:

(Применяются в телекоммуникациях гражданского и специального назначения, в средствах связи, РЛС, а так же военной, авиационной и аэрокосмической отраслях промышленности).



Телефон: 8 (812) 309-75-97 (многоканальный)

Факс: 8 (812) 320-03-32

Электронная почта: ocean@oceanchips.ru

Web: <http://oceanchips.ru/>

Адрес: 198099, г. Санкт-Петербург, ул. Калинина, д. 2, корп. 4, лит. А