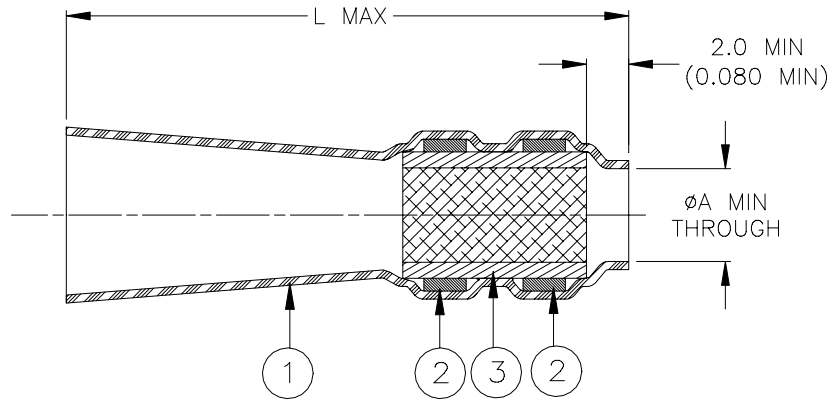


SPECIFICATION CONTROL DRAWING



Product Rev.		Product Dimensions		Cable Dimensions		
Product Name		ϕA min	L max	ϕE min	ϕG max	M \pm 1.0 (M \pm 0.040)
B-070-19-04	G	10.0 (0.395)	39.0 (0.535)	4.0 (0.155)	10.0 (0.395)	10.0 (0.395)
B-070-19-05	F	11.3 (0.445)	53.0 (2.085)	5.0 (0.200)	11.3 (0.445)	14.0 (0.550)
B-070-19-06	F	13.5 (0.530)	53.0 (2.085)	6.0 (0.235)	13.5 (0.530)	14.0 (0.550)
B-070-19-07	D	15.0 (0.591)	53.0 (2.085)	7.0 (0.276)	15.0 (0.591)	14.0 (0.550)
B-070-19-08	E	16.5 (0.650)	53.0 (2.085)	8.0 (0.315)	16.5 (0.650)	14.0 (0.550)
B-070-19-09	F	18.0 (0.7.9)	65.0 (2.560)	9.0 (0.354)	18.0 (0.709)	16.0 (0.630)
B-070-19-10	F	20.0 (0.785)	68.0 (2.675)	10.0 (0.395)	20.0 (0.785)	16.0 (0.630)
B-070-19-11	H	23.0 (0.906)	68.0 (2.675)	11.5 (0.453)	23.0 (0.906)	16.0 (0.630)
B-070-19-13	G	26.0 (1.025)	66.0 (2.600)	14.5 (0.570)	26.0 (1.025)	16.0 (0.630)
B-070-19-14	E	30.0 (1.181)	81.0 (3.190)	18.5 (0.728)	30.0 (1.181)	20.0 (0.785)
B-070-19-16	E	35.5 (1.400)	81.0 (3.190)	19.5 (0.765)	35.5 (1.400)	20.0 (0.785)

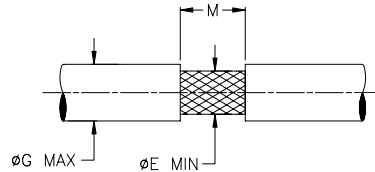
MATERIALS

- INSULATION SLEEVE: Heat-shrinkable, transparent clear, radiation cross-linked modified polyolefin high density.
- SOLDER PREFORM WITH FLUX:
SOLDER: TYPE Sn63 per ANSI-J-STD-006.
FLUX: TYPE ROM1 per ANSI-J-STD-004.
- SHIELD: Solder impregnated, flux coated, tin plated copper braid.
SOLDER: TYPE Sn63 per ANSI-J-STD-006.
FLUX: TYPE ROM1 per ANSI-J-STD-004.

APPLICATION

- These controlled soldering devices are designed for shield termination of a cable having an insulation rated for at least +125°C.
- Temperature range: -55°C to +135°C.
- For application tooling, contact your local Tyco Electronics/Raychem technical service.

For best results, prepare the cable as shown:



tyco Electronics 305 Constitution Drive Menlo Park, CA 94025, USA		Raychem		TITLE: SOLDERSHIELD DEVICE			
Unless otherwise specified dimensions are in millimeters. Inches dimensions are in between brackets.				DOCUMENT NO.: B-070-19-XX			
TOLERANCES: 0.00 N/A 0.0 N/A 0 N/A	ANGLES: N/A ROUGHNESS IN MICRON	Raychem reserves the right to amend this drawing at any time. Users should evaluate the suitability of the product for their application.		DCR NUMBER: D020317		REPLACES: D000564	
DRAWN BY: M. FORONDA	DATE: 6-Aug-02	PROD. REV. SEE TABLE	DOC ISSUE: 2	SCALE: None	SIZE: A	SHEET: 1 of 1	

If this document is printed it becomes uncontrolled. Check with the web for the latest revision.

Компания «Океан Электроники» предлагает заключение долгосрочных отношений при поставках импортных электронных компонентов на взаимовыгодных условиях!

Наши преимущества:

- Поставка оригинальных импортных электронных компонентов напрямую с производств Америки, Европы и Азии, а так же с крупнейших складов мира;
- Широкая линейка поставок активных и пассивных импортных электронных компонентов (более 30 млн. наименований);
- Поставка сложных, дефицитных, либо снятых с производства позиций;
- Оперативные сроки поставки под заказ (от 5 рабочих дней);
- Экспресс доставка в любую точку России;
- Помощь Конструкторского Отдела и консультации квалифицированных инженеров;
- Техническая поддержка проекта, помощь в подборе аналогов, поставка прототипов;
- Поставка электронных компонентов под контролем ВП;
- Система менеджмента качества сертифицирована по Международному стандарту ISO 9001;
- При необходимости вся продукция военного и аэрокосмического назначения проходит испытания и сертификацию в лаборатории (по согласованию с заказчиком);
- Поставка специализированных компонентов военного и аэрокосмического уровня качества (Xilinx, Altera, Analog Devices, Intersil, Interpoint, Microsemi, Actel, Aeroflex, Peregrine, VPT, Syfer, Eurofarad, Texas Instruments, MS Kennedy, Miteq, Cobham, E2V, MA-COM, Hittite, Mini-Circuits, General Dynamics и др.);

Компания «Океан Электроники» является официальным дистрибьютором и эксклюзивным представителем в России одного из крупнейших производителей разъемов военного и аэрокосмического назначения «JONHON», а так же официальным дистрибьютором и эксклюзивным представителем в России производителя высокотехнологичных и надежных решений для передачи СВЧ сигналов «FORSTAR».



JONHON

«JONHON» (основан в 1970 г.)

Разъемы специального, военного и аэрокосмического назначения:

(Применяются в военной, авиационной, аэрокосмической, морской, железнодорожной, горно- и нефтедобывающей отраслях промышленности)

«FORSTAR» (основан в 1998 г.)

ВЧ соединители, коаксиальные кабели, кабельные сборки и микроволновые компоненты:

(Применяются в телекоммуникациях гражданского и специального назначения, в средствах связи, РЛС, а так же военной, авиационной и аэрокосмической отраслях промышленности).



Телефон: 8 (812) 309-75-97 (многоканальный)

Факс: 8 (812) 320-03-32

Электронная почта: ocean@oceanchips.ru

Web: <http://oceanchips.ru/>

Адрес: 198099, г. Санкт-Петербург, ул. Калинина, д. 2, корп. 4, лит. А