

K-Nr.: 24640  
 K-no.:

Stromkompensierte Drossel / Common Mode Choke

 Datum: 23.03.2006  
 Date:

 Kunde: Typenelement / Standard Type  
 Customer

 Kd. Sach Nr.:  
 Customers part no.:

 Seite 1 von 2  
 Page of

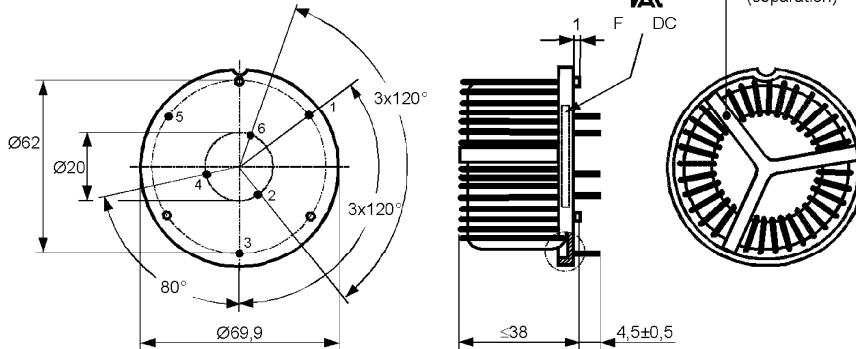
 Maßbild (mm): Freimaßtoleranz DIN ISO 2768-c  
 Mechanical outline General tolerances

 Anschlüsse:  
 Connections:

 Toleranz der Stiftabstände ±0,5mm  
 (Tolerances grid distance)

 DC = Date Code  
 F = Factory

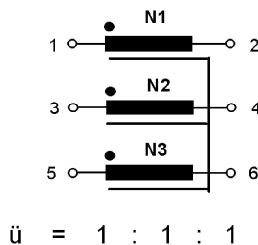
 Beschriftung  
 (marking)

 Trennsteg  
 4,0mm breit  
 (separation)

 Cu verzinkt  
 Cu tinned

 $\varnothing = 5 \text{ mm} \pm 0,5$ 

 Beschriftung:  
 marking



 Anschlußschema:  
 Schematic diagram

 Betriebsdaten/Charakteristische Daten (Typische Werte):  
 Operational data/characteristic data (typical values):

	f=10kHz	f=100kHz	DC
$L_N$ [mH]	2,2	0,66	
$ Z $ [ $\Omega$ ]	140	620	
$I_{unbal.}$ [mA]	190	200	400

 $L_S = 3,2 \mu\text{H}$  and  $f = 100 \text{ kHz}$   
 (Eine Wicklung kurzgeschlossen / one winding short circuited)  
 $I_N = 63,0 \text{ A}$ ,  
 $U_{N,eff} = 500 \text{ V}$ 

 Umgebungstemperatur/ambient temperature:  $-40^\circ\text{C} \dots +60^\circ\text{C}$   
 Lagertemperatur/storage temperature:  $-40^\circ\text{C} \dots +85^\circ\text{C}$ 

 Prüfung: (V: 100%-Test; AQL...: DIN ISO 2859-Teil1)  
 Inspection

- 1) (V) M3014:  $U_{p,eff} = 4,0 \text{ kV}$ , 2 s, N gegen/to N
- 2) (AQL 0,25)  $L_1 = 2,1 \text{ mH} + 50\% - 30\%$ ,  $f = 10 \text{ kHz}$ ,  $U_{AC,eff} = 560 \text{ mV}$
- 3) (V) Polarität / Übersetzungsverhältnis: Toleranz  $\pm 5\%$  ( $\pm 0\text{Wdg.}$ )  
 Polarity / Turns ratio: Tolerance
- 4) (AQL 1/S4)  $R_{Cu1} = R_{Cu2} = R_{Cu3} \leq 0,86 \text{ m}\Omega$
- 5) (AQL 1/S4) M3029: Lötbarkeitstest  
 Soldering test

 Messungen nach Temperaturangleich der Prüflinge an Raumtemperatur  
 Measurements after temperature balance of the test samples at room temperature

 Weitere Vorschriften: Siehe Seite 2  
 Applicable documents: See page 2

Datum	Name	Index	Änderung
		81	

Hrsg.: KB-FB FP editor	Bearb.: Tr. designer	KB-PM B: RKI. check	freig.: Tr. released
---------------------------	-------------------------	------------------------	-------------------------

K-Nr.: 24640  
 K-no.:

Stromkompensierte Drossel / Common Mode Choke

 Datum: 23.03.2006  
 Date:

 Kunde: Typenelement / Standard Type  
 Customer

 Kd. Sach Nr.:  
 Customers part no.:

 Seite 2 von 2  
 Page of

**Weitere Vorschriften:**

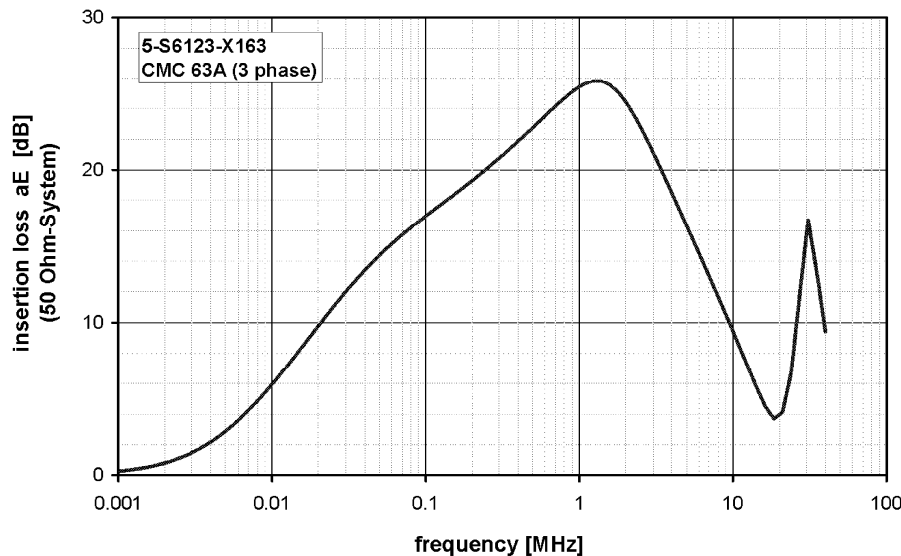
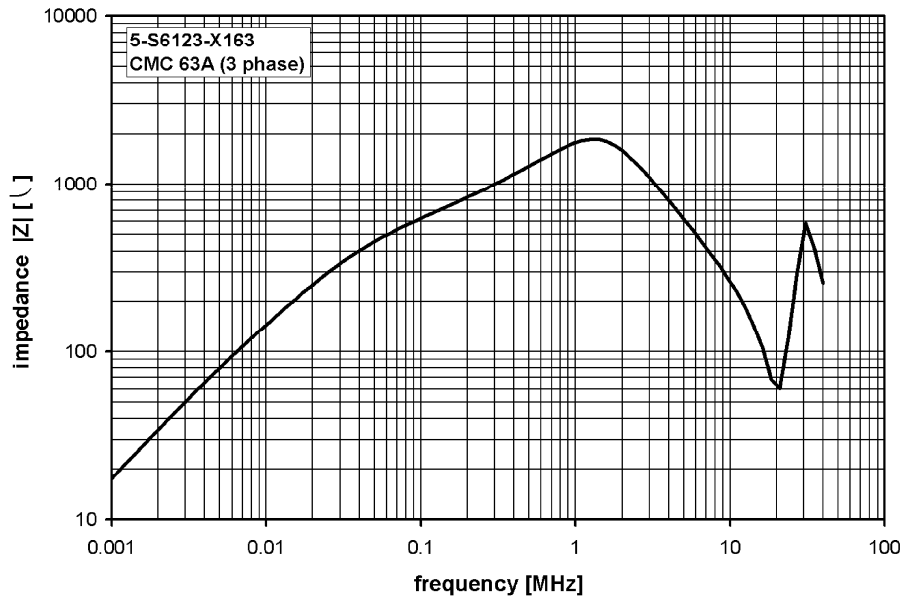
Applicable documents:

Konstruiert, gefertigt und geprüft nach EN 50178 und erfüllt die Vorschriften.

 Parameter: Basisisolierung: N1 - N3 Verschmutzungsgrad 2  
 Bemessungsisolationsspannung  $U_{\text{eff}} = 500 \text{ V}$  Isolierstoffklasse 2

Constructed, manufactured and tested in accordance with EN 50178 and agrees with the standards.

 Parameters: Basic insulation: N1 - N3 Pollution degree 2  
 Rated insulation voltage  $U_{\text{rms}} = 500 \text{ V}$  Insulation material group 2

**Typische Kurven / Typical characteristics**

 Hrsg.: KB-FB FP  
 editor

 Bearb: Tr.  
 designer

 KB-PM B: RKI.  
 check

 freig.: Tr.  
 released

Компания «Океан Электроники» предлагает заключение долгосрочных отношений при поставках импортных электронных компонентов на взаимовыгодных условиях!

Наши преимущества:

- Поставка оригинальных импортных электронных компонентов напрямую с производств Америки, Европы и Азии, а так же с крупнейших складов мира;
- Широкая линейка поставок активных и пассивных импортных электронных компонентов (более 30 млн. наименований);
- Поставка сложных, дефицитных, либо снятых с производства позиций;
- Оперативные сроки поставки под заказ (от 5 рабочих дней);
- Экспресс доставка в любую точку России;
- Помощь Конструкторского Отдела и консультации квалифицированных инженеров;
- Техническая поддержка проекта, помощь в подборе аналогов, поставка прототипов;
- Поставка электронных компонентов под контролем ВП;
- Система менеджмента качества сертифицирована по Международному стандарту ISO 9001;
- При необходимости вся продукция военного и аэрокосмического назначения проходит испытания и сертификацию в лаборатории (по согласованию с заказчиком);
- Поставка специализированных компонентов военного и аэрокосмического уровня качества (Xilinx, Altera, Analog Devices, Intersil, Interpoint, Microsemi, Actel, Aeroflex, Peregrine, VPT, Syfer, Eurofarad, Texas Instruments, MS Kennedy, Miteq, Cobham, E2V, MA-COM, Hittite, Mini-Circuits, General Dynamics и др.);

Компания «Океан Электроники» является официальным дистрибьютором и эксклюзивным представителем в России одного из крупнейших производителей разъемов военного и аэрокосмического назначения «JONHON», а так же официальным дистрибьютором и эксклюзивным представителем в России производителя высокотехнологичных и надежных решений для передачи СВЧ сигналов «FORSTAR».



## JONHON

«JONHON» (основан в 1970 г.)

Разъемы специального, военного и аэрокосмического назначения:

(Применяются в военной, авиационной, аэрокосмической, морской, железнодорожной, горно- и нефтедобывающей отраслях промышленности)

«FORSTAR» (основан в 1998 г.)

ВЧ соединители, коаксиальные кабели,  
кабельные сборки и микроволновые компоненты:

(Применяются в телекоммуникациях гражданского и специального назначения, в средствах связи, РЛС, а так же военной, авиационной и аэрокосмической отраслях промышленности).



Телефон: 8 (812) 309-75-97 (многоканальный)

Факс: 8 (812) 320-03-32

Электронная почта: [ocean@oceanchips.ru](mailto:ocean@oceanchips.ru)

Web: <http://oceanchips.ru/>

Адрес: 198099, г. Санкт-Петербург, ул. Калинина, д. 2, корп. 4, лит. А