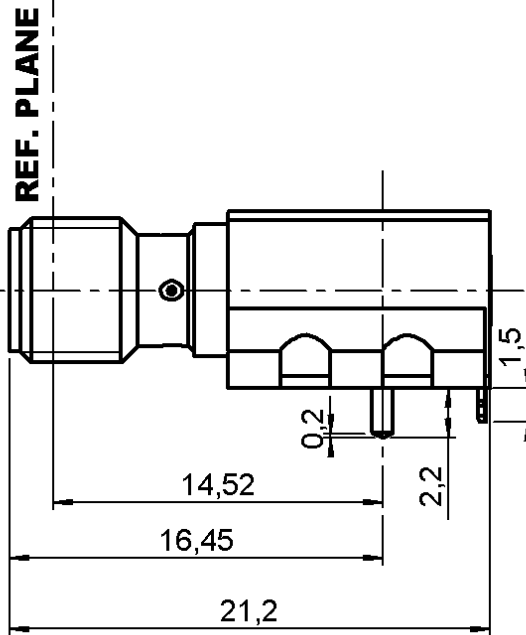
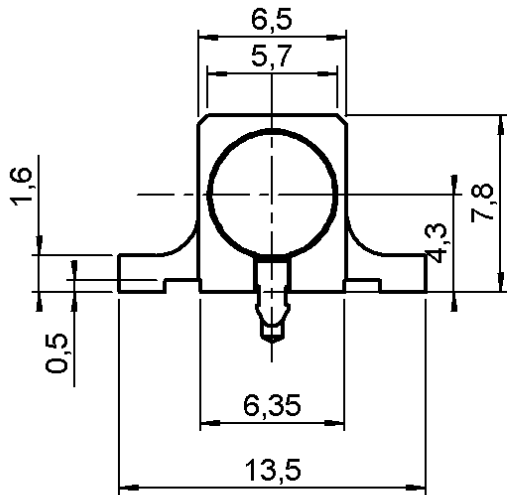
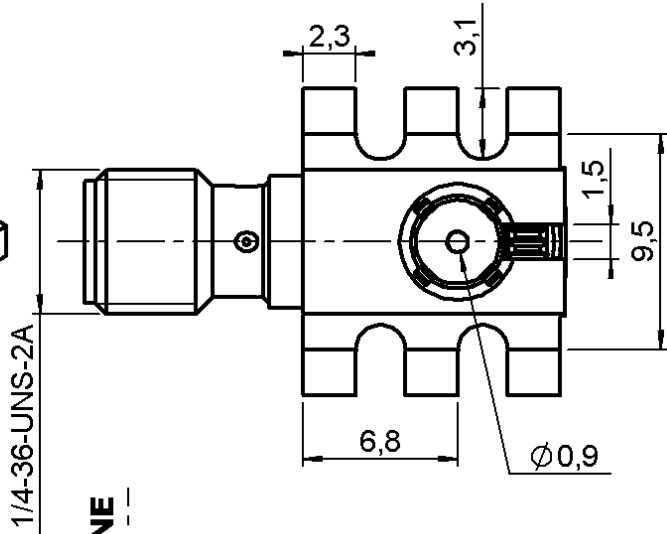
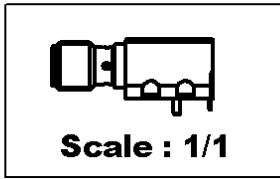
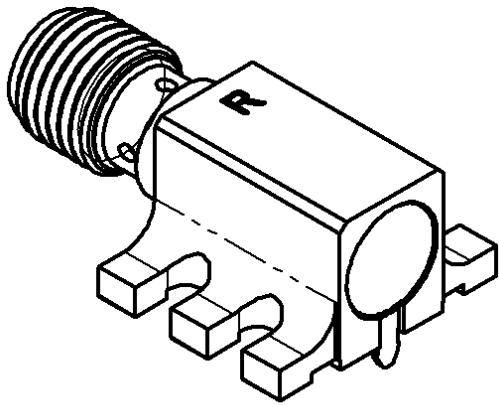


RIGHT ANGLE SMT RECEPTACLE

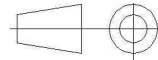
REEL PACKAGING PER 250

R124.682.820

Series : SMA-COM



All dimensions are in mm.



COMPONENTS	MATERIALS	PLATINGS (µm)
BODY	BRASS	GBR 2
CENTER CONTACT	BERYLLIUM COPPER	GOLD 1.3 OVER COPPER 2.5
OUTER CONTACT	-	-
INSULATOR	PTFE	-
GASKET	-	-
OTHERS PARTS	BRASS	GOLD 0.2 OVER COPPER 2
.	.	.
.	.	.

Issue : 0738 D

In the effort to improve our products, we reserve the right to make changes judged to be necessary.



RIGHT ANGLE SMT RECEPTACLE

R124.682.820

REEL PACKAGING PER 250

Series : SMA-COM

PACKAGING

SPECIFICATION

Standard	Unit	Other
250	'W' option	Contact us

1301-RNT 403 054 / 003 Rev. D

ELECTRICAL CHARACTERISTICS

ENVIRONMENTAL

Impedance		50 Ω
Frequency		0-18 GHz
VSWR	* +	0,0000 x F(GHz) Maxi
Insertion loss		0.07 √F(GHz) dB Maxi
RF leakage	- (90 - F(GHz)) dB mini
Voltage rating		350 Veff Maxi
Dielectric withstanding voltage		1000 Veff mini
Insulation resistance		5000 MΩ mini

Operating temperature	-65/+165 ° C
Hermetic seal	NA Atm.cm ³ /s
Panel leakage	NA

OTHERS CHARACTERISTICS

Assembly instruction

Others :
Coaxial transmission line only
1.15 to 2GHz

MECHANICAL CHARACTERISTICS

Center contact retention		
Axial force – Mating end		27 N mini
Axial force – Opposite end		27 N mini
Torque		NA N.cm mini
Recommended torque		
Mating		60 N.cm
Panel nut		NA N.cm
Mating life		100 Cycles mini
Weight		5,5610 g

Issue : 0738 D

In the effort to improve our products, we reserve the right to make changes judged to be necessary.



RIGHT ANGLE SMT RECEPTACLE

R124.682.820

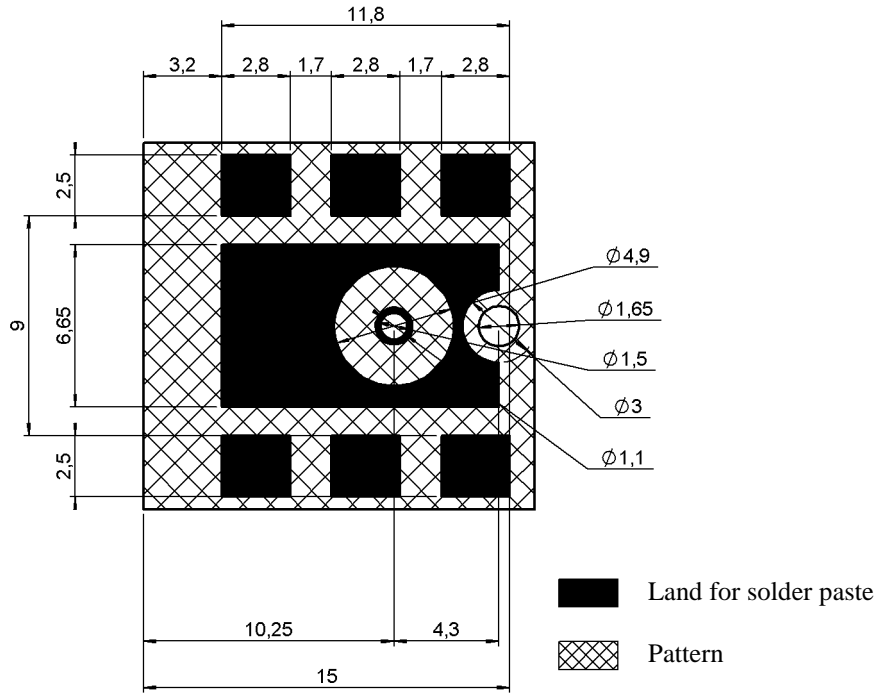
REEL PACKAGING PER 250

Series : SMA-COM

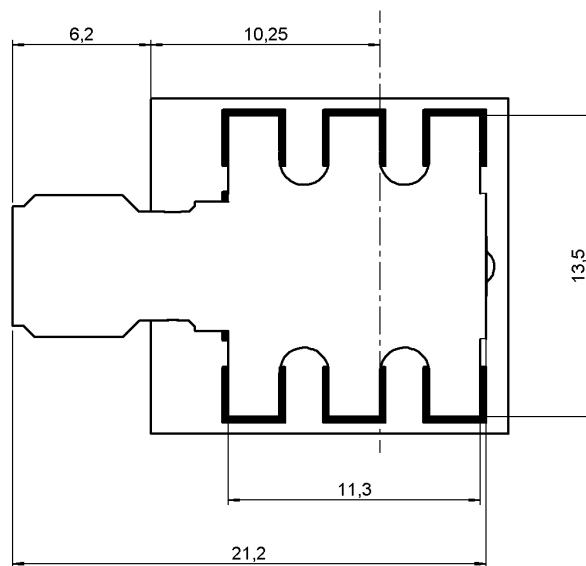
SMA SERIES - INFORMATION

Coplanar line : pattern and signal are on the same side . Thickness of PCB : .063(1.6mm)

The material of PCB is the epoxy resin of glass fabrics bac . (Er = 4.8) . The solder resist should be printed except for the land pattern on the PCB .



SHADOW OF SMA RECEPTACLE FOR VIDEO CAMERA



Issue : 0738 D

In the effort to improve our products, we reserve the right to make changes judged to be necessary.



RIGHT ANGLE SMT RECEPTACLE

REEL PACKAGING PER 250

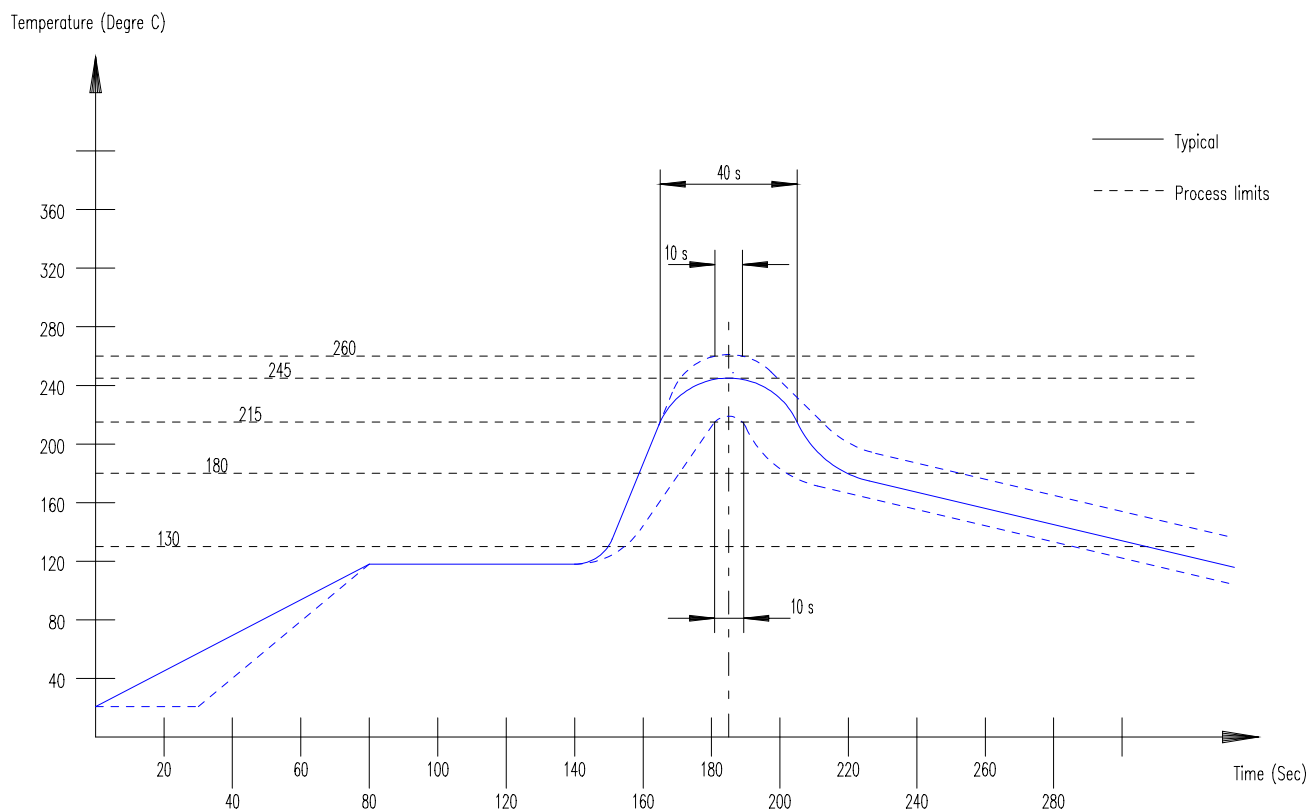
R124.682.820

Series : SMA-COM

SOLDER PROCEDURE

1. Deposit solder paste 'SN62RP11AGS90' on mounting zone by screen printing application. We recommend a low residue flux.
We advise a thickness of 150 micromm (5.850 microinch). Verify that the edges of the zone are clean.
2. Placement of the receptacle on the mounting zone with an automatic machine of 'pick and place' type.
Video camera is preferred to check the positioning of the compnent. Adhesive agents are forbidden on the receptacle.
3. Soldering by infra-red reflow.
4. Cleaning of printed circuit boards.
5. Checking of solder joints and position of the component by visual inspection.

TEMPERATURE PROFIL



Issue : 0738 D

In the effort to improve our products, we reserve the right to make changes judged to be necessary.

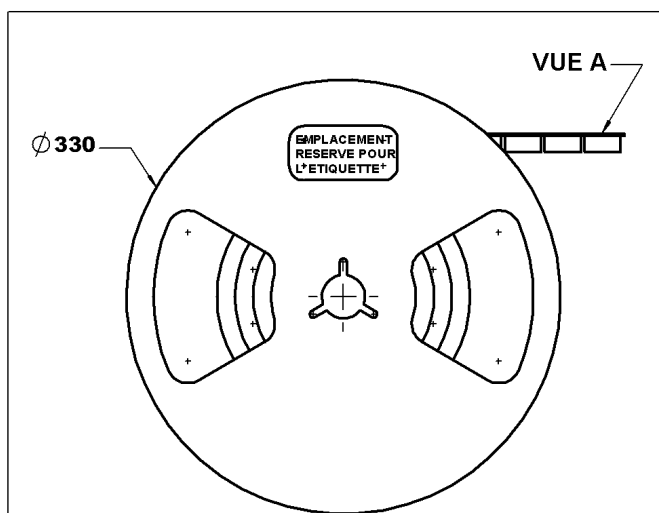


RIGHT ANGLE SMT RECEPTACLE

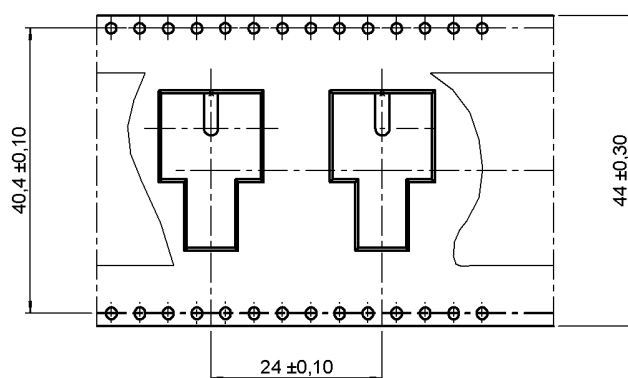
R124.682.820

REEL PACKAGING PER 250

Series : SMA-COM



bobine Ech :0.7



**Vue A (ech : 1.5)
sans connecteurs**

Issue : 0738 D

In the effort to improve our products, we reserve the right to make changes judged to be necessary.



Компания «Океан Электроники» предлагает заключение долгосрочных отношений при поставках импортных электронных компонентов на взаимовыгодных условиях!

Наши преимущества:

- Поставка оригинальных импортных электронных компонентов напрямую с производств Америки, Европы и Азии, а так же с крупнейших складов мира;
- Широкая линейка поставок активных и пассивных импортных электронных компонентов (более 30 млн. наименований);
- Поставка сложных, дефицитных, либо снятых с производства позиций;
- Оперативные сроки поставки под заказ (от 5 рабочих дней);
- Экспресс доставка в любую точку России;
- Помощь Конструкторского Отдела и консультации квалифицированных инженеров;
- Техническая поддержка проекта, помощь в подборе аналогов, поставка прототипов;
- Поставка электронных компонентов под контролем ВП;
- Система менеджмента качества сертифицирована по Международному стандарту ISO 9001;
- При необходимости вся продукция военного и аэрокосмического назначения проходит испытания и сертификацию в лаборатории (по согласованию с заказчиком);
- Поставка специализированных компонентов военного и аэрокосмического уровня качества (Xilinx, Altera, Analog Devices, Intersil, Interpoint, Microsemi, Actel, Aeroflex, Peregrine, VPT, Syfer, Eurofarad, Texas Instruments, MS Kennedy, Miteq, Cobham, E2V, MA-COM, Hittite, Mini-Circuits, General Dynamics и др.);

Компания «Океан Электроники» является официальным дистрибьютором и эксклюзивным представителем в России одного из крупнейших производителей разъемов военного и аэрокосмического назначения «JONHON», а так же официальным дистрибьютором и эксклюзивным представителем в России производителя высокотехнологичных и надежных решений для передачи СВЧ сигналов «FORSTAR».



JONHON

«JONHON» (основан в 1970 г.)

Разъемы специального, военного и аэрокосмического назначения:

(Применяются в военной, авиационной, аэрокосмической, морской, железнодорожной, горно- и нефтедобывающей отраслях промышленности)

«FORSTAR» (основан в 1998 г.)

ВЧ соединители, коаксиальные кабели, кабельные сборки и микроволновые компоненты:

(Применяются в телекоммуникациях гражданского и специального назначения, в средствах связи, РЛС, а так же военной, авиационной и аэрокосмической отраслях промышленности).



Телефон: 8 (812) 309-75-97 (многоканальный)

Факс: 8 (812) 320-03-32

Электронная почта: ocean@oceanchips.ru

Web: <http://oceanchips.ru/>

Адрес: 198099, г. Санкт-Петербург, ул. Калинина, д. 2, корп. 4, лит. А