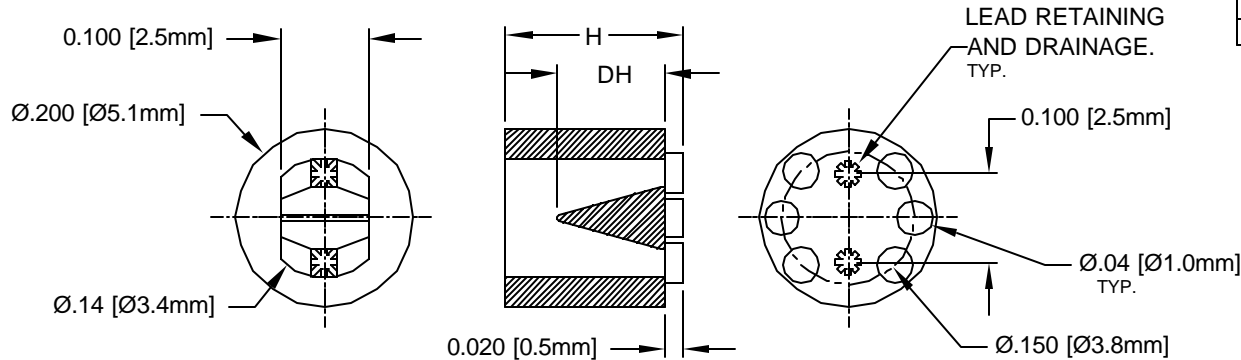


| REV. | DESCRIPTION | DATE | APPROVED |
|------|--|----------|----------|
| D | Engineering Update w/o Changes | 02/27/04 | M. C. |
| E | Changed LTM Material from 44-BK to 56-BK | 06/27/07 | M. C. |
| | | | |
| | | | |





| PART NO. | H | DH |
|---------------|-----------|-----------|
| LTM / NTM-120 | .120(3.1) | .060(1.5) |
| LTM / NTM-130 | .130(3.3) | |
| LTM / NTM-140 | .140(3.6) | |
| LTM / NTM-150 | .150(3.8) | |
| LTM / NTM-160 | .160(4.1) | |
| LTM / NTM-170 | .170(4.3) | |
| LTM / NTM-180 | .180(4.6) | |
| LTM / NTM-190 | .190(4.8) | |
| LTM / NTM-200 | .200(5.1) | |
| LTM / NTM-210 | .210(5.3) | |
| LTM / NTM-220 | .220(5.6) | |
| LTM / NTM-230 | .230(5.8) | |
| LTM / NTM-240 | .240(6.1) | |
| LTM / NTM-250 | .250(6.4) | .185(7.7) |
| LTM / NTM-260 | .260(6.6) | |
| LTM / NTM-270 | .270(6.9) | |
| LTM / NTM-280 | .280(7.1) | |
| LTM / NTM-290 | .290(7.4) | |

| PART NO. | H | DH | |
|---------------|------------|-----------|-----------|
| LTM / NTM-300 | .300(7.6) | .185(4.7) | |
| LTM / NTM-310 | .310(7.9) | | |
| LTM / NTM-320 | .320(8.1) | | |
| LTM / NTM-330 | .330(8.4) | | |
| LTM / NTM-340 | .340(8.6) | | |
| LTM / NTM-350 | .350(8.9) | | |
| LTM / NTM-360 | .360(9.1) | | |
| LTM / NTM-370 | .370(9.4) | | |
| LTM / NTM-380 | .380(9.7) | | .310(7.9) |
| LTM / NTM-390 | .390(9.9) | | |
| LTM / NTM-400 | .400(10.2) | | |
| LTM / NTM-410 | .410(10.4) | | |
| LTM / NTM-420 | .420(10.7) | | |
| LTM / NTM-430 | .430(10.9) | | |
| LTM / NTM-440 | .440(11.2) | | |
| LTM / NTM-450 | .450(11.4) | | |
| LTM / NTM-460 | .460(11.7) | | |
| LTM / NTM-480 | .480(12.2) | | |

| PART NO. | H | DH |
|---------------|------------|------------|
| LTM / NTM-490 | .490(12.5) | .310(7.9) |
| LTM / NTM-500 | .500(12.7) | .435(11.1) |
| LTM / NTM-520 | .520(13.2) | |
| LTM / NTM-550 | .550(14.0) | |
| LTM / NTM-570 | .570(14.5) | |
| LTM / NTM-600 | .600(15.2) | |
| LTM / NTM-620 | .620(15.8) | .560(14.2) |
| LTM / NTM-650 | .650(16.5) | |
| LTM / NTM-670 | .670(17.0) | |
| LTM / NTM-700 | .700(17.8) | |
| LTM / NTM-720 | .720(18.3) | .690(17.5) |
| LTM / NTM-750 | .750(19.1) | |
| LTM / NTM-770 | .770(19.6) | |
| LTM / NTM-800 | .800(20.3) | |
| LTM / NTM-820 | .820(20.8) | |
| LTM / NTM-850 | .850(21.6) | |
| LTM / NTM-870 | .870(22.1) | |
| LTM / NTM-900 | .900(22.9) | |

3. NTM MATERIAL: NYLON 6/6, 94V-2, NATURAL. BIVAR MATERIAL CODE 03-NL. BASF ULTRAMID NYLON 6/6 A3K NATURAL.
2. LTM MATERIAL: MPPS, 94V-0, BLACK. BIVAR MATERIAL CODE 56-BK.
1. GENERAL SPECIFICATIONS: BIVAR MOLDED COMPONENT SPECIFICATION BV00-E101.

| | | | | |
|--|---|---|--------------------------------|-----------------------|
| STANDARD TOLERANCE (UNLESS OTHERWISE SPECIFIED) | |  4 THOMAS, IRVINE, CA. 92618 TEL: (949) 951-8808 FAX: (949) 951-3974 | | |
| .X ±.1 | ANGULAR X° ±1° | | | |
| .XX ±.01 |  | TITLE: MOLDED, SELF-RETAINING LED MOUNT | | |
| .XXX ±.005 | | DESIGNED: David Green | DATE: 01/06/03 | REVISION: E |
| CHECKED: M. Chen | | DATE: 01/06/03 | PART NO: LTM-NTM-XXX | |
| | | CAGE CODE : 32559 | SHEET # 1 OF 1 | |
| CAD GENERATED DOCUMENT, DO NOT MEASURE DRAWING. | | | | |

Компания «Океан Электроники» предлагает заключение долгосрочных отношений при поставках импортных электронных компонентов на взаимовыгодных условиях!

Наши преимущества:

- Поставка оригинальных импортных электронных компонентов напрямую с производств Америки, Европы и Азии, а так же с крупнейших складов мира;
- Широкая линейка поставок активных и пассивных импортных электронных компонентов (более 30 млн. наименований);
- Поставка сложных, дефицитных, либо снятых с производства позиций;
- Оперативные сроки поставки под заказ (от 5 рабочих дней);
- Экспресс доставка в любую точку России;
- Помощь Конструкторского Отдела и консультации квалифицированных инженеров;
- Техническая поддержка проекта, помощь в подборе аналогов, поставка прототипов;
- Поставка электронных компонентов под контролем ВП;
- Система менеджмента качества сертифицирована по Международному стандарту ISO 9001;
- При необходимости вся продукция военного и аэрокосмического назначения проходит испытания и сертификацию в лаборатории (по согласованию с заказчиком);
- Поставка специализированных компонентов военного и аэрокосмического уровня качества (Xilinx, Altera, Analog Devices, Intersil, Interpoint, Microsemi, Actel, Aeroflex, Peregrine, VPT, Syfer, Eurofarad, Texas Instruments, MS Kennedy, Miteq, Cobham, E2V, MA-COM, Hittite, Mini-Circuits, General Dynamics и др.);

Компания «Океан Электроники» является официальным дистрибьютором и эксклюзивным представителем в России одного из крупнейших производителей разъемов военного и аэрокосмического назначения «JONHON», а так же официальным дистрибьютором и эксклюзивным представителем в России производителя высокотехнологичных и надежных решений для передачи СВЧ сигналов «FORSTAR».



JONHON

«JONHON» (основан в 1970 г.)

Разъемы специального, военного и аэрокосмического назначения:

(Применяются в военной, авиационной, аэрокосмической, морской, железнодорожной, горно- и нефтедобывающей отраслях промышленности)

«FORSTAR» (основан в 1998 г.)

ВЧ соединители, коаксиальные кабели, кабельные сборки и микроволновые компоненты:

(Применяются в телекоммуникациях гражданского и специального назначения, в средствах связи, РЛС, а так же военной, авиационной и аэрокосмической отраслях промышленности).



Телефон: 8 (812) 309-75-97 (многоканальный)

Факс: 8 (812) 320-03-32

Электронная почта: ocean@oceanchips.ru

Web: <http://oceanchips.ru/>

Адрес: 198099, г. Санкт-Петербург, ул. Калинина, д. 2, корп. 4, лит. А