

PART NUMBER LARGE QTY.	NUMBER OF POS.	"L"	"M"
0-161394-1	1	5,08	-
0-161394-2	2	7,62	2,54
0-161394-3	3	10,16	5,08
0-161394-4	4	12,70	7,62
0-161394-5	5	15,24	10,16
0-161394-6	6	17,78	12,70
0-161394-7	7	20,32	15,24
0-161394-8	8	22,86	17,78
0-161394-9	9	25,40	20,32
1-161394-0	10	27,94	22,86
1-161394-1	11	30,48	25,40
1-161394-2	12	33,02	27,94
1-161394-3	13	35,56	30,48
1-161394-4	14	38,10	33,02
1-161394-5	15	40,64	35,56
1-161394-6	16	43,18	38,10
1-161394-7	17	45,72	40,64
1-161394-8	18	48,26	43,18
1-161394-9	19	50,80	45,72
2-161394-0	20	53,34	48,26
2-161394-1	21	55,88	50,80
2-161394-2	22	58,42	53,34
2-161394-3	23	60,96	55,88
2-161394-4	24	63,50	58,42
2-161394-5	25	66,04	60,96
2-161394-6	26	68,58	63,50
2-161394-7	27	71,12	66,04
2-161394-8	28	73,66	68,58
2-161394-9	29	76,20	71,12
3-161394-0	30	78,84	73,66

DO NOT SCALE  
DIMENSIONS IN mm

METRIC



AMP PRODUCT SPEC.: 108-19036.

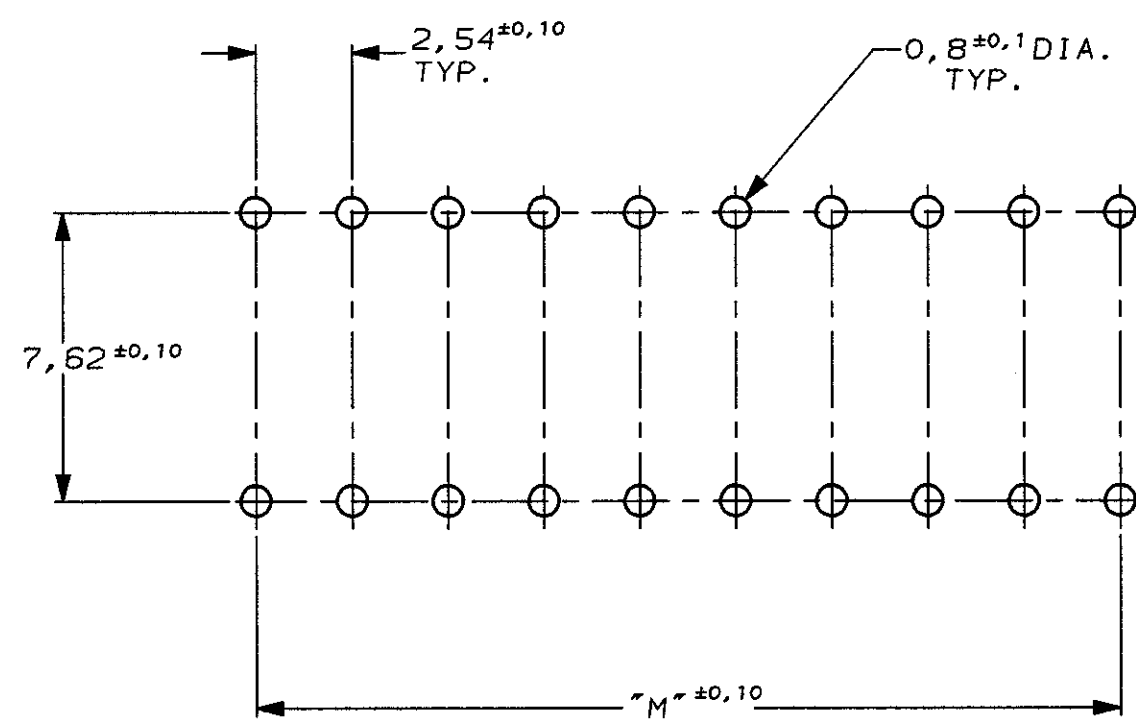
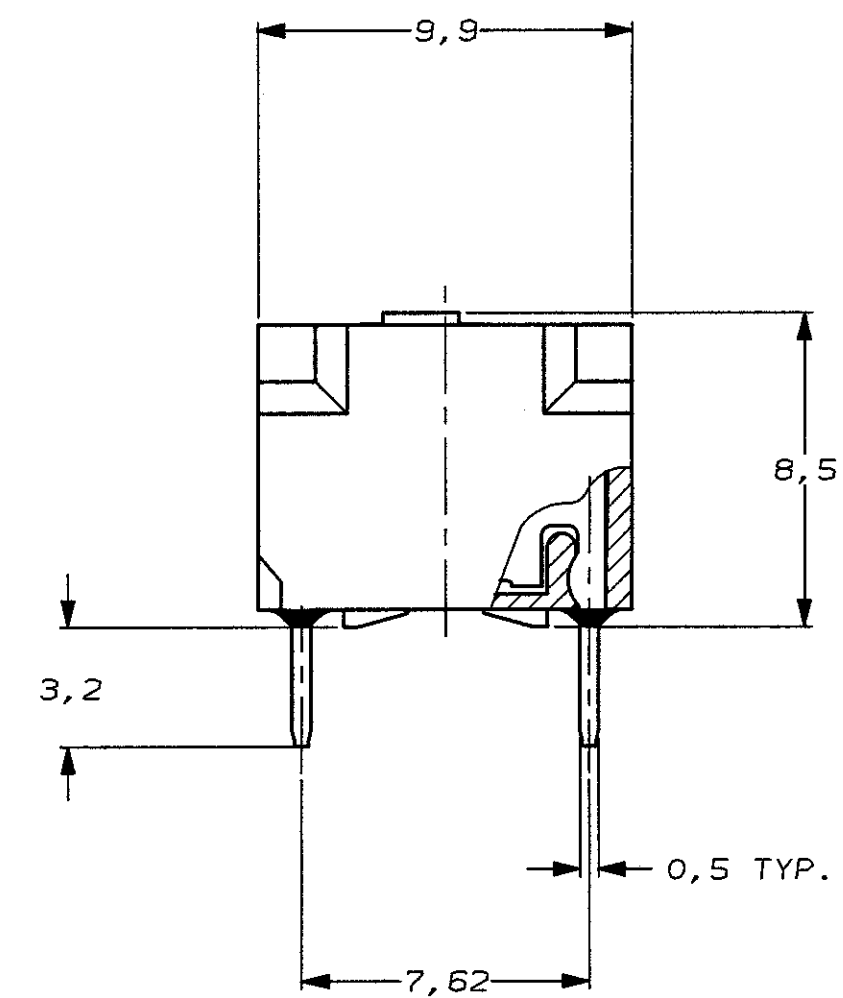
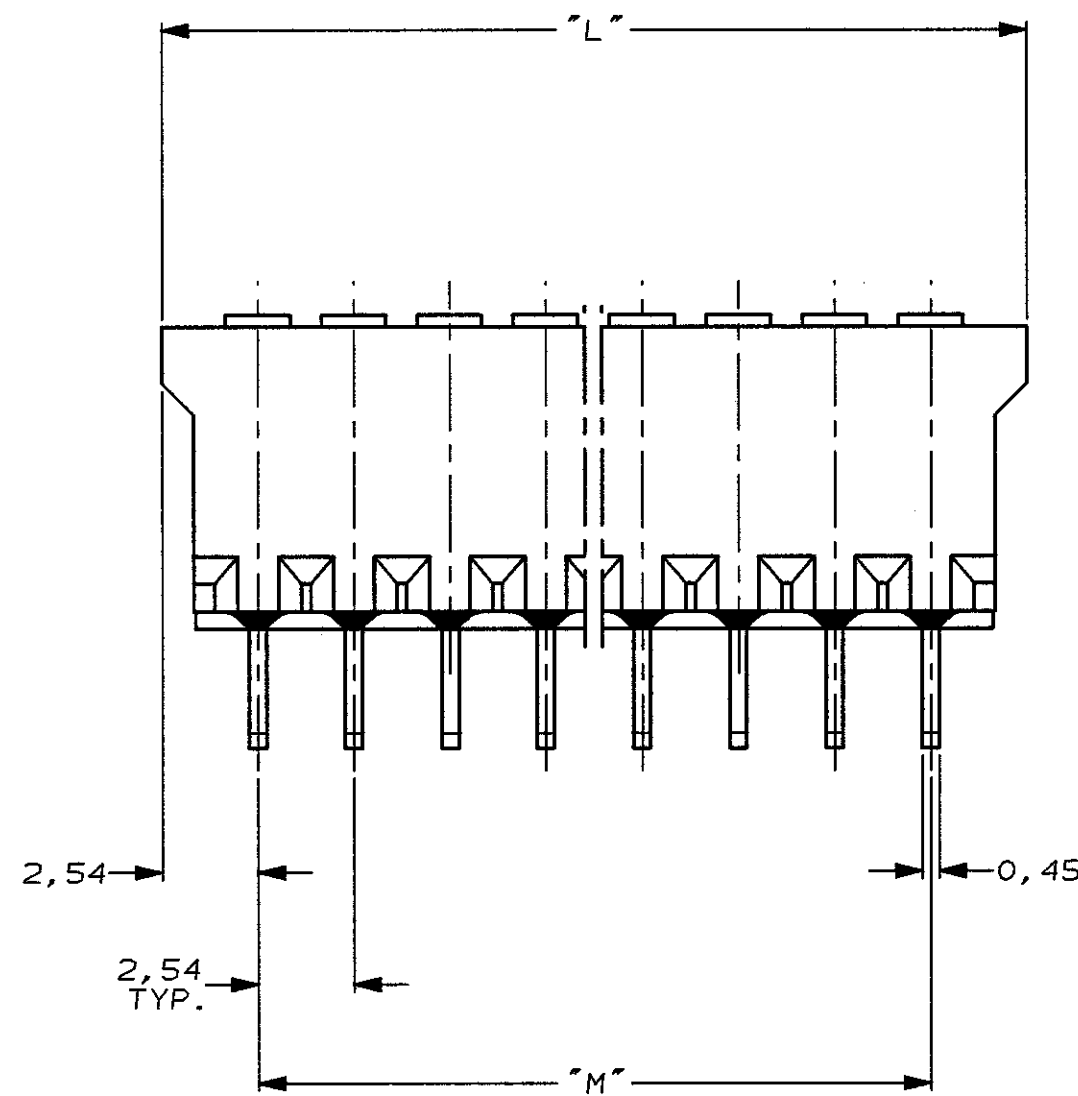
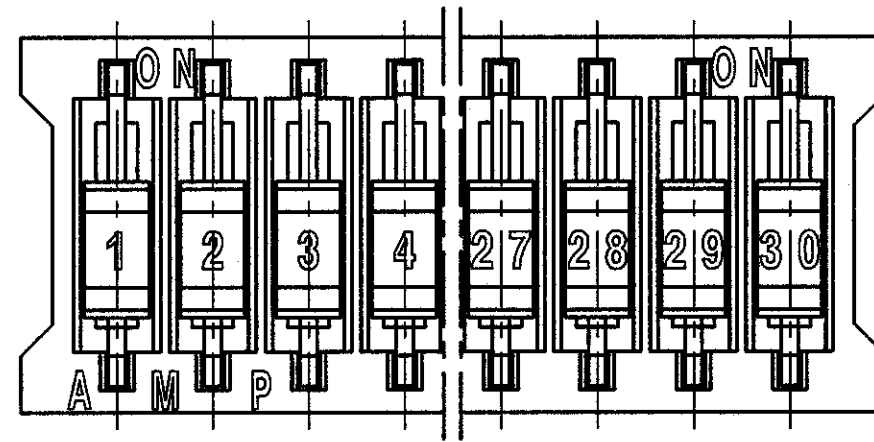
MATERIAL:

HOUSING : 20% G.F. POLYESTER , COLOUR : GREY.

ACTUATOR: 20% G.F. POLYESTER , COLOUR : RED.

CONTACTS: PHOSPHOR-BRONZE.

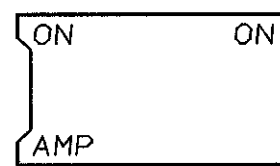
PLATING: MIN. 2,5µm TIN/LEAD 93/7.



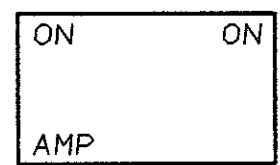
RECOMMENDED P.C. BOARD HOLE PATTERN.

P.C. BOARD THICKNESS : 1,6mm.

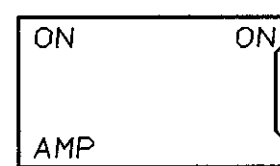
SWITCH HOUSINGS MAY HAVE  
PROFILE A , B OR C.



A



B



C

				FINISH	MATERIAL	PARTNUMBER
-	-	-	-	-	-	-
CUSTOMER DRAWING FOR REFERENCE ONLY WILL NOT BE UPDATED						
© COPYRIGHT 19- BY AMP HOLLAND B.V. ALL INTERNATIONAL RIGHTS RESERVED. AMP PRODUCTS MAY BE COVERED BY U.S. AND FOREIGN AND/OR PATENTS PENDING.						
THIS DRAWING IS UNPUBLISHED RELEASED FOR PUBLICATION						
<b>AMP</b> AMP HOLLAND B.V. s-Hertogenbosch, The Netherlands.						
NAME						
0 EH-0991-96				D.K.	M.G.	21 AUG 96
LTR.	REVISION RECORD			DR.	CHK.	DATE
DR.:	D. KESSLER	CHK.:	M. GOSSELINK	APP.:	E. HESTENS	DWG. No.
DATE:	21 AUG 96	DATE:	12-9-96	DATE:	12/9/96	161394
				REV. LTR.	SHEET	A2
				0	1 OF 1	

Компания «Океан Электроники» предлагает заключение долгосрочных отношений при поставках импортных электронных компонентов на взаимовыгодных условиях!

Наши преимущества:

- Поставка оригинальных импортных электронных компонентов напрямую с производств Америки, Европы и Азии, а так же с крупнейших складов мира;
- Широкая линейка поставок активных и пассивных импортных электронных компонентов (более 30 млн. наименований);
- Поставка сложных, дефицитных, либо снятых с производства позиций;
- Оперативные сроки поставки под заказ (от 5 рабочих дней);
- Экспресс доставка в любую точку России;
- Помощь Конструкторского Отдела и консультации квалифицированных инженеров;
- Техническая поддержка проекта, помощь в подборе аналогов, поставка прототипов;
- Поставка электронных компонентов под контролем ВП;
- Система менеджмента качества сертифицирована по Международному стандарту ISO 9001;
- При необходимости вся продукция военного и аэрокосмического назначения проходит испытания и сертификацию в лаборатории (по согласованию с заказчиком);
- Поставка специализированных компонентов военного и аэрокосмического уровня качества (Xilinx, Altera, Analog Devices, Intersil, Interpoint, Microsemi, Actel, Aeroflex, Peregrine, VPT, Syfer, Eurofarad, Texas Instruments, MS Kennedy, Miteq, Cobham, E2V, MA-COM, Hittite, Mini-Circuits, General Dynamics и др.);

Компания «Океан Электроники» является официальным дистрибьютором и эксклюзивным представителем в России одного из крупнейших производителей разъемов военного и аэрокосмического назначения «JONHON», а так же официальным дистрибьютором и эксклюзивным представителем в России производителя высокотехнологичных и надежных решений для передачи СВЧ сигналов «FORSTAR».



## JONHON

«JONHON» (основан в 1970 г.)

Разъемы специального, военного и аэрокосмического назначения:

(Применяются в военной, авиационной, аэрокосмической, морской, железнодорожной, горно- и нефтедобывающей отраслях промышленности)

«FORSTAR» (основан в 1998 г.)

ВЧ соединители, коаксиальные кабели, кабельные сборки и микроволновые компоненты:

(Применяются в телекоммуникациях гражданского и специального назначения, в средствах связи, РЛС, а так же военной, авиационной и аэрокосмической отраслях промышленности).



Телефон: 8 (812) 309-75-97 (многоканальный)

Факс: 8 (812) 320-03-32

Электронная почта: [ocean@oceanchips.ru](mailto:ocean@oceanchips.ru)

Web: <http://oceanchips.ru/>

Адрес: 198099, г. Санкт-Петербург, ул. Калинина, д. 2, корп. 4, лит. А