

# "High Frequency Ceramic Solutions"

**1575MHz GPS Ultra-Compact Ceramic Chip Antenna**

**P/N 1575AT44A0010**

Detail Specification: 9/24/2012

Page 1 of 4

## General Specifications

Part Number	1575AT44A0010
Frequency Range	1570~1580 MHz
Peak Gain (XZ-total)	0.5 dBi typ.
Average Gain (XZ-total)	-2.0 dBi typ.
Return Loss	9.5 dB min.

Input Power	2W max.
Impedance	50 Ω
Reel Quantity	1000
Operating Temperature	-40 to +85°C
Storage Temperature	+5 to +35°C, Humidity: 45-75%RH, 18 mos. Max

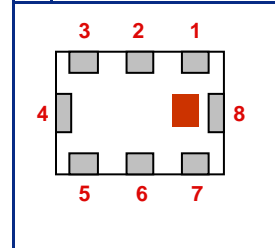
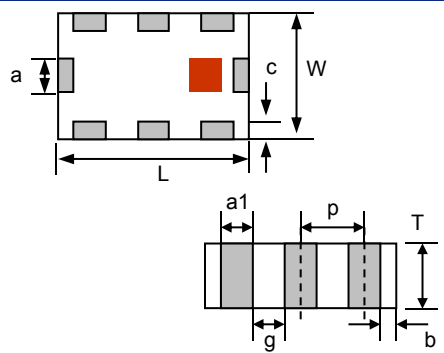
P/N Suffix	Packaging Style	Bulk	Suffix = S	Eg. 1575AT44A0010S
		T & R	Suffix = E	Eg. 1575AT44A0010E
	Termination Style	100% Tin	Suffix = None	Eg. 1575AT44A0010(E or S)
		Tin / Lead	Please consult Factory	
	EVB with SMA Connector	1575AT44A0010-EB1SMA		

## Terminal Configuration

No.	Function
1	GND
2	NC
3	NC
4	GND
5	NC
6	NC
7	Feeding
8	GND

## Mechanical Dimensions

	In	mm
L	0.177 ± 0.012	4.50 ± 0.30
W	0.122 ± 0.012	3.10 ± 0.30
T	0.059 ± 0.004	1.50 ± 0.10
a1	0.022 ± 0.008	0.55 ± 0.20
a2	0.079 ± 0.008	2.00 ± 0.20
b	0.004 min	0.1 min
c	0.012 +.004/-0.008	0.30 +0.1/-0.2
g	0.043 ± 0.006	1.10 ± 0.15
p	0.065 ± 0.008	1.65 ± 0.20



Johanson Technology, Inc. reserves the right to make design changes without notice.  
All sales are subject to Johanson Technology, Inc. terms and conditions.



[www.johansontechnology.com](http://www.johansontechnology.com)

4001 Calle Tecate • Camarillo, CA 93012 • TEL 805.389.1166 FAX 805.389.1821

2012 Johanson Technology, Inc. All Rights Reserved

# "High Frequency Ceramic Solutions"

1575MHz GPS Ultra-Compact Ceramic Chip Antenna

P/N 1575AT44A0010

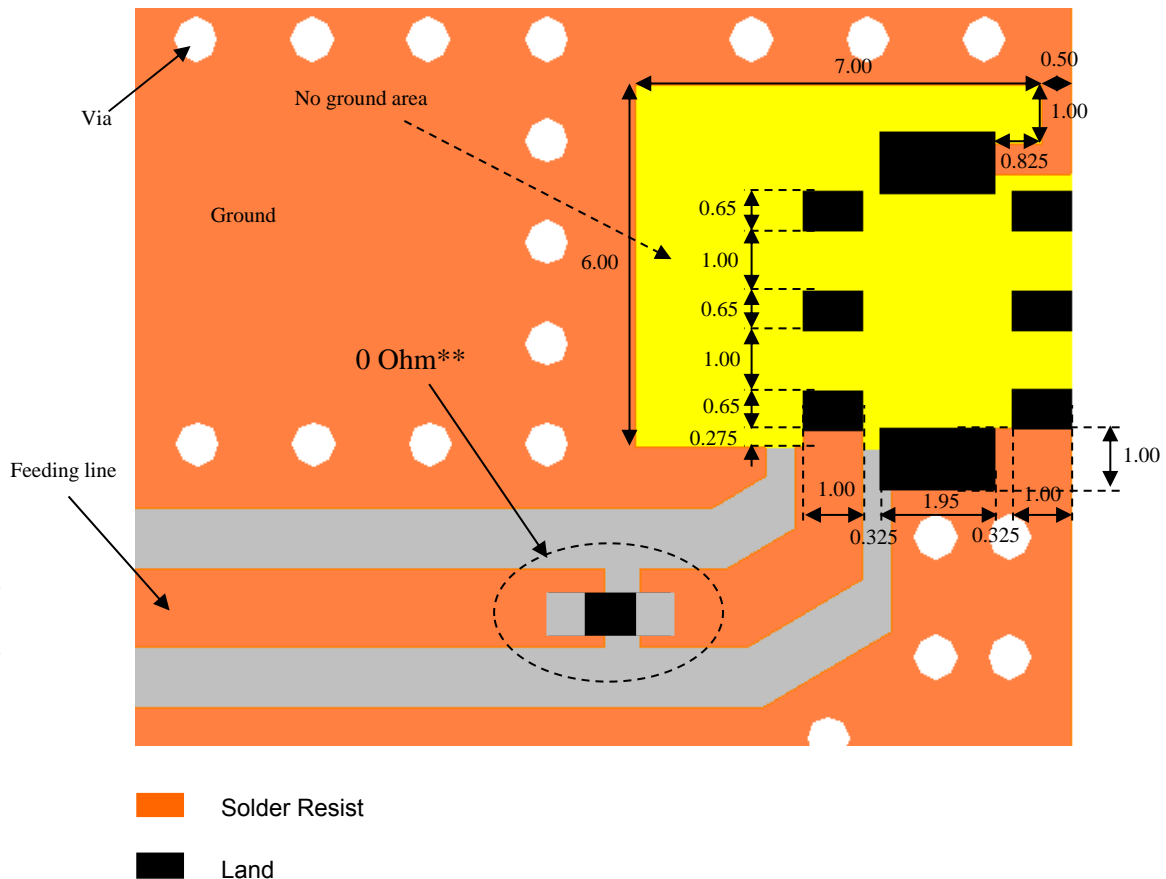
Detail Specification: 9/24/2012

Page 2 of 4

## Mounting Considerations

\* Line width should be designed to match 50Ω characteristic impedance, depending on PCB material and thickness.

### Without Matching Circuits - Units in mm



\*\*When doing the layout of your PCB make sure you leave place holders for a "shunt-series-shunt" (Pi) matching network in your preferred case size. For any further questions, contact our engineering support team at:

<http://www.johansontechnology.com/en/ask-a-technical-question.html>

# "High Frequency Ceramic Solutions"

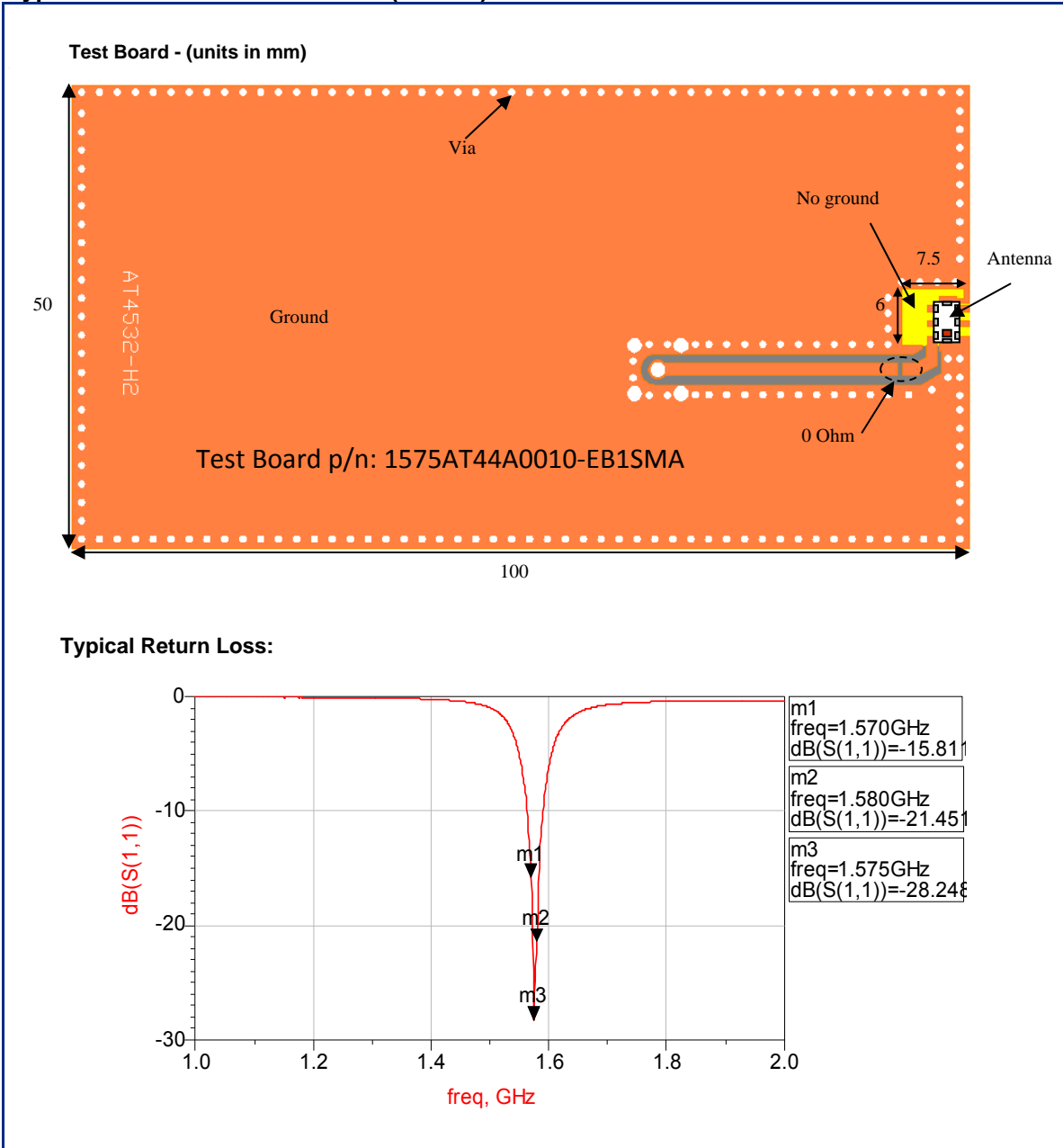
1575MHz GPS Ultra-Compact Ceramic Chip Antenna

P/N 1575AT44A0010

Detail Specification: 9/24/2012

Page 3 of 4

## Typical Electrical Characteristics (T=25°C)



Johanson Technology, Inc. reserves the right to make design changes without notice.

All sales are subject to Johanson Technology, Inc. terms and conditions.



[www.johansontechnology.com](http://www.johansontechnology.com)

4001 Calle Tecate • Camarillo, CA 93012 • TEL 805.389.1166 FAX 805.389.1821

2012 Johanson Technology, Inc. All Rights Reserved

# "High Frequency Ceramic Solutions"

Preliminary

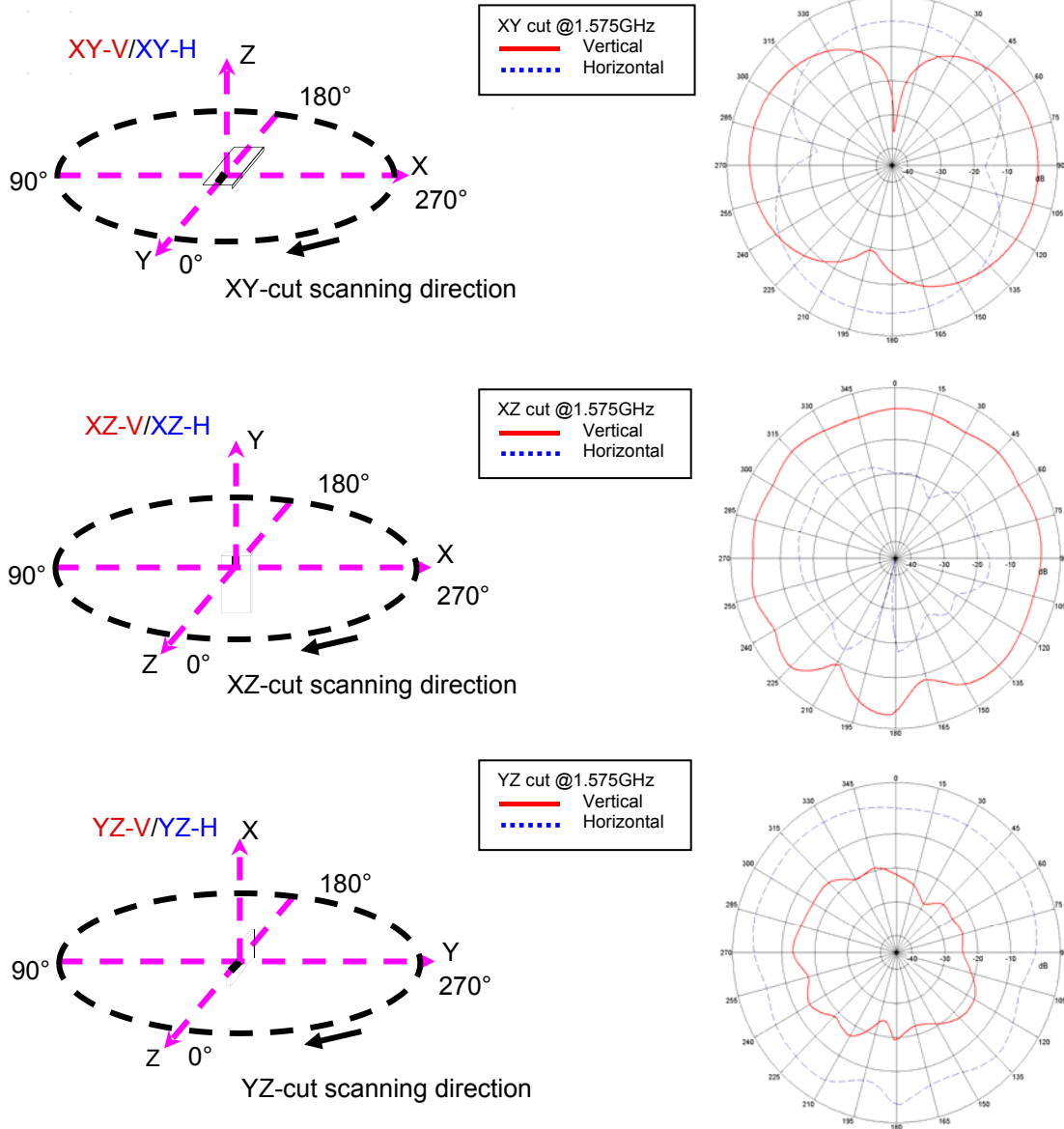
1575MHz GPS Ultra-Compact Ceramic Chip Antenna

P/N 1575AT44A0010

Detail Specification: 9/24/2012

Page 4 of 4

## Typical Radiation Patterns



Johanson Technology, Inc. reserves the right to make design changes without notice.

All sales are subject to Johanson Technology, Inc. terms and conditions.



[www.johansontechnology.com](http://www.johansontechnology.com)

4001 Calle Tecate • Camarillo, CA 93012 • TEL 805.389.1166 FAX 805.389.1821

2012 Johanson Technology, Inc. All Rights Reserved

Компания «Океан Электроники» предлагает заключение долгосрочных отношений при поставках импортных электронных компонентов на взаимовыгодных условиях!

Наши преимущества:

- Поставка оригинальных импортных электронных компонентов напрямую с производств Америки, Европы и Азии, а так же с крупнейших складов мира;
- Широкая линейка поставок активных и пассивных импортных электронных компонентов (более 30 млн. наименований);
- Поставка сложных, дефицитных, либо снятых с производства позиций;
- Оперативные сроки поставки под заказ (от 5 рабочих дней);
- Экспресс доставка в любую точку России;
- Помощь Конструкторского Отдела и консультации квалифицированных инженеров;
- Техническая поддержка проекта, помощь в подборе аналогов, поставка прототипов;
- Поставка электронных компонентов под контролем ВП;
- Система менеджмента качества сертифицирована по Международному стандарту ISO 9001;
- При необходимости вся продукция военного и аэрокосмического назначения проходит испытания и сертификацию в лаборатории (по согласованию с заказчиком);
- Поставка специализированных компонентов военного и аэрокосмического уровня качества (Xilinx, Altera, Analog Devices, Intersil, Interpoint, Microsemi, Actel, Aeroflex, Peregrine, VPT, Syfer, Eurofarad, Texas Instruments, MS Kennedy, Miteq, Cobham, E2V, MA-COM, Hittite, Mini-Circuits, General Dynamics и др.);

Компания «Океан Электроники» является официальным дистрибьютором и эксклюзивным представителем в России одного из крупнейших производителей разъемов военного и аэрокосмического назначения «JONHON», а так же официальным дистрибьютором и эксклюзивным представителем в России производителя высокотехнологичных и надежных решений для передачи СВЧ сигналов «FORSTAR».



## JONHON

«JONHON» (основан в 1970 г.)

Разъемы специального, военного и аэрокосмического назначения:

(Применяются в военной, авиационной, аэрокосмической, морской, железнодорожной, горно- и нефтедобывающей отраслях промышленности)

«FORSTAR» (основан в 1998 г.)

ВЧ соединители, коаксиальные кабели,  
кабельные сборки и микроволновые компоненты:

(Применяются в телекоммуникациях гражданского и специального назначения, в средствах связи, РЛС, а так же военной, авиационной и аэрокосмической отраслях промышленности).



Телефон: 8 (812) 309-75-97 (многоканальный)

Факс: 8 (812) 320-03-32

Электронная почта: [ocean@oceanchips.ru](mailto:ocean@oceanchips.ru)

Web: <http://oceanchips.ru/>

Адрес: 198099, г. Санкт-Петербург, ул. Калинина, д. 2, корп. 4, лит. А