

**PLEASE CHECK WWW.MOLEX.COM FOR LATEST PART INFORMATION**

**Part Number:** [0458450001](#)  
**Status:** **Active**  
**Overview:** edge card connectors  
**Description:** 2.50mm (.098") Pitch EXTreme PowerEdge™, Signal Connector, Double Sided, 2 Segments, 8 Signal Contacts per Segment, Press-Fit

**Documents:**

[3D Model](#) [Product Specification PS-45719-001 \(PDF\)](#)  
[Drawing \(PDF\)](#) [RoHS Certificate of Compliance \(PDF\)](#)

**Agency Certification**

CSA LR19980  
TUV 30482572

**General**

Product Family Edge Card Connectors  
Series [45845](#)  
Component Type Edgecard to PCB  
Overview [edge\\_card\\_connectors](#)  
Product Name EXTreme PowerEdge™

**Physical**

Circuits (Loaded) 16  
Circuits (maximum) 16  
Circuits Detail All Signal  
Color - Resin Black  
Durability (mating cycles max) 250  
Entry Angle Vertical (Top Entry)  
Flammability 94V-0  
Keying to Mating Part N/A  
Material - Metal Phosphor Bronze  
Material - Plating Mating Gold  
Material - Plating Termination Tin  
Material - Resin High Temperature Thermoplastic  
PC Tail Length (in) 0.177 In  
PC Tail Length (mm) 4.50 mm  
PCB Thickness Recommended (in) 0.093 In  
PCB Thickness Recommended (mm) 2.40 mm  
Packaging Type Tray  
Pitch - Mating Interface (in) 0.098 In  
Pitch - Mating Interface (mm) 2.50 mm  
Plating min: Mating (µin) 30  
Plating min: Mating (µm) 0.75  
Plating min: Termination (µin) 150  
Plating min: Termination (µm) 3.75  
Temperature Range - Operating -40°C to +105°C  
Termination Interface: Style Through Hole - Compliant Pin

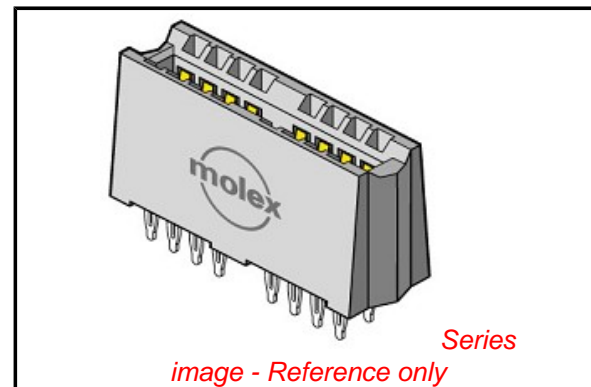
**Electrical**

Current - Maximum per Contact 3A  
Voltage - Maximum 250V

**Material Info**

**Reference - Drawing Numbers**

[Packaging Specification](#) PK-45714-001  
[Product Specification](#) PS-45719-001



**EU RoHS**

**ELV and RoHS  
Compliant**  
**REACH SVHC  
Contains SVHC: No**  
**Halogen-Free  
Status**

**China RoHS**



**Need more information on product  
environmental compliance?**

Email [productcompliance@molex.com](mailto:productcompliance@molex.com)  
For a multiple part number RoHS Certificate of Compliance, [click here](#)

Please visit the [Contact Us](#) section for any non-product compliance questions.

**Search Parts in this Series**

[45845Series](#)

**Mates With**

1.58mm (.062") double sided card edge

This document was generated on 06/04/2010

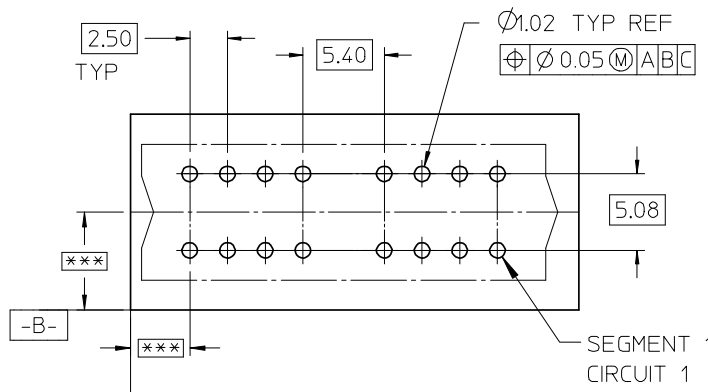
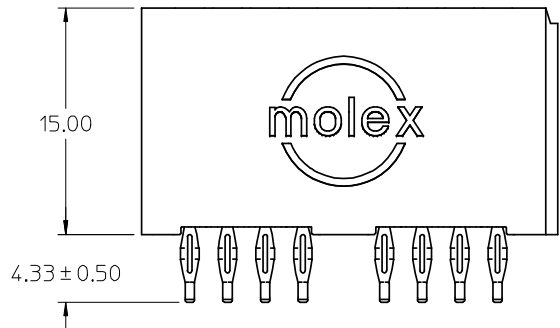
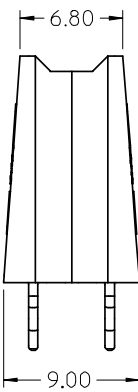
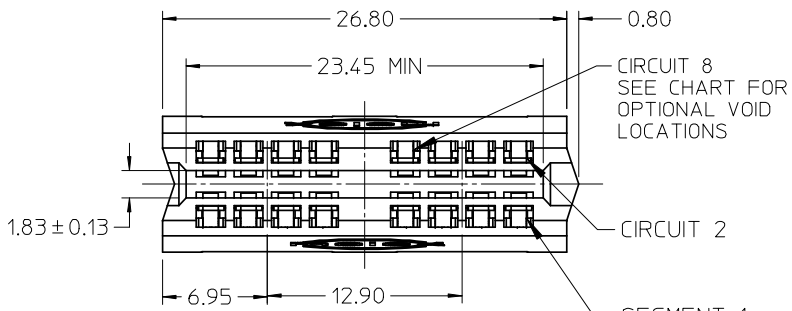
**PLEASE CHECK [WWW.MOLEX.COM](http://WWW.MOLEX.COM) FOR LATEST PART INFORMATION**

D

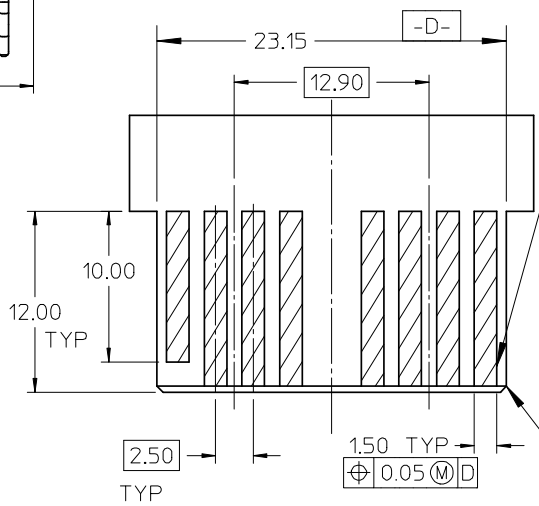
C

B

A



PCB LAYOUT: COMPONENT SIDE  
\*\*\* = TO BE DETERMINED BY CUSTOMER

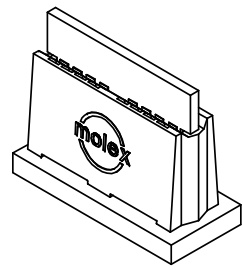


RECOMMENDED EDGE CARD LAYOUT  
TOLERANCE: ±0.05

- NOTES:
1. MATERIAL: HOUSING 30% GF LCP, UL94V-0, BLACK  
MATERIAL: TERMINAL C5210 ALLOY
  2. FINISH: SEE SHT 2 FOR FINISH SPECIFICATIONS
  3. PRODUCT SPECIFICATION: PS-45719-001.
  4. PACKAGING SPECIFICATION: PK-45714-001.
  5. THIS PART MATES WITH 1.60±0.16 THICK PCB OR BUSBAR
  6. DIMENSIONS GIVEN ACROSS CENTERLINES ARE SYMMETRICAL ABOUT THOSE CENTERLINES WITHIN HALF THE TOTAL TOLERANCE.
  7. PCB THICKNESS: 2.36 MIN  
EDGE CARD THICKNESS: 1.57±0.15
  8. PCB HOLE SPECIFICATION: SEE PS-45719-001.
  9. 0.50 X 45° CHAMFER ON LEADING EDGE, TYP 4 SIDES.
  10. THIS PART IS RoHS COMPLIANT. SEE ES-45482-999 FOR LABEL REQUIREMENTS.

SEGMENT 1  
CIRCUIT 1

MATERIAL NUMBER	SEGMENTS	FINISH (SHT 2)	VOID LOCATIONS
45845-0001	2	1	NONE
45845-0002	3	1	NONE
45845-0003	4	1	NONE
45845-1001	2	1	SEG 1 CKT 7, 8
45845-1003	3	1	SEGS 1, 2 CKTS 5,6,15,16
45845-2001	2	2	SEG 1 CKT 7, 8
45845-3001	2	1	SEG 1 CKTS 3,4,7,8
45845-9001	2	3	NONE
45845-9003	4	3	NONE

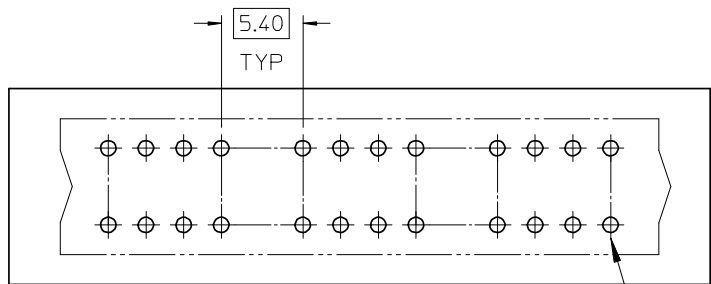
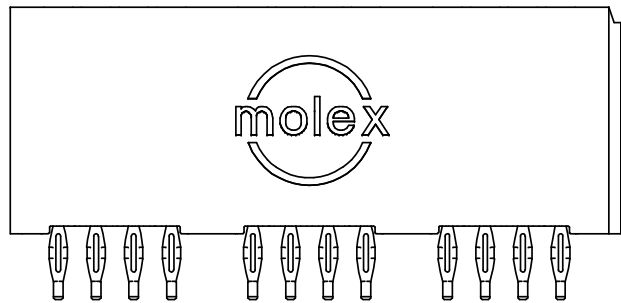
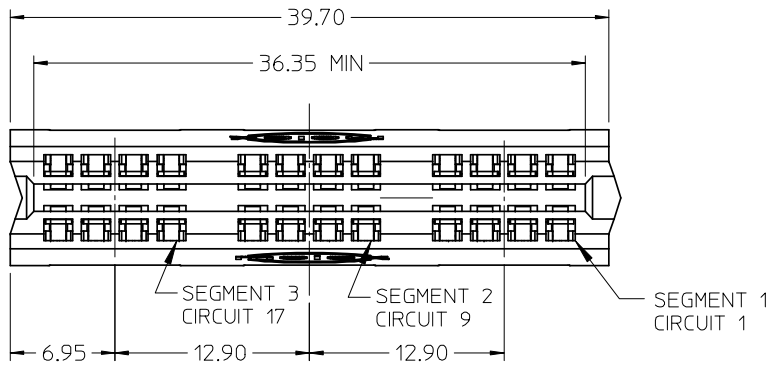


ADD -1002	DESCRIPTION
EC NO: UCP2008-2498	2008/04/16
DRWN: JSCHAFFER	2008/04/22
CHKD:	2008/04/25
APPR: APATEL	
H	REV

GENERAL TOLERANCES (UNLESS SPECIFIED)	
	mm INCH
4 PLACES	± --- ± ---
3 PLACES	± --- ± ---
2 PLACES	± 0.25 ± ---
1 PLACE	± --- ± ---
ANGULAR ±1/2°	
DRAFT WHERE APPLICABLE MUST REMAIN WITHIN DIMENSIONS	

DIMENSION STYLE	
MM ONLY	
DRAWN BY	DATE
MARGULIS	2004/08/05
CHECKED BY	DATE
MARGULIS	2004/08/05
APPROVED BY	DATE
MARGULIS	2004/08/05
MATERIAL NUMBER	SEE CHART
SIZE	A

SCALE	DESIGN UNITS	THIRD ANGLE PROJECTION
2:1	METRIC	
TITLE		
POWER EDGE ASSEMBLY SIGNAL VERTICAL CPI		
molex MOLEX INCORPORATED		
DOCUMENT NO.	SHEET NO.	
SD-45845-001	1 OF 3	
THIS DRAWING CONTAINS INFORMATION THAT IS PROPRIETARY TO MOLEX INCORPORATED AND SHOULD NOT BE USED WITHOUT WRITTEN PERMISSION		



PCB LAYOUT: COMPONENT SIDE

SEGMENT 1  
CIRCUIT 1

NOTES

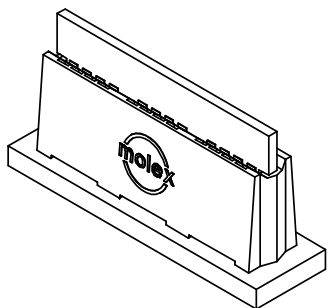
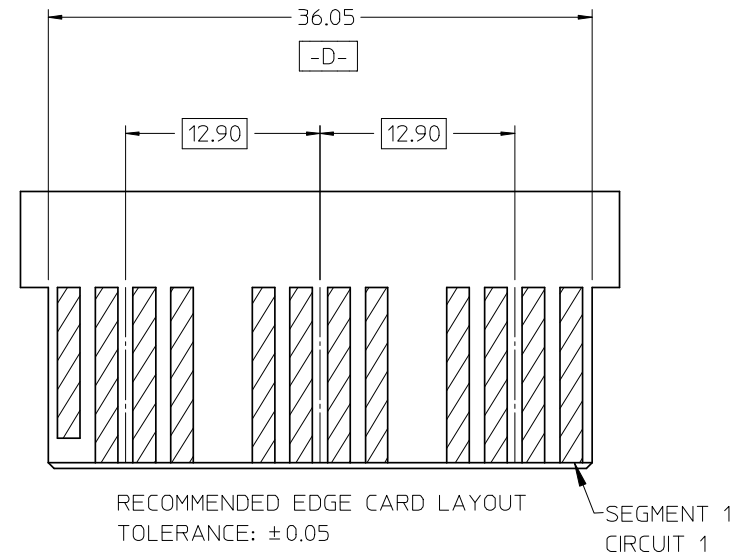
1. FOR NOTES AND DIMENSIONS NOT SHOWN SEE SHEET 1

2. FINISH:

FINISH 1- SELECT GOLD 30 M.I.MIN IN CONTACT AREA  
SELECT TIN 100 M.I.MIN IN PC TAIL AREA  
BOTH OVER NICKEL 50 M.I.MIN OVERALL

FINISH 2- SELECT GOLD PLATE OVER 100-200 M.I.  
Pd/Ni IN MATING AREA OVER  
NICKEL 15-50 M.I. IN MATING AREA.  
TIN 15-60 M.I. IN TAIL AREA OVER  
NICKEL 30-60 M.I. IN TAIL AREA.

FINISH 3- SELECT GOLD 30 M.I.MIN IN CONTACT AREA  
SELECT TIN/LEAD 100 M.I.MIN IN PC TAIL AREA  
BOTH OVER NICKEL 50 M.I.MIN OVERALL



EC NO: UCP2008-2498	2008/04/16	DESCRIPTION
DRWN: JSCHAFFER	2008/04/22	
CHKD:		
APPR: APATEL	2008/04/25	
H	REV	

GENERAL TOLERANCES  
(UNLESS SPECIFIED)

	mm	INCH
4 PLACES	$\pm$ ---	$\pm$ ---
3 PLACES	$\pm$ ---	$\pm$ ---
2 PLACES	$\pm 0.25$	$\pm$ ---
1 PLACE	$\pm$ ---	$\pm$ ---

ANGULAR  $\pm 1/2^\circ$

DRAFT WHERE APPLICABLE  
MUST REMAIN  
WITHIN DIMENSIONS

DIMENSION STYLE  
MM ONLY

DRAWN BY	DATE
MARGULIS	2004/08/05
CHECKED BY	DATE
MARGULIS	2004/08/05
APPROVED BY	DATE
MARGULIS	2004/08/05

MATERIAL NUMBER  
SEE CHART

SIZE  
A

SCALE  
2:1

DESIGN UNITS  
METRIC

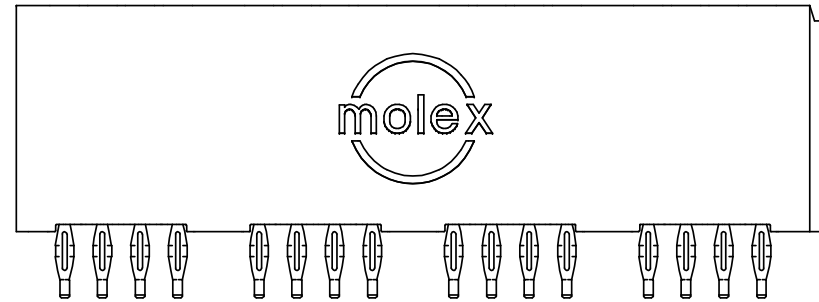
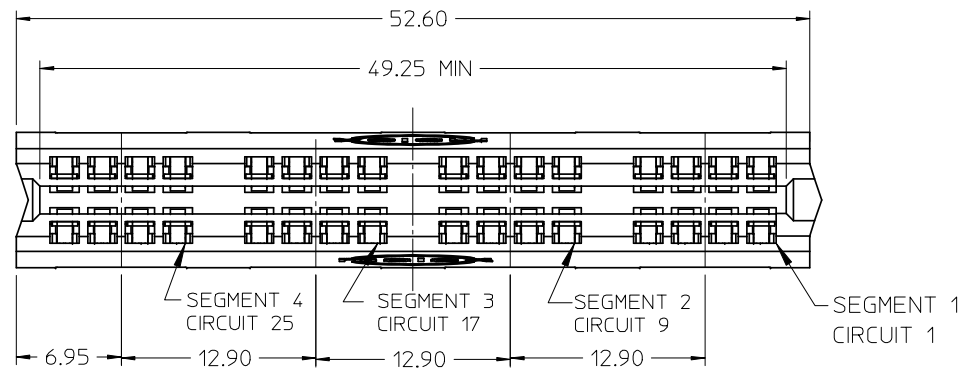
THIRD ANGLE  
PROJECTION

TITLE  
POWER EDGE ASSEMBLY  
SIGNAL VERTICAL  
CPI

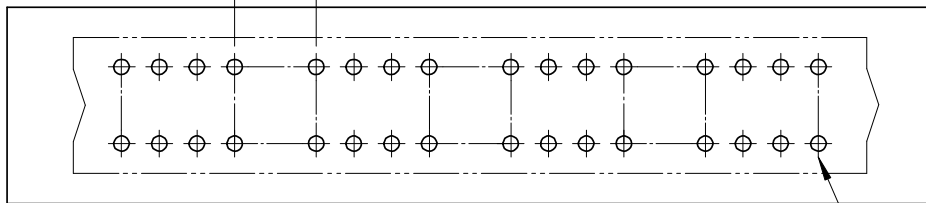
molex MOLEX INCORPORATED

DOCUMENT NO.  
SD-45845-001

SHEET NO.  
2 OF 3



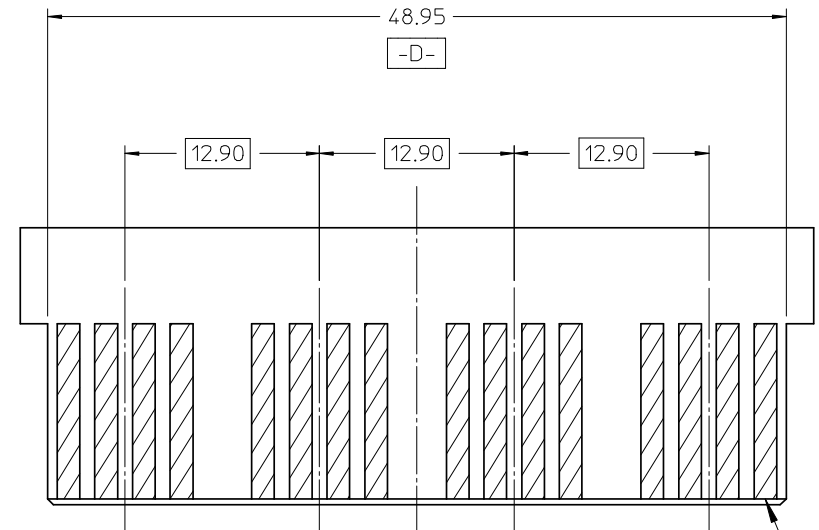
5.40  
TYP 3



PCB LAYOUT: COMPONENT SIDE

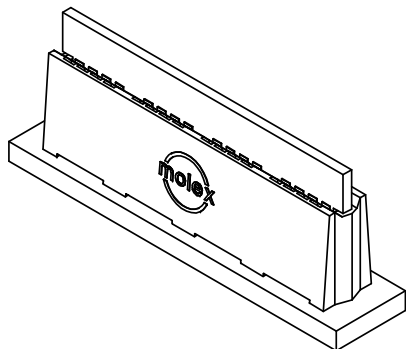
SEGMENT 1  
CIRCUIT 1

NOTE  
FOR ALL OTHER DIMENSIONS AND NOTES SEE SHEET 1.



RECOMMENDED EDGE CARD LAYOUT  
TOLERANCE:  $\pm 0.05$

SEGMENT 1  
CIRCUIT 1



EC NO: UCP2008-2498	2008/04/16	DESCRIPTION
DRWN: JSCHAFFER	2008/04/22	
CHKD:		
APPR: APATEL	2008/04/25	
H	REV	

GENERAL TOLERANCES (UNLESS SPECIFIED)		
	mm	INCH
4 PLACES	$\pm$ ---	$\pm$ ---
3 PLACES	$\pm$ ---	$\pm$ ---
2 PLACES	$\pm 0.25$	$\pm$ ---
1 PLACE	$\pm$ ---	$\pm$ ---
ANGULAR $\pm 1/2^\circ$		
DRAFT WHERE APPLICABLE MUST REMAIN WITHIN DIMENSIONS		

DIMENSION STYLE MM ONLY	
DRAWN BY	DATE
MARGULIS	2004/08/05
CHECKED BY	DATE
MARGULIS	2004/08/05
APPROVED BY	DATE
MARGULIS	2004/08/05
MATERIAL NUMBER SEE CHART	
SIZE A	THIS DRAWING CONTAINS INFORMATION THAT IS PROPRIETARY TO MOLEX INCORPORATED AND SHOULD NOT BE USED WITHOUT WRITTEN PERMISSION

SCALE 2:1	DESIGN UNITS METRIC	THIRD ANGLE PROJECTION
TITLE POWER EDGE ASSEMBLY SIGNAL VERTICAL CPI		
MOLEX INCORPORATED		
DOCUMENT NO. SD-45845-001	SHEET NO. 3 OF 3	

Компания «Океан Электроники» предлагает заключение долгосрочных отношений при поставках импортных электронных компонентов на взаимовыгодных условиях!

Наши преимущества:

- Поставка оригинальных импортных электронных компонентов напрямую с производств Америки, Европы и Азии, а так же с крупнейших складов мира;
- Широкая линейка поставок активных и пассивных импортных электронных компонентов (более 30 млн. наименований);
- Поставка сложных, дефицитных, либо снятых с производства позиций;
- Оперативные сроки поставки под заказ (от 5 рабочих дней);
- Экспресс доставка в любую точку России;
- Помощь Конструкторского Отдела и консультации квалифицированных инженеров;
- Техническая поддержка проекта, помощь в подборе аналогов, поставка прототипов;
- Поставка электронных компонентов под контролем ВП;
- Система менеджмента качества сертифицирована по Международному стандарту ISO 9001;
- При необходимости вся продукция военного и аэрокосмического назначения проходит испытания и сертификацию в лаборатории (по согласованию с заказчиком);
- Поставка специализированных компонентов военного и аэрокосмического уровня качества (Xilinx, Altera, Analog Devices, Intersil, Interpoint, Microsemi, Actel, Aeroflex, Peregrine, VPT, Syfer, Eurofarad, Texas Instruments, MS Kennedy, Miteq, Cobham, E2V, MA-COM, Hittite, Mini-Circuits, General Dynamics и др.);

Компания «Океан Электроники» является официальным дистрибьютором и эксклюзивным представителем в России одного из крупнейших производителей разъемов военного и аэрокосмического назначения «JONHON», а так же официальным дистрибьютором и эксклюзивным представителем в России производителя высокотехнологичных и надежных решений для передачи СВЧ сигналов «FORSTAR».



## JONHON

«JONHON» (основан в 1970 г.)

Разъемы специального, военного и аэрокосмического назначения:

(Применяются в военной, авиационной, аэрокосмической, морской, железнодорожной, горно- и нефтедобывающей отраслях промышленности)

«FORSTAR» (основан в 1998 г.)

ВЧ соединители, коаксиальные кабели, кабельные сборки и микроволновые компоненты:

(Применяются в телекоммуникациях гражданского и специального назначения, в средствах связи, РЛС, а так же военной, авиационной и аэрокосмической отраслях промышленности).



Телефон: 8 (812) 309-75-97 (многоканальный)

Факс: 8 (812) 320-03-32

Электронная почта: [ocean@oceanchips.ru](mailto:ocean@oceanchips.ru)

Web: <http://oceanchips.ru/>

Адрес: 198099, г. Санкт-Петербург, ул. Калинина, д. 2, корп. 4, лит. А