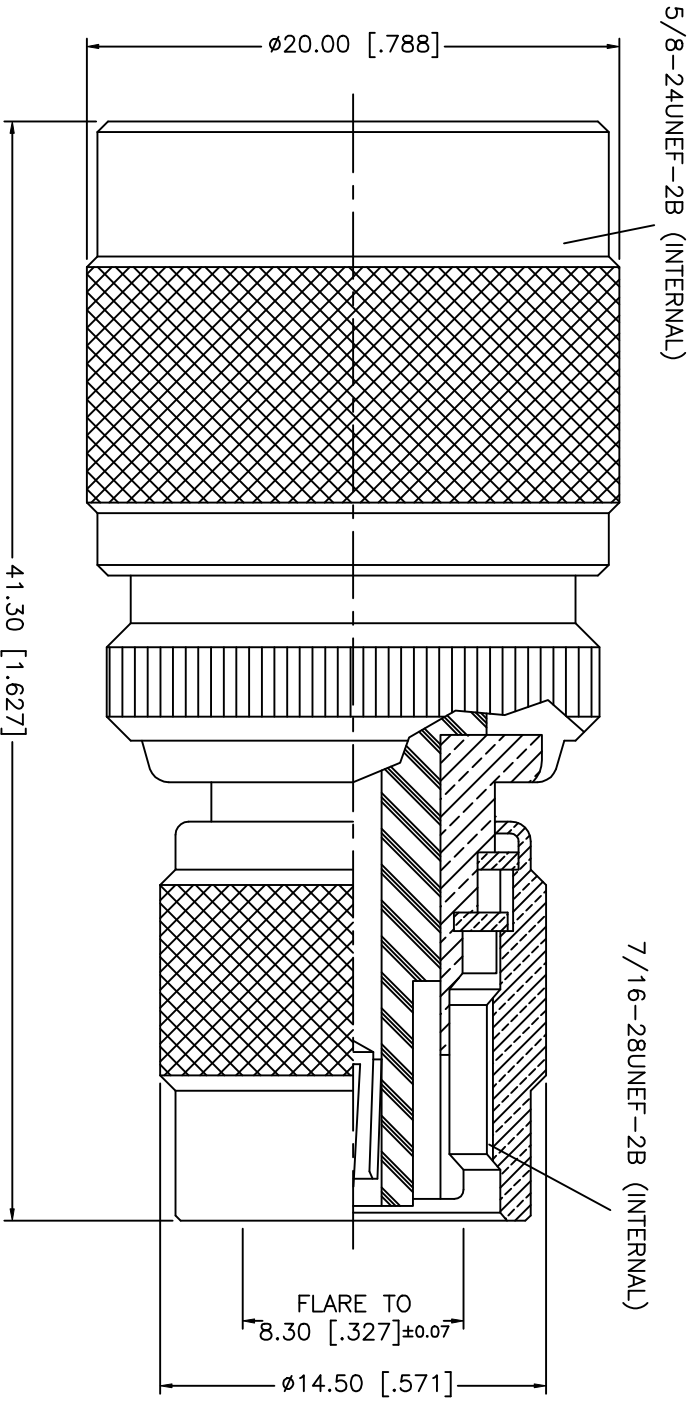


| REV. | DATE | DESCRIPTION |
|------|----------|-----------------|
| NC | 07/15/02 | INITIAL RELEASE |



| 8 | DESCRIPTION | MATERIAL | FINISH |
|---|---------------|--------------|---------|
| 8 | | | |
| 7 | | | |
| 6 | WASHER | BRASS | NICKEL |
| 5 | GASKET | RUBBER | RED |
| 4 | RETAINER RING | BER. COPPER | NATURAL |
| 3 | CONTACT PIN | PHOS. BRONZE | GOLD |
| 2 | INSULATOR | TEFLON | NATURAL |
| 1 | SHELL/BODY | BRASS | NICKEL |
| | DESCRIPTION | MATERIAL | FINISH |

| | | | | | |
|---|--|--------------|--|----------|--|
| UNLESS OTHERWISE SPECIFIED DIMENSIONS ARE IN MILLIMETERS | | APPROVALS | | DATE | |
| DIMENSIONS IN [] ARE IN INCHES FOR CUSTOMER REFERENCE ONLY | | DRAWN G.R.S. | | 07/15/02 | |
| UNLESS OTHERWISE SPECIFIED TOLERANCES FOR INCHES ARE: .XXX = ± 0.005" .XX = ± 0.010" .X = ± 0.020" | | CHECKED | | | |
| DO NOT SCALE DRAWING | | ISSUED | | | |

| | | | | | |
|--|----------|--------------|----------|-------|--------|
| <p style="text-align: center;">Amphenol - Connex CONNECTOR CORPORATION</p> <p style="text-align: center;">TITLE N PLUG TO TNC REVERSE POLARITY PLUG ADAPTOR</p> | | | | | |
| SIZE | FSCM NO. | DWG. NO. | REV. | | |
| A | 99001 | 242133RP.DWG | NC | | |
| SCALE | NA | PART NO. | 242133RP | SHEET | 1 OF 1 |

Компания «Океан Электроники» предлагает заключение долгосрочных отношений при поставках импортных электронных компонентов на взаимовыгодных условиях!

Наши преимущества:

- Поставка оригинальных импортных электронных компонентов напрямую с производств Америки, Европы и Азии, а так же с крупнейших складов мира;
- Широкая линейка поставок активных и пассивных импортных электронных компонентов (более 30 млн. наименований);
- Поставка сложных, дефицитных, либо снятых с производства позиций;
- Оперативные сроки поставки под заказ (от 5 рабочих дней);
- Экспресс доставка в любую точку России;
- Помощь Конструкторского Отдела и консультации квалифицированных инженеров;
- Техническая поддержка проекта, помощь в подборе аналогов, поставка прототипов;
- Поставка электронных компонентов под контролем ВП;
- Система менеджмента качества сертифицирована по Международному стандарту ISO 9001;
- При необходимости вся продукция военного и аэрокосмического назначения проходит испытания и сертификацию в лаборатории (по согласованию с заказчиком);
- Поставка специализированных компонентов военного и аэрокосмического уровня качества (Xilinx, Altera, Analog Devices, Intersil, Interpoint, Microsemi, Actel, Aeroflex, Peregrine, VPT, Syfer, Eurofarad, Texas Instruments, MS Kennedy, Miteq, Cobham, E2V, MA-COM, Hittite, Mini-Circuits, General Dynamics и др.);

Компания «Океан Электроники» является официальным дистрибьютором и эксклюзивным представителем в России одного из крупнейших производителей разъемов военного и аэрокосмического назначения «JONHON», а так же официальным дистрибьютором и эксклюзивным представителем в России производителя высокотехнологичных и надежных решений для передачи СВЧ сигналов «FORSTAR».



JONHON

«JONHON» (основан в 1970 г.)

Разъемы специального, военного и аэрокосмического назначения:

(Применяются в военной, авиационной, аэрокосмической, морской, железнодорожной, горно- и нефтедобывающей отраслях промышленности)

«FORSTAR» (основан в 1998 г.)

ВЧ соединители, коаксиальные кабели, кабельные сборки и микроволновые компоненты:

(Применяются в телекоммуникациях гражданского и специального назначения, в средствах связи, РЛС, а так же военной, авиационной и аэрокосмической отраслях промышленности).



Телефон: 8 (812) 309-75-97 (многоканальный)

Факс: 8 (812) 320-03-32

Электронная почта: ocean@oceanchips.ru

Web: <http://oceanchips.ru/>

Адрес: 198099, г. Санкт-Петербург, ул. Калинина, д. 2, корп. 4, лит. А