

THIS DRAWING IS UNPUBLISHED.

RELEASED FOR PUBLICATION

XXXXX2011

© COPYRIGHT 2011

BY Tyco Electronics Japan G.K.

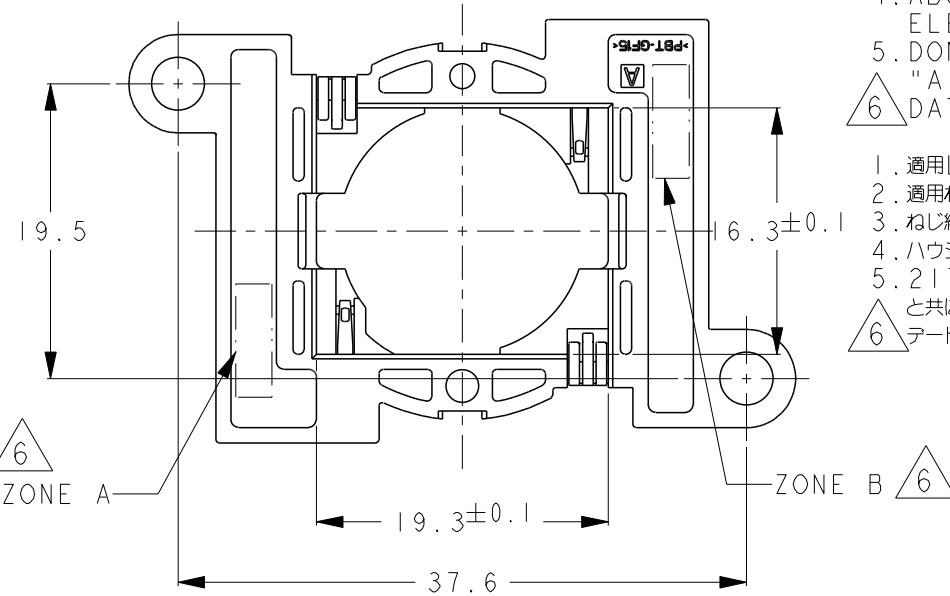
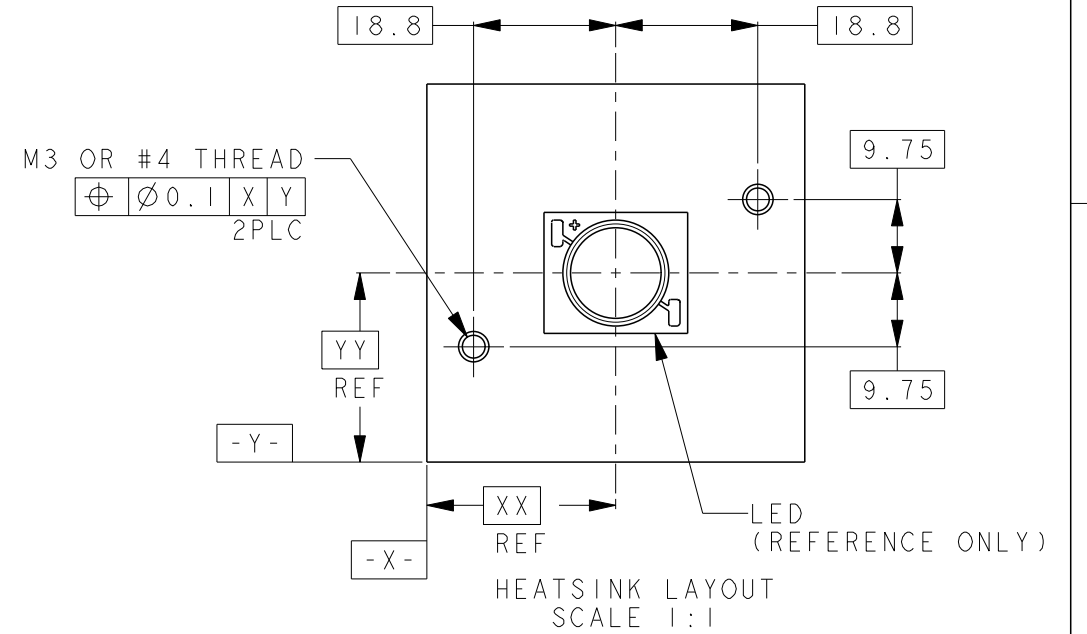
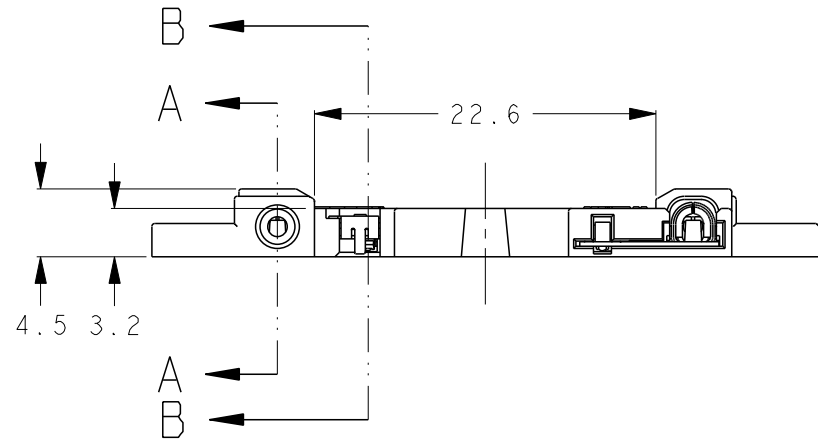
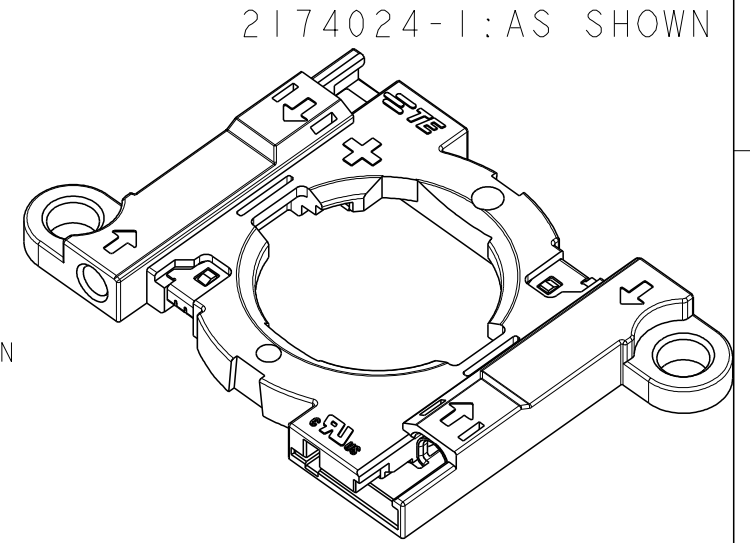
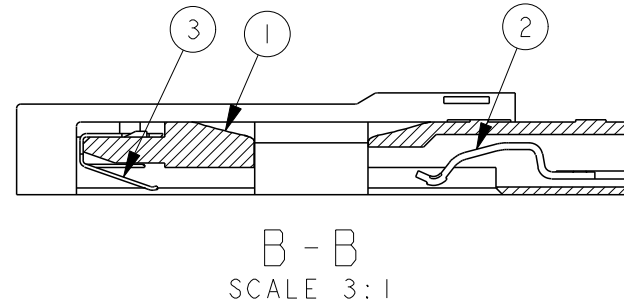
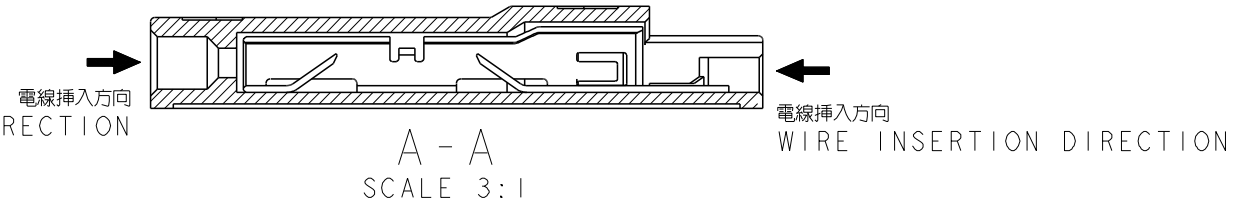
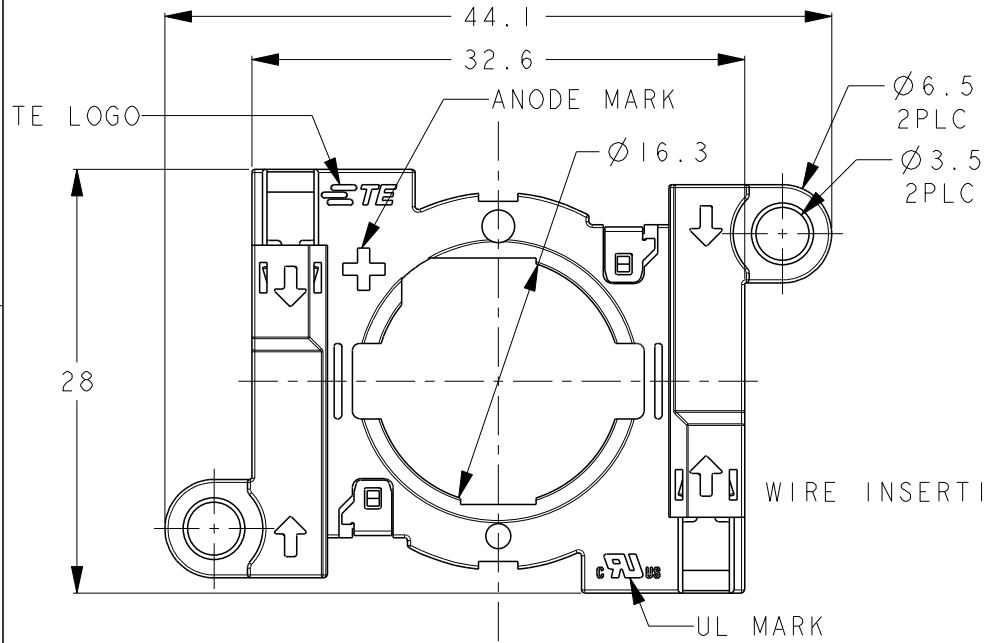
ALL RIGHTS RESERVED.

LOC J

DIST -

REVISIONS
変更

P	LTR	DESCRIPTION	DATE	DWN	APVD
	B	REVISED	09DEC2011	T.N	N.Y



1. APPLICABLE LED : NICHIA CORPORATION, COB-L SERIES
2. APPLICABLE SCREW : M3 OR #4
3. SCREW TIGHTENING TORQUE : 0.28N·m TO 0.45N·m
4. ABOUT HOUSING VISUAL STANDARD : TO CONFORM TYCO ELECTRONICS CORPORATION INTERNAL RULE.
5. DON'T USE 2174024-1 TOGETHER WITH "A LENS SUPPORTED BY A COVER".
6. DATE CODE IS MARKED ON ZONE A OR ZONE B.

1. 適用LED : 日亜化学工業株式会社 COB-Lシリーズ
2. 適用ねじ : M3または#4
3. ねじ締めトルク値: 0.28N・m~0.45N・m
4. ハウジングの外観基準: タイコエレクトロニクス規定に準拠
5. 2174024-1は「カバーによって支えられているレンズ」と共に使用なきこと。
6. テートコードはZONE A, もしくはZONE Bに印字する。

FINISH	MATERIAL	DESCRIPTION	ITEM
LED CONTACT AREA : GOLD PLATED ALL OVER UNDER NICKEL PLATED	STAINLESS STEEL	SPRING PLATE	③
	COPPER ALLOY	CONTACT	②
	PBT-GF, COLOR:NATURAL	HOUSING	①

THIS DRAWING IS A CONTROLLED DOCUMENT.

DWN T. NAGASAKI 26OCT2011
CHK M. HARASAWA 26OCT2011
APVD N. YAMASAKI 26OCT2011

NAME 名称
PRODUCT SPEC 製品規格 108-78865
APPLICATION SPEC 取付適用規格 114-5491

WEIGHT 2.95g

SIZE A300779 CAGE CODE C-2174024 DRAWING NO. 番号

RESTRICTED TO

CUSTOMER DRAWING SCALE 尺度 SHEET 1 OF 1 REV B

STE TE Connectivity

SOLDERLESS LED SOCKET, TYPE-NL2

Компания «Океан Электроники» предлагает заключение долгосрочных отношений при поставках импортных электронных компонентов на взаимовыгодных условиях!

Наши преимущества:

- Поставка оригинальных импортных электронных компонентов напрямую с производств Америки, Европы и Азии, а так же с крупнейших складов мира;
- Широкая линейка поставок активных и пассивных импортных электронных компонентов (более 30 млн. наименований);
- Поставка сложных, дефицитных, либо снятых с производства позиций;
- Оперативные сроки поставки под заказ (от 5 рабочих дней);
- Экспресс доставка в любую точку России;
- Помощь Конструкторского Отдела и консультации квалифицированных инженеров;
- Техническая поддержка проекта, помощь в подборе аналогов, поставка прототипов;
- Поставка электронных компонентов под контролем ВП;
- Система менеджмента качества сертифицирована по Международному стандарту ISO 9001;
- При необходимости вся продукция военного и аэрокосмического назначения проходит испытания и сертификацию в лаборатории (по согласованию с заказчиком);
- Поставка специализированных компонентов военного и аэрокосмического уровня качества (Xilinx, Altera, Analog Devices, Intersil, Interpoint, Microsemi, Actel, Aeroflex, Peregrine, VPT, Syfer, Eurofarad, Texas Instruments, MS Kennedy, Miteq, Cobham, E2V, MA-COM, Hittite, Mini-Circuits, General Dynamics и др.);

Компания «Океан Электроники» является официальным дистрибьютором и эксклюзивным представителем в России одного из крупнейших производителей разъемов военного и аэрокосмического назначения «JONHON», а так же официальным дистрибьютором и эксклюзивным представителем в России производителя высокотехнологичных и надежных решений для передачи СВЧ сигналов «FORSTAR».



JONHON

«JONHON» (основан в 1970 г.)

Разъемы специального, военного и аэрокосмического назначения:

(Применяются в военной, авиационной, аэрокосмической, морской, железнодорожной, горно- и нефтедобывающей отраслях промышленности)

«FORSTAR» (основан в 1998 г.)

ВЧ соединители, коаксиальные кабели, кабельные сборки и микроволновые компоненты:

(Применяются в телекоммуникациях гражданского и специального назначения, в средствах связи, РЛС, а так же военной, авиационной и аэрокосмической отраслях промышленности).



Телефон: 8 (812) 309-75-97 (многоканальный)

Факс: 8 (812) 320-03-32

Электронная почта: ocean@oceanchips.ru

Web: <http://oceanchips.ru/>

Адрес: 198099, г. Санкт-Петербург, ул. Калинина, д. 2, корп. 4, лит. А